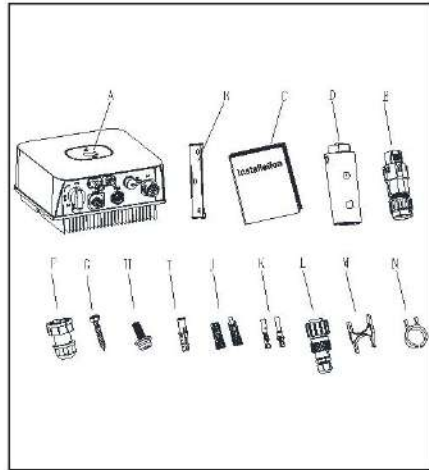


1. Přehled



Položka	Popis	Množství
A	Střídač	1
B	Montážní konzole	1
C	Rychlý návod	1
D	Monitor (volitelné)	1
E	Signální konektor	1
F	RJ 45 konektor	1
G	Samořezné šrouby	3
H	Pojistný šroub	1
I	Plastová hmoždinka	3

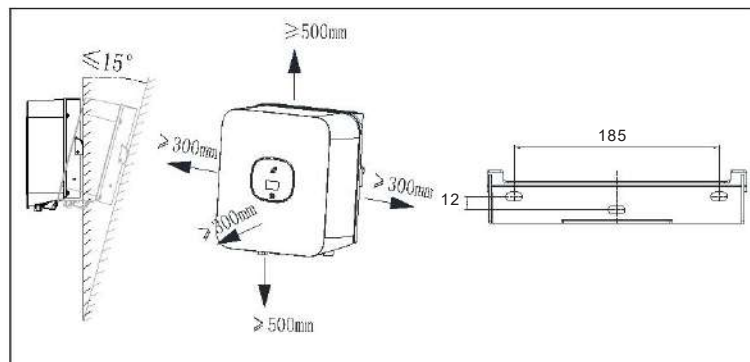
J	PV+/PV- svorka	1/1
K	PV+/PV- kovová svorka	1/1
L	AC konektor	1
M	Přípravek pro demontáž komunikačního a AC konektoru	1
N	Odstalace FV konektoru	1

⚠Poznámka:
Před instalací zařízení zkontrolujte, zda je obsah balení neporušený a úplný podle seznamu v přehledu. Zjistíte-li jakékoli poškození nebo chybí jakákoli součást, kontaktujte svého prodejce.

2. Instalace zařízení

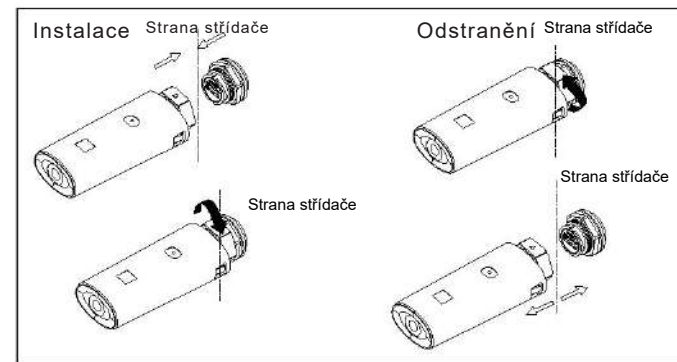
2.1 Požadavky na umístění

Náklon a prostor

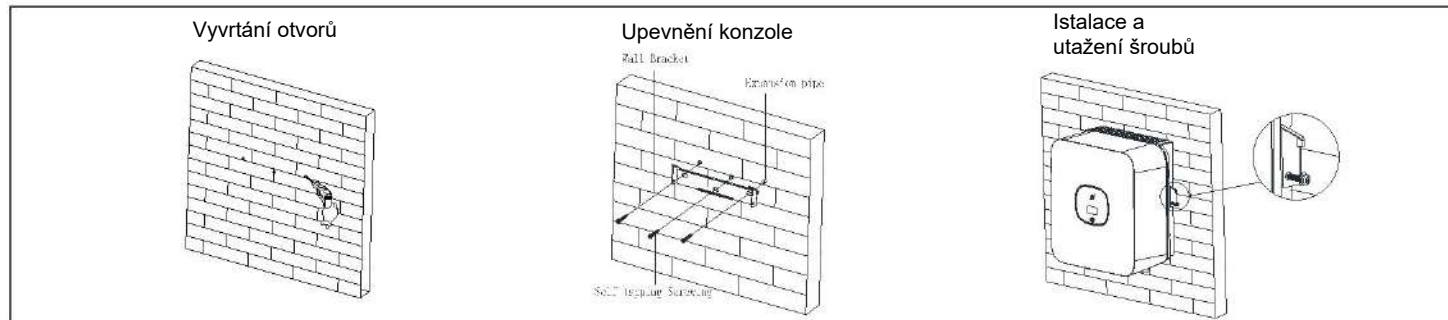


2.3 Instalace monitorovacího zařízení

Ujistěte se, že monitorovací zařízení je instalováno bezpečně

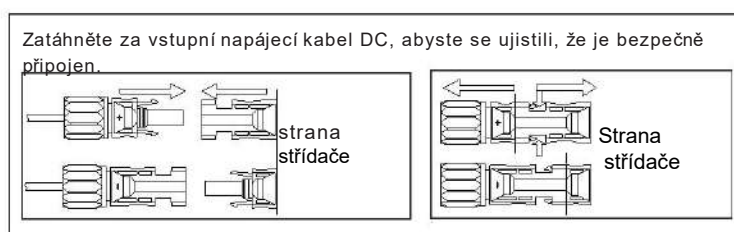
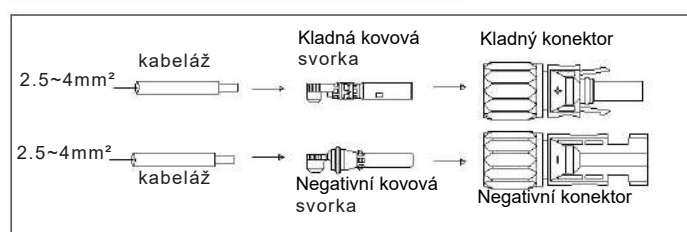


2.2 Instalace montážní konzole a MIC TL-X



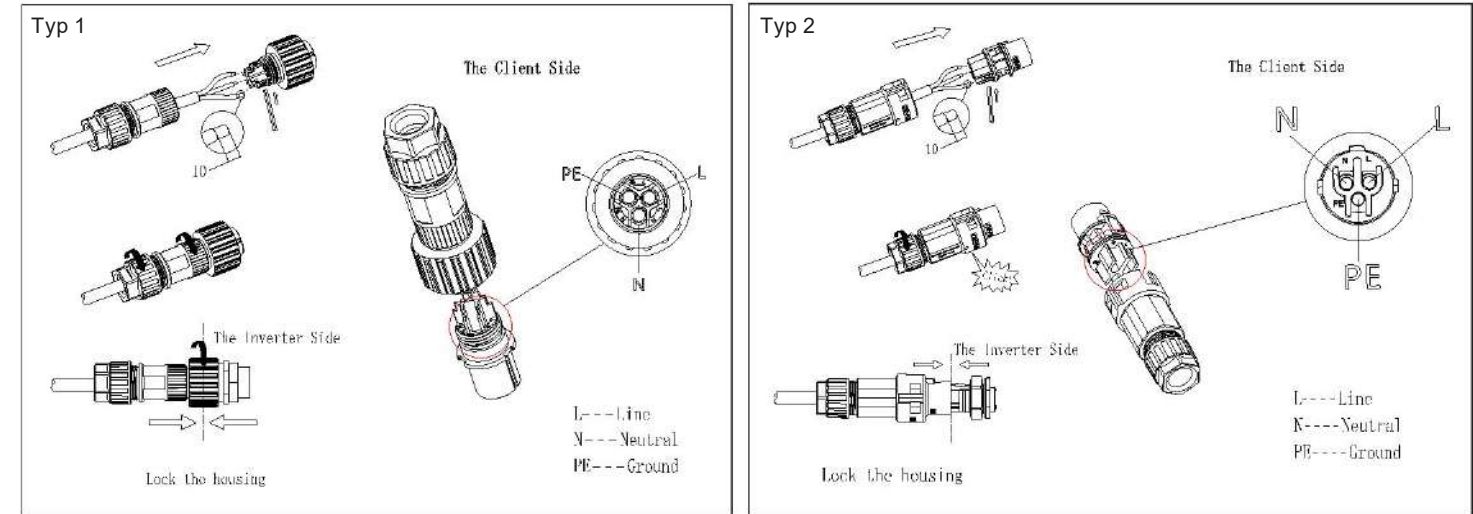
3. Zapojení kabeláže

3.1 Instalace napájecího kabelu vstupu DC



3.2 Instalace napájecího kabelu AC výstupu

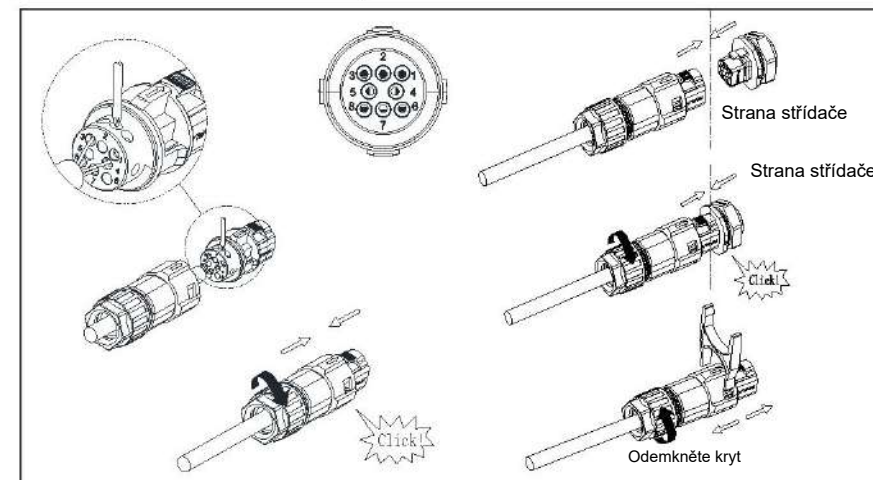
Připojení výstupního napájecího kabelu AC k AC konektoru.



⚠Poznámka

Doporučujeme použít kabely 4 mm². Ujistěte se, že obnažené jádro je zcela zasunuto do otvoru pro kabel a je bezpečně připojeno.

3.3 Instalace komunikačního kabelu

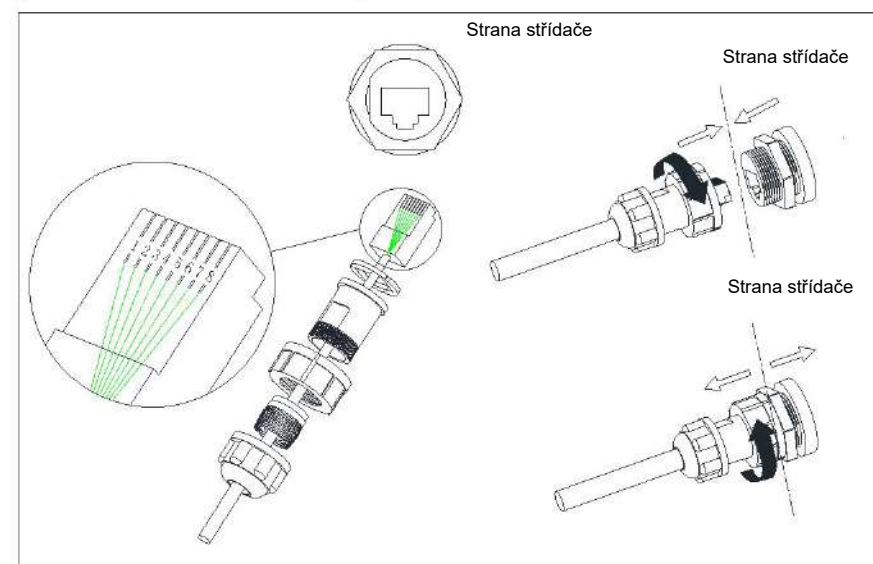


COM Port Pin

Č.	Definice	Č.	Definice
1	NA	5	NA
2	NA	6	NA
3	RS 485A1	7	RS 485A2
4	RS 485B1	8	RS 485B2

Tento pin není aktivní (for pins 1, 2, 5, 6)
Vstup pro komunikaci (for pins 3, 4)
Vstup pro Smart Meter (for pins 7, 8)

3.4 Instalace DRMS kabelu



DRM Port Pin

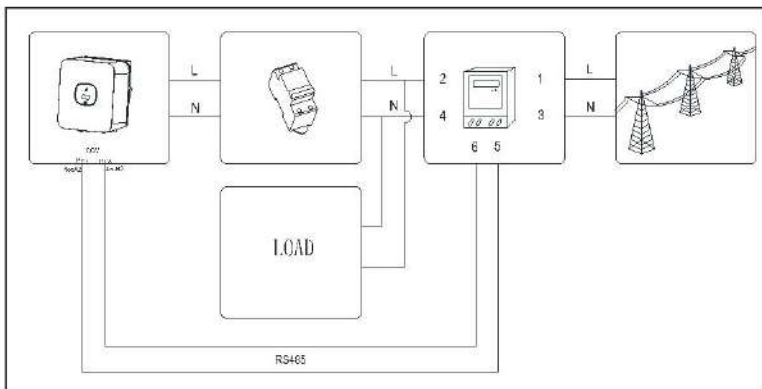
Č.	1	2	3
Definice	DRM5	DRM6	DRM7
Č	4	5	6
Definice	DRM8	REFGEN	COM/DRM0

⚠Poznámka

1. Při pokládání datových kabelů je oddělte od napájecích kabelů, aby se zabránilo silnému zdroji rušení signálu.

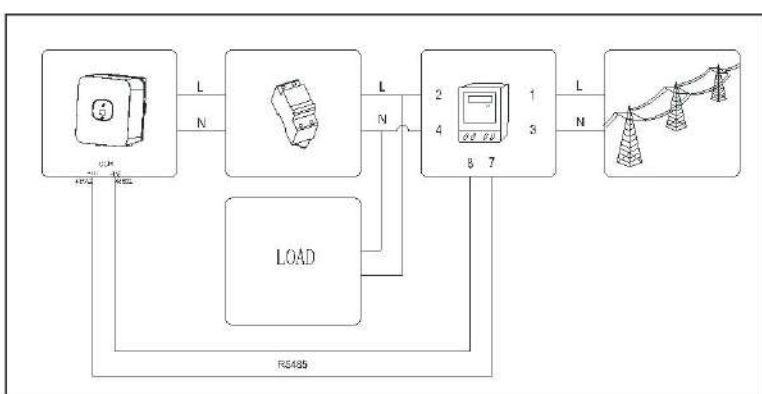
4. Připojení elektroměru

Následující tabulka popisuje, jak můžeme připojit elektroměr EASTRON (SDM230-Modbus) k měniči:



Č. pinu elektroměru	Popis	Připojení ke střídači
1	L-in	Síť L
2	L-out	L střídače a L zatěže
3	N-in	Síť N
4	N-out	N střídače a N zatěže
5	RS485A	COM Pin 7 RS485A2
6	RS485B	COM Pin 8 RS485B2

Následující tabulka popisuje, jak můžeme připojit elektroměr CHINT (DDSU666) k měniči:

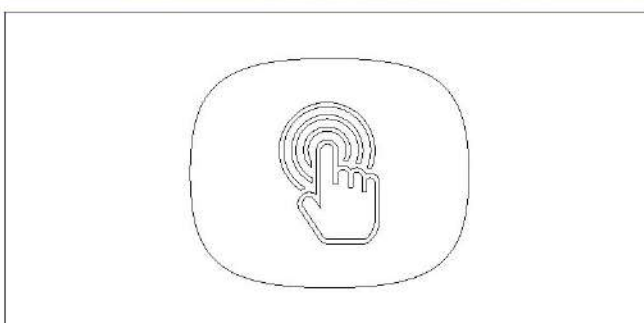


Č. pinu elektroměru	Popis	Připojení ke střídači
1	L-in	Síť L
2	L-out	L střídače a L zatěže
3	N-in	Síť N
4	N-out	N střídače a N zatěže
7	RS485A	COM Pin 7 RS485A2
8	RS485B	COM Pin 8 RS485B2

5. Kontrola po instalaci

1. MIC TL-X je nainstalována správně a bezpečně
2. Monitor je nainstalován správně a bezpečně.
3. Zemní kabel je správně a bezpečně připojen.
4. DC switch a všechny přepínače připojící se k řadě MIC TL-X jsou vypnuté.
5. Výstupní napájecí kabel AC, vstupní napájecí kabel DC a signálový kabel jsou připojeny správně a bezpečně.
6. Nepoužívané terminály a porty jsou uzamčeny vodotěsnými uzávěry.

6. Spuštění systému



Dotykové tlačítko	Popis
Jedno stisknutí	Přepnete display či počet + 1
Dvě stisknutí	Vstup
Tři stisknutí	Předchozí menu
Držte 5s	Potvrďte nastavení země nebo obnovte výchozí hodnotu

Krok 1: Zapněte AC přepínač mezi MIC TL-X a elektrickou sítí.
 Krok 2: Zapněte DC vypínač na spodní straně MIC TL-X.
 Krok 3: Když se na OLED zobrazí „Nastavit zemi“, nastavte prosím zemi postupujte podle níže uvedeného kroku, jinak všechny kroky přeskočte.

Set Country
xxxxxxx

Krok 4: Jediným dotykem přepnete zemi, např

Set Country
Newzealand

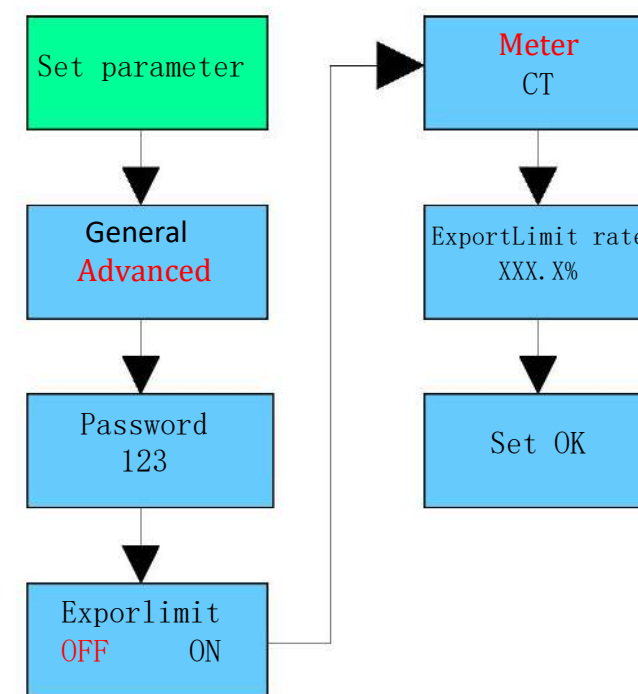
Krok 5: Stiskněte dotykové tlačítko na 5 sekund, OLED zobrazí nastavení země kompletní.

Set OK

Tipy:

1. Pokud kontrolka LED svítí zeleně, systém funguje normálně.
2. Zemi můžete resetovat pomocí „Set Country“ v podnabídce „Set parameter“.

7. Nastavení omezení exportu



Pokud místní distribuční společnost požaduje omezení výstupního výkonu z VFVE, můžete použít funkci Export Limit Rate. Poměr výstupního výkonu na síti dělený jmenovitým výkonem střídače se nazývá Export Limited Rate. Pokud například místní distribuční společnost povoluje pouze 4 kW z vašeho 5 kW systému, pak Export Limited Rate 5 kW střídače by měl být 80%.



Stažení manuálu



Shenzhen Growatt New Energy Technology CO.,LTD
 No.28 Guangming Road, Shiyan Street, Bao'an District,
 Shenzhen, P.R.China
 T +86 0755 2747 1942
 E service@ginverter.com
 W www.ginverter.com
 GR-UM-193-A-00