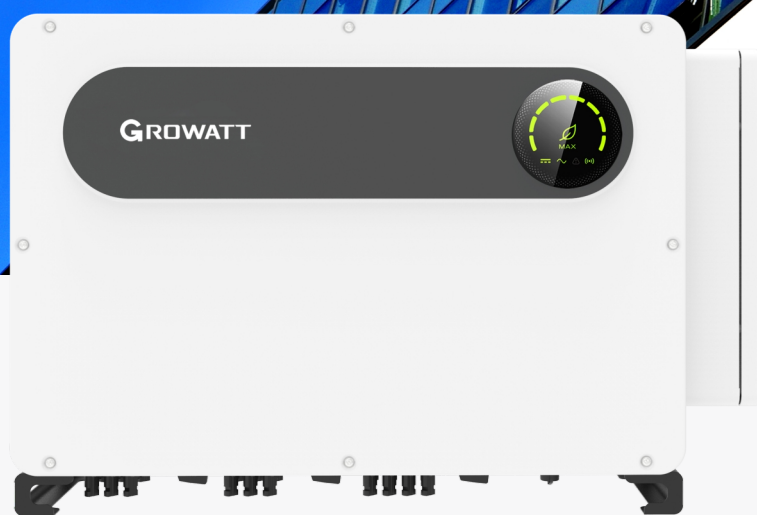
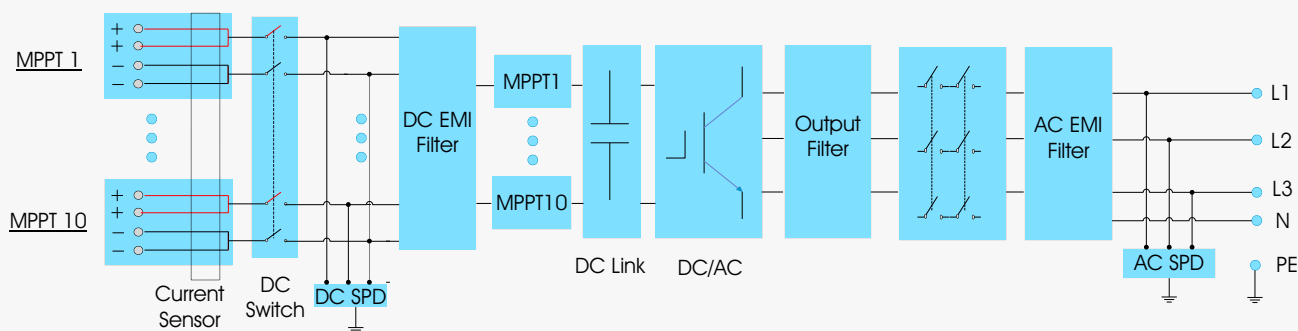


MAX 100~125KTL3-X LV

- 10 MPPT bezpojistkové provedení
- Chytrý I/V scan a diagnóza
- Chytré monitorování stringu
- AC&DC typ II SPD
- IP66 krytí



Topologický diagram



Primární specifikace

Technický list	MAX 100KTL3-X LV	MAX 110KTL3-X LV	MAX 120KTL3-X LV	MAX 125KTL3-X LV
Vstupní data (DC)				
Max. DC napětí			1100V	
Počáteční napětí			195V	
Jmenovité napětí			600V	
MPP rozsah napětí			180V-1000V	
No. of MPP trackers			10	
Počet FV stringů na MPPT			2	
Max. vstupní proud na MPPT			32A	
Max. zkratový proud na MPPT			40A	
Výstupní data (AC)				
AC jmenovitý výkon	100000W	110000W	120000W	125000W
Max. AC zdánlivý výkon	110000VA	121000VA	132000VA	137500VA
Jmenovité AC napětí (rozsah*)	400V/380V(340-440VAC)			
AC frekvence sítě (rozsah*)	50/60 Hz(45-55Hz/55-65 Hz)			
Max. výstupní proud	158.8A@400V 167.1A@380V	174.6A @400V 183.8A@380V	190.5A @400V 200.5A@380V	198.5A@400V 208.9A@380V
Nastavitelný účinník	0.8kapacitní ...0.8induktivní			
THDi	<3%			
AC grid connection type	3W/N/PE			
Účinnost				
Max.účinnost			98.8%	
Euro účinnost	98.4%	98.5%	98.5%	98.5%
MPPT účinnost	99.9%			
Ochrana zařízení				
Ochrana proti přepólování DC	Ano			
DC switch	Ano			
AC/DC přepěťová ochrana	Typ II / Typ II			
Monitoring izolačního odporu	Ano			
AC Ochrana proti zkratu	Ano			
Monitorování závady zemění	Ano			
Detekce stringu	Ano			
Anti PID funkce	Vol.			
Detekce elektrických oblouků (AFCI)	Vol.			
Obecná data				
Rozměry (Š / V / H)	970/640/345mm			
Hmotnost	84kg			
Rozsah provozní teploty	-30°C ... +60°C			
Noční spotřeba energie	< 1W			
Topologie	Bez transformátoru			
Chlazení	Chytré chlazení			
Stupeň krytí	IP66			
Relativní vlhkost	0-100%			
Nadmořská výška	4000m			
DC připojení	H4/MC4 (Max.6mm ²)			
AC připojení	OT svorka (Max. 240mm ²)			
Display	LED/WIFI+APP			
Rozhraní: RS485 / USB /PLC/ GPRS/4G/WIFI	Ano/Ano/Volitelné /Volitelné /Volitelné /Volitelné			
Záruka: 5 let / 10 let	Ano / Volitelné			
CE,IEC62116, IEC61727, CQC, VDE0126, VFR2019, EN50549-1, C10/C11, UNE206007, G99 CEI 0-21/0-16, N4105, UNE206006,MEA, PEA, KSC8565				

* Rozsah střídavého napětí a frekvenční rozsah se mohou lišit v závislosti na standardu sítě v konkrétní zemi.

Všechny specifikace se mohou bez upozornění změnit.