

# KAISAI



**WE  
CARE  
ABOUT  
AIR**

**INSTRUKCJA INSTALACYJNA**  
POMPA CIEPŁA SPLIT



**INSTALLATION MANUAL**  
SPLIT TYPE HEAT PUMP





# **KAISAI**

# **POMPA CIEPŁA JEDNOSTKA ZEWEWNĘTRZNA**

## **SPLIT**

KHA-06RY1-B    KHA-12RY3-B  
KHA-08RY1-B    KHA-14RY3-B  
KHA-10RY1-B    KHA-16RY3-B

## **Instrukcja instalacyjna**

Dziękujemy za wybór naszego produktu.

Dla zapewnienia prawidłowej obsługi, zapoznaj się z instrukcją i przechowuj ją do wykorzystania w przyszłości.

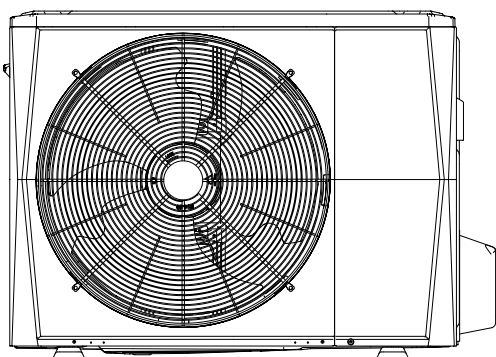
# SPIS TREŚCI

<b>1 ŚRODKI OSTROŻNOŚCI</b> .....	07
<b>2 AKCESORIA</b> .....	10
• 2.1 Akcesoria dołączone do jednostki .....	10
<b>3 PRZED MONTAŻEM</b> .....	10
<b>4 WAŻNE INFORMACJE DOTYCZĄCE CHŁODZIWA</b> .....	11
<b>5 MIEJSCE MONTAŻU</b> .....	12
• 5.1 Wybór lokalizacji w zimnych klimatach .....	13
• 5.2 Ochrona przed promieniami słońca .....	13
<b>6 ŚRODKI OSTROŻNOŚCI W RAMACH MONTAŻU</b> .....	14
• 6.1 Wymiary .....	14
• 6.2 Wymogi w zakresie montażu .....	14
• 6.3 Pozycja otworu odpływowego .....	15
• 6.4 Wymogi w zakresie przestrzeni montażowej .....	15
<b>7 ZAINSTALUJ RURĘ ŁĄCZĄCĄ</b> .....	16
• 7.1 Orurowanie czynnika chłodniczego .....	16
• 7.2 Wykrywanie wycieków .....	17
• 7.3 Izolacja termiczna .....	17
• 7.4 Metoda połączenia .....	18
• 7.5 Usuń brud i wodę z rur .....	19
• 7.6 Kontrola szczelności .....	19
• 7.7 Odprowadzanie powietrza pompą próżniową .....	19
• 7.8 Ilość chłodziwa do podania .....	19
<b>8 OPRZEWODOWANIE JEDNOSTKI ZEWNĘTRZNEJ</b> .....	20
• 8.1 Środki ostrożności związane z pracami elektrycznymi .....	20
• 8.2 Środki ostrożności w zakresie przewodowania zasilacza .....	20
• 8.3 Wymogi w zakresie zabezpieczeń .....	21
• 8.4 Zdejmij osłonę skrzynki przełączników .....	21
• 8.5 Aby ukończyć izolację jednostki zewnętrznej .....	22

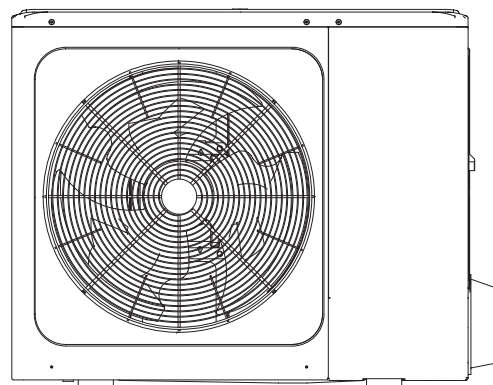


<b>9 PRZEGLĄD JEDNOSTKI</b> .....	22
• 9.1 Demontaż jednostki .....	22
• 9.2 Elektroniczna skrzynka sterownicza .....	23
• 9.3 Jednostki jednofazowe 6~10kW .....	25
• 9.4 Jednostki trójfazowe 12~16 kW .....	27
<b>10 BIEG TESTOWY</b> .....	30
<b>11 ŚRODKI OSTROŻNOŚCI W PRZYPADKU WYCIEKU CHŁODZIWA</b> ...	30
<b>12 PRZEKAZANIE KLIENTOWI</b> .....	31
<b>13 PRACA I WYDAJNOŚĆ</b> .....	33
• 13.1 Sprzęt zabezpieczający .....	33
• 13.2 Informacje o odcięciu zasilania .....	33
• 13.3 Wydajność grzewcza .....	33
• 13.4 Funkcja ochrony sprężarki .....	33
• 13.5 Chłodzenie i grzanie .....	33
• 13.6 Funkcje grzania .....	33
• 13.7 Odszranianie w ramach grzania .....	33
• 13.8 Kody błędów .....	34
<b>14 DANE TECHNICZNE</b> .....	39
<b>15 INFORMACJE O SERWISIE</b> .....	41

---

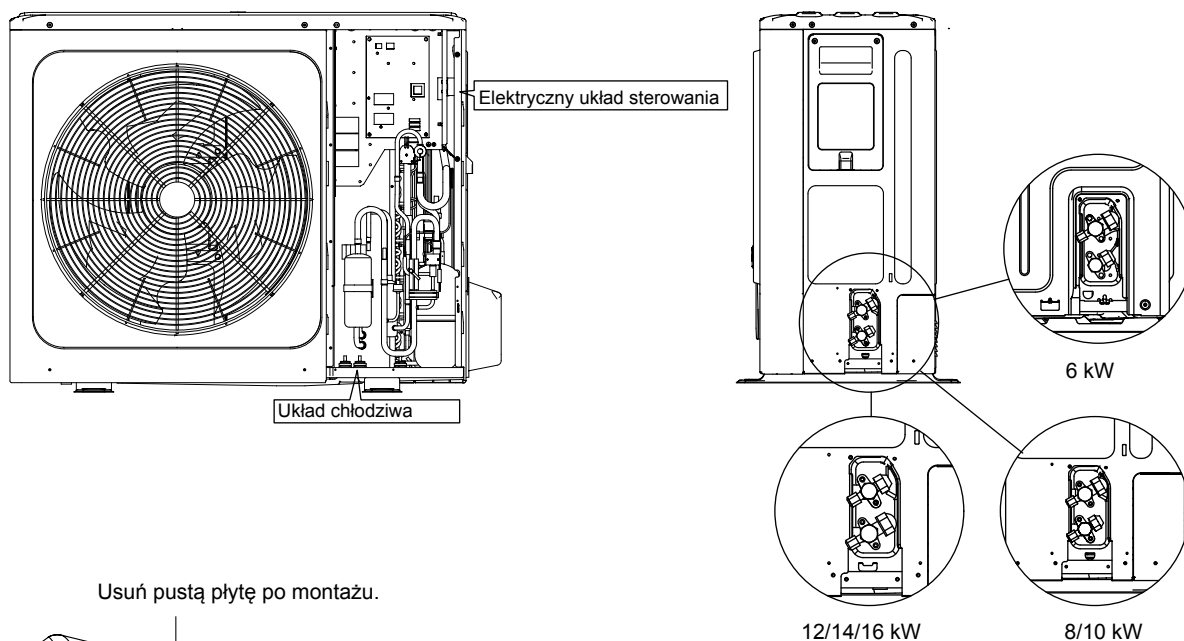


6 kW

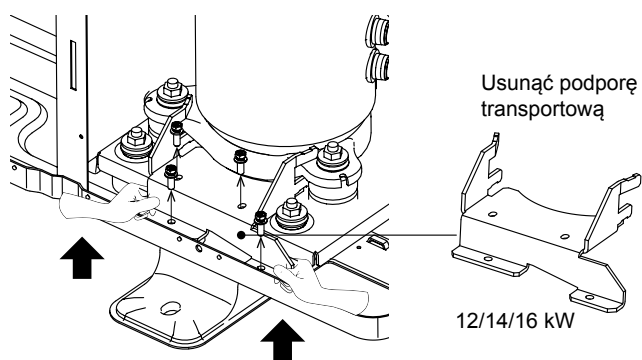
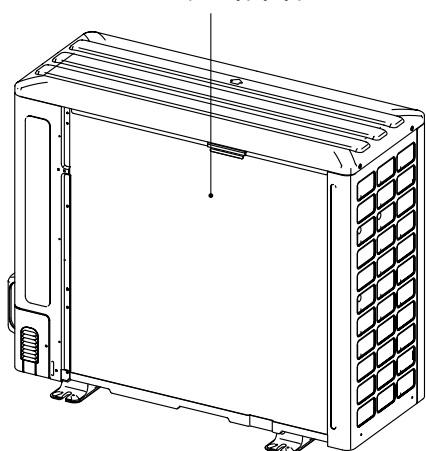


8/10/12/14/16 kW

Schemat oprzewodowania: 8/10 kW podano jako przykład



Usuń pustą płytę po montażu.



### 💡 INFORMACJA

- W pierwszej kolejności zdejmij pokrywę izolacji akustycznej sprężarki. Upewnij się, że wsporniki transportowe zostały usunięte. Nie usunięcie ich może spowodować wibrację i dziwne odgłosy podczas pracy urządzenia. Podczas wykonywania powyższej operacji noś rękawiczki, aby uniknąć zadrapań na dłoniach. Po zdjęciu wspornika transportowego przywróć osłonę przeciwdźwiękową.

# 1 ŚRODKI OSTROŻNOŚCI

Środki ostrożności wymienione w dokumencie dzielą się na poniższe kategorie. Są one ważne, dlatego miej je zawsze na uwadze.

Znaczenie symboli NIEBEZPIECZEŃSTWO, OSTRZEŻENIE, UWAGA i INFORMACJA.

## INFORMACJE

- Przed montażem uważnie przeczytaj instrukcję. Zachowaj instrukcję w łatwo dostępnym miejscu do późniejszego wglądu.
- Nieprawidłowy montaż sprzętu lub akcesoriów może być przyczyną porażenia prądem, krótkiego spięcia, wycieku, pożaru lub uszkodzenia sprzętu. Używaj wyłącznie akcesoriów wykonanych przez dystrybutora przeznaczonych do użytku ze sprzętem. Montaż zleć wykwalifikowanej osobie.
- Wszystkie czynności wymienione w instrukcji muszą przeprowadzać licencjonowani technicy. Pamiętaj o odpowiednich środkach ochrony indywidualnej, takich jak rękawice czy gogle ochronne, podczas montażu lub konserwacji jednostki.
- Dodatkowe wsparcie uzyskasz od lokalnego dystrybutora.



Uwaga: ryzyko pożaru / łatwopalne materiały

## OSTRZEŻENIE

Serwis wykonuj wyłącznie zgodnie z zaleceniami producenta sprzętu. Konserwacje i naprawy wymagające wsparcia wykwalifikowanego personelu mogą być wykonywane pod nadzorem osoby uprawnionej do użytku łatwopalnych chłodziw.

## NIEBEZPIECZEŃSTWO

Oznacza niebezpieczną sytuację, której wystąpienie może skutkować zgonem lub poważnym urazem.

## OSTRZEŻENIE

Oznacza potencjalnie niebezpieczną sytuację, której wystąpienie może skutkować zgonem lub poważnym urazem.


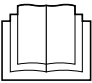



## UWAGA

Oznacza potencjalnie niebezpieczną sytuację, której wystąpienie może skutkować nieznacznym lub umiarkowanym urazem. Służy również jako ostrzeżenie przed niebezpiecznymi praktykami.

## INFORMACJA

Oznacza sytuacje, które mogą być przyczyną przypadkowego uszkodzenia sprzętu lub mienia.

### Wyjaśnienia symboli na jednostce wewnętrznej lub zewnętrznej

	OSTRZEŻENIE	Symbol oznacza, że w urządzeniu wykorzystywane jest łatwopalne chłodziwo. Jeśli chłodziwo wycieknie i zostanie wystawione na zewnętrzne źródło zapłonu, istnieje ryzyko pożaru.
	UWAGA	Symbol oznacza konieczność uważnego zapoznania się z instrukcją.
	UWAGA	Symbol oznacza, że sprzęt powinien obsługiwać personel serwisu na podstawie instrukcji montażu.
	UWAGA	Symbol oznacza, że sprzęt powinien obsługiwać personel serwisu na podstawie instrukcji montażu.
	UWAGA	Symbol oznacza, że dostępne są informacje, np. instrukcja obsługi lub montażu.

## NIEBEZPIECZEŃSTWO

- Zanim dotkniesz części złącz elektrycznych, wyłącz urządzenie wyłącznikiem zasilania.
- Po demontażu panelu serwisowego może dojść do przypadkowego dotknięcia części pod napięciem.
- Nigdy nie pozostawiaj jednostki bez nadzoru podczas montażu lub serwisu po demontażu panelu serwisowego.
- Nie dotykaj rur z gorącą wodą podczas pracy ani bezpośrednio po wyłączeniu urządzenia. Dotykając gorących rur, możesz się oparzyć. Aby uniknąć urazu, poczekaj, aż orurowanie ostygnie lub ogrzeje się. Dotykaj orurowania wyłącznie po założeniu rękawic ochronnych.
- Nie dotykaj przełączników mokrymi palcami. Dotknięcie przełącznika mokrymi palcami może być przyczyną porażenia prądem.
- Przed dotknięciem części elektrycznej odetnij jednostkę od wszystkich źródeł zasilania.

## OSTRZEŻENIE

- Zerwij i wyrzuć plastikowe worki. Nie dopuść do tego, aby bawiły się nimi dzieci. W przeciwnym wypadku istnieje ryzyko uduszenia się dziecka plastikową torbą.
- W bezpieczny sposób zutylizuj materiały opakowaniowe, takie jak gwoździe czy inne elementy metalowe lub drewniane, które mogą powodować urazy.
- Poproś dystrybutora lub wykwalifikowanego pracownika o wykonanie montażu zgodnie z niniejszą instrukcją. Nie montuj jednostki samodzielnie. Nieprawidłowy montaż może być przyczyną do nieuszczelnności, porażenia prądem lub pożaru.
- Podczas montażu korzystaj wyłącznie z wyszczególnionych akcesoriów i części. Korzystanie z części innych niż wymienione może być przyczyną wycieku wody, porażenia prądem, pożaru i upadku jednostki z uchwytu.
- Zainstaluj jednostkę na fundamencie zdolnym do podtrzymania jej ciężaru. Niewystarczająca wytrzymałość fizyczna może być przyczyną upadku sprzętu i urazu.
- Podczas montażu zgodnego z instrukcją weź pod uwagę siłę wiatru, huragany czy trzęsienia ziemi. Nieprawidłowy montaż może być przyczyną wypadków z powodu upadku sprzętu.
- Upewnij się, że wszystkie prace elektryczne są wykonywane przez wykwalifikowany personel zgodnie z obowiązującym prawem oraz niniejszą instrukcją z zachowaniem oddzielnego obwodu. Niewystarczająca moc obwodu zasilacza lub nieprawidłowa konstrukcja instalacji elektrycznej może być przyczyną porażenia prądem lub pożaru.
- Pamiętaj o montażu przerywacza awaryjnego uziemienia w sposób zgodny z obowiązującym prawem. Brak zainstalowanego przerywacza awaryjnego uziemienia może być przyczyną porażenia prądem lub pożaru.
- Upewnij się, że oprzewodowanie jest bezpieczne. Używaj wymienionych drutów i upewnij się, że połączenia styków lub drutów są zabezpieczone przed wodą oraz innymi niesprzyjającymi siłami zewnętrznymi. Niekompletne połączenie lub nieprawidłowy montaż może być przyczyną pożaru.
- Podczas przygotowywania oprzewodowania zasilacza uformuj druty w sposób umożliwiający bezpieczne zamknięcie panelu przedniego. W przypadku braku panelu przedniego może dojść do przegrzania się styków, porażenia prądem lub pożaru.
- Po ukończeniu montażu upewnij się, że nie wycieka chłodziwo.
- Nigdy nie dotykaj bezpośrednio chłodziwa, aby uniknąć poważnego odmrożenia. Nie dotykaj rur z chłodziwem podczas pracy i bezpośrednio po wyłączeniu urządzenia, ponieważ mogą być one gorące lub zimne, zależnie od stanu chłodziwa, które w nich płyną, sprężarki oraz innych części obiegu chłodziwa. Dotykanie rur chłodziwa grozi oparzeniami lub odmrożeniami. Aby uniknąć urazu, poczekaj, aż rury ostygną lub ogrzeją się. Dotykaj rur wyłącznie po założeniu rękawic ochronnych.
- Nie dotykaj części wewnętrznych (pompa, grzałka dodatkowa itp.) podczas pracy i bezpośrednio po wyłączeniu urządzenia. Dotknięcie części wewnętrznej może być przyczyną oparzenia. Aby uniknąć urazu, poczekaj, aż części wewnętrzne ostygną lub ogrzeją się. Dotykaj części wewnętrznych wyłącznie po założeniu rękawic ochronnych.

## UWAGA

- Uziem jednostkę.
- Opór uziemienia musi być zgodny z obowiązującymi przepisami.
- Nie podłączaj uziemienia do rur z gazem ani wodą, odgromników ani do uziemienia linii telefonicznych.
- Niepełne uziemienie może być przyczyną porażenia prądem.
  - Rury z gazem: pożar lub wybuch może wystąpić w przypadku wycieku gazu.
  - Rury z wodą: twarde winylowe rury nie sprawdzą się jako uziemienie.
  - Odgromniki lub druty uziemiające telefony: próg elektryczny może wzrosnąć ponad normę w przypadku uderzenia pioruna.
- Zainstaluj przewód zasilający przynajmniej 1 metr (3 stopy) od telewizorów lub odbiorników radiowych, aby wyeliminować zakłócenia lub szumy (zależnie od fal radiowych odległość 1 metra / 3 stóp może nie wystarczyć do eliminacji szumów).
- Nie myj jednostki. W przeciwnym wypadku może dojść do porażenia prądem lub pożaru. Urządzenie musi być zainstalowane zgodnie z krajowymi przepisami dotyczącymi oprzewodowania. Jeśli przewód zasilający zostanie uszkodzony, zleć jego wymianę producentowi, agentowi serwisowemu lub odpowiednio wykwalifikowanej osobie, aby uniknąć zagrożenia.

- Nie instaluj jednostki w następujących miejscach:
  - Miejsca, w których znajduje się mgła z oleju mineralnego, rozpylony olej lub opary oleju. Plastikowe części mogą rozkładać się w takim środowisku, a przez to mogą powstawać luzy lub nieszczelności.
  - Miejsca, w który powstają żrące gazy (np. z kwasu siarkowego). Korozja miedzianych rur lub spawanych części może doprowadzić do wycieku chłodziwa.
  - Miejsca, w których znajdują się źródła fal elektromagnetycznych. Fale elektromagnetyczne mogą zakłócić pracę układu sterowania i spowodować awarię sprzętu.
  - Miejsca, w których mogą wyciekać łatwopalne gazy, gdzie w powietrzu może unosić się włókno węglowe lub łatwopalny pył, a także miejsca, w których obecne są lotne łatwopalne związki, np. opary rozcieńczalników lub benzyny. Gazy powyższego typu mogą być przyczyną pożaru.
  - Miejsca, w których powietrze zawiera wysokie stężenie soli, np. nadmorskie obszary.
  - Miejsca, w których często zmienia się napięcie, np. fabryki.
  - Pojazdy lub statki.
  - Miejsca, w których obecne są opary kwasów lub zasad.
- Urządzenia mogą używać dzieci, które ukończyły 8 rok życia oraz osoby o ograniczonych zdolnościach fizycznych, zmysłowych i umysłowych, a także nieposiadające doświadczenia i wiedzy, pod warunkiem, że nadzoruje je wykwalifikowana osoba lub zostały poinstruowane w zakresie bezpiecznej obsługi urządzenia oraz rozumieją potencjalne zagrożenia. Dzieciom nie wolno bawić się jednostką. Dzieciom nie wolno czyścić ani konserwować jednostki pod nadzorem.
- Opiekunowie dzieci muszą zadbać o to, aby dzieci nie bawiły się urządzeniem.
- Jeśli przewód zasilający zostanie uszkodzony, zleć jego wymianę producentowi, agentowi serwisowemu lub odpowiednio wykwalifikowanej osobie, aby uniknąć zagrożenia.
- UTYLIZACJA: nie utylizuj produktu z niesortowanymi odpadami komunalnymi. Zbieraj odpady z urządzenia do oddzielnego przetworzenia. Nie utylizuj urządzeń elektrycznych w ramach odpadów komunalnych. Dostarczaj je do wyznaczonych punktów zbiórki. Więcej o punktach odbioru dowiesz się od przedstawicieli władzy lokalnej. Jeśli urządzenie elektryczne zostanie zutyłizowane na składowisku lub wysypisku śmieci, niebezpieczne substancje mogą wydostać się do wód gruntowych i dostać się do łańcucha pokarmowego, a przez to zaszkodzić powszechnemu zdrowiu i dobrostanowi.
- Oprzewodowanie musi przygotować wykwalifikowany technik zgodnie z krajowymi przepisami oraz niniejszym schematem obwodu. Należy z zachowaniem zgodności z przepisami prawa zainstalować w instalacji stałej rozłącznik dla wszystkich biegunów z minimalnym odstępem styków 3 mm oraz zabezpieczenie różnicowo-prądowe o natężeniu znamionowym nieprzekraczającym 30 mA.
- Przed przygotowaniem oprzewodowania/orurowania upewnij się, że obszar montażu jest bezpieczny (ściany, podłoga itp.) i wolny od ukrytych niebezpieczeństw, takich jak woda, prąd czy gaz.
- Przed montażem sprawdź, czy zasilacz użytkownika jest zgodny z wymogami w zakresie instalacji elektrycznej jednostki (dotyczy między innymi niezawodnego uziemienia, wycieków, obciążenia prądem średnicy drutu itp.). Jeśli wymogi w zakresie instalacji elektrycznej produktu nie zostaną spełnione, nie wolno używać produktu do czasu usunięcia problemów.
- Podczas scentralizowanej instalacji wielu klimatyzatorów sprawdź bilans obciążenia zasilacza trójfazowego i upewnij się, że kilka jednostek nie zostanie podłączonych do tej samej fazy zasilacza trójfazowego.
- Zainstaluj produkt i zabezpiecz, stosując środki wzmacniające, o ile okażą się konieczne.


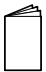
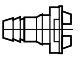



## INFORMACJA

- Informacje o gazach fluorowanych
  - Klimatyzator zawiera gazy fluorowane. Aby dowiedzieć się szczegółów w zakresie konkretnego gazu i jego ilości, zapoznaj się z etykietami na jednostce. Zachowaj zgodność z przepisami dotyczącymi gazów.
  - Działania, takie jak montaż, serwis, konserwacja i naprawa, mogą być wykonywane wyłącznie przez certyfikowanych techników.
  - Demontaż i recykling produktu zleć certyfikowanemu technikowi.
  - Jeśli w jednostce zainstalowano układ wykrywania wycieków, musi być sprawdzany pod kątem wycieków przynajmniej co 12 miesięcy. Po każdej kontroli jednostki pod kątem szczelności koniecznie sporządzaj dokumentację działań.

## 2 AKCESORIA

### 2.1 Akcesoria dołączone do jednostki

Okucia montażowe		
Nazwa	Kształt	Ilość
Instrukcja instalacyjna jednostki zewnętrznej (niniejszy dokument)		1
Instrukcja z danymi technicznymi		1
Zespół rury połączeniowej wylotu wody		1
Znakowanie energetyczne		1

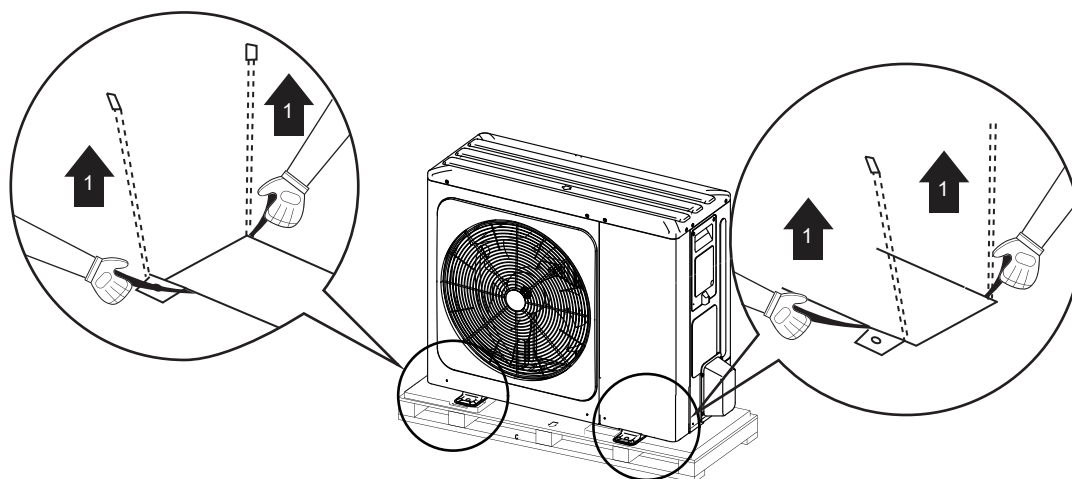
## 3 PRZED MONTAŻEM

- **Przed montażem**

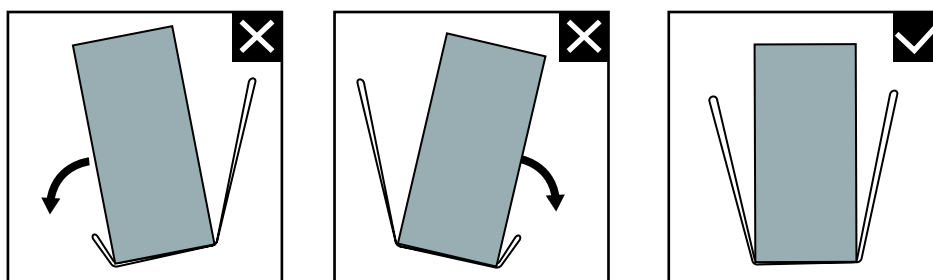
Sprawdź nazwę modelu i numer seryjny jednostki.

- **Przenoszenie**

1. Przenoś jednostkę, korzystając z zawiesia po lewej i uchwytu z prawej. Ciągnij obie strony zawiesia jednocześnie, aby nie doszło do upadku jednostki z zawiesia.

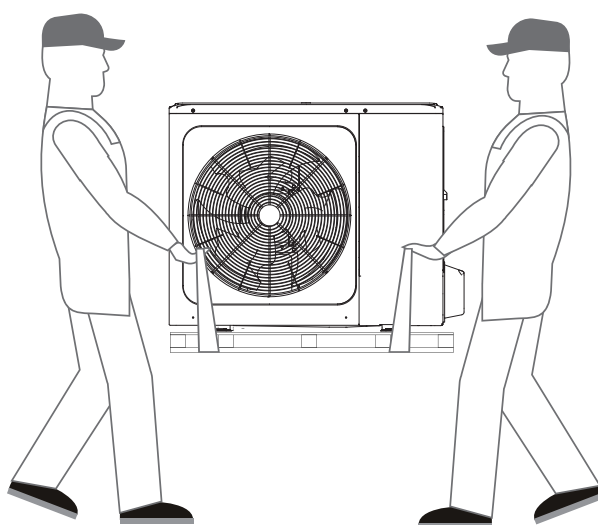






2. Podczas przenoszenia jednostki:

obie strony zawiesia muszą być na tym samym poziomie,  
zachowaj prostą postawę.



3. Po montażu jednostki usuń zawiesie z jednostki, ciągnąc 1 stronę zawiesia.

#### **UWAGA**

- Aby uniknąć urazu, nie dotykaj wlotu powietrza i aluminiowych żeber jednostki.
- Nie używaj zacisków w przypadku kratki wentylatora, aby nie uszkodzić jednostki.
- Jednostka jest zbyt ciężka! Zapobiegij upadkom urządzenia w wyniku nieodpowiedniego pochylenia podczas przenoszenia.

## **4 WAŻNE INFORMACJE DOTYCZĄCE CHŁODZIWA**

Produkt zawiera gaz fluorowany. Zabrania się uwalniania takich gazów do atmosfery.

Typ chłodziwa: R32, wysokość współczynnika ocieplenia globalnego (GWP): 675.

GWP = współczynnik ocieplenia globalnego

Model	Objętość chłodziwa fabrycznie podana do jednostki	
	Chłodziwo/kg	Ekwiwalent w tonach CO <sub>2</sub>
6 kW	1,50	1,02
8 kW	1,65	1,11
10 kW	1,65	1,11

Model	Objętość chłodziwa fabrycznie podana do jednostki	
	Chłodziwo/kg	Ekwiwalent w tonach CO <sub>2</sub>
Trójfazowa 12 kW	1,84	1,24
Trójfazowa 14 kW	1,84	1,24
Trójfazowa 16 kW	1,84	1,24

### UWAGA

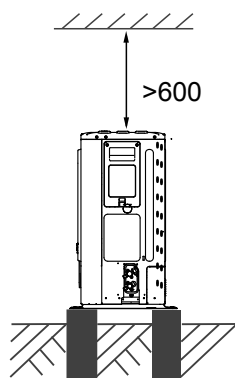
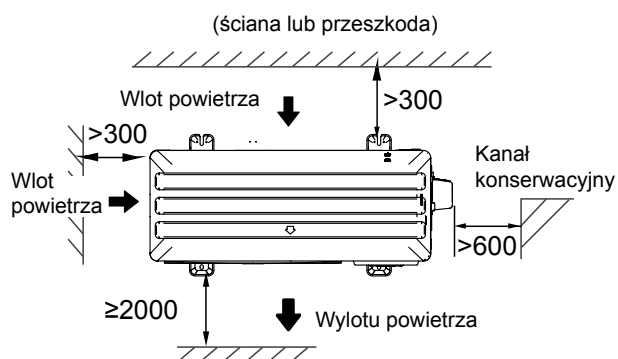
- Częstotliwość kontroli pod kątem wycieków chłodziwa
  - Sprzęt, który zawiera mniej niż 3 kg fluorowanych gazów cieplarnianych, lub sprzęt hermetyczny z odpowiednimi oznaczeniami zawierający mniej niż 6 kg fluorowanych gazów cieplarnianych nie podlega kontrolom pod kątem szczelności.
  - W przypadku jednostek z fluorowanymi gazami cieplarnianymi w ilościach ekwiwalentnych przynajmniej 5 tonom CO<sub>2</sub>, ale mniej niż 50 tonom CO<sub>2</sub>, co 12 miesięcy lub co 24 miesiące, o ile został zainstalowany układ wykrywania wycieków.
  - Montaż, obsługę i konserwację jednostki zleć wykwalifikowanemu pracownikowi.

## 5 MIEJSCE MONTAŻU

### OSTRZEŻENIE

- Koniecznie wdroż środki, które uniemożliwią małym zwierzętom wchodzenie do jednostki. Małe zwierzęta w przypadku kontaktu z częściami elektrycznymi mogą spowodować awarię, powstawanie dymu lub pożar. Powiedz klientowi, aby zadbał o czystość wokół jednostki.
- Wybierz miejsce instalacji spełniające wymienione kryteria oraz zgodnym z wymogami klienta.
  - Dobrze wentylowane miejsca.
  - Miejsca, w których jednostka nie będzie przeszkadzała sąsiadom z za ściany.
  - Bezpieczne miejsca, w których ciężar i drgania jednostki nie stanowią problemu, a jednostkę można wypoziomować.
  - Miejsca, w których nie istnieje ryzyko wycieku łatwopalnego gazu ani wycieku z produktu.
  - Sprzęt nie nadaje się do użytku w strefach zagrożonych wybuchem.
  - Miejsca, w których możliwa będzie realizacja.
  - Miejsca, w których długości orurowania i oprzewodowania jednostki będą mieściły się w przewidzianych limitach.
  - Miejsca, w których wyciek wody z jednostki nie spowoduje szkód (np. w przypadku zablokowania rury odpływowej).
  - Miejsca, w których w maksymalnym możliwym stopniu ograniczony jest kontakt z deszczem.
  - Nie instaluj jednostki w miejscach uczęszczanych przez pracowników. W przypadku prac budowlanych (np. szlifowania) generujących duże ilości pyłu zasłaniaj jednostkę.
  - Nie kładź na jednostce obiektów ani wyposażenia (dotyczy płyty górnej).
  - Nie wspinaj się na jednostkę, nie siadaj ani nie stawaj na jej szczycie.
  - Dopilnuj, aby w przypadku wycieku chłodziwa podjęte zostały odpowiednie środki zaradcze zgodne z obowiązującym prawem.
  - Nie instaluj jednostki w pobliżu morza lub w miejscach, w których będzie miała kontakt z gazami powodującymi korozję.
- Jeśli instalujesz jednostkę w miejscu wystawionym na działanie silnego wiatru, zwróć szczególną uwagę na poniższe kwestie.
- Silne wiatry osiągające prędkość 5 m/sek. lub skierowane w stronę przeciwną do wylotu powietrza jednostki powodują krótkie spięcie (zasysanie wylotowego powietrza) oraz mogą mieć poniższe konsekwencje
  - Spadek mocy operacyjnej.
  - Częste przyspieszanie zamarzania podczas grzania.
  - Zakłócenia w pracy spowodowane wysokim ciśnieniem.
  - Spalenie się silnika.
  - Przy silnych, stale wiejących wiatrach z przodu jednostki wentylator może obracać się bardzo szybko, aż ulegnie awarii.

W normalnych warunkach instaluj jednostkę zgodnie z poniższymi danymi:



6/8/10/12/14/16 kW (jednostka: mm)

### INFORMACJA

- Upewnij się, że wokół jest dość miejsca na montaż. Ustaw bok wylotu pod odpowiednim kątem do kierunku wiatru.
- Przygotuj kanał odpływowy wody wokół fundamentu, aby odprowadzić pozostałą zużytą wodę z okolic jednostki.
- Jeśli wody nie da się z łatwością odprowadzić z jednostki, zamontuj jednostkę na betonowych blokach (wysokość fundamentu musi wynosić  $\geq 400$  mm, patrz rys. 6-3).
- Podczas montażu jednostki w miejscu wystawionym na działanie śniegu pamiętaj, aby zapewnić jak najwyższe fundamenty.



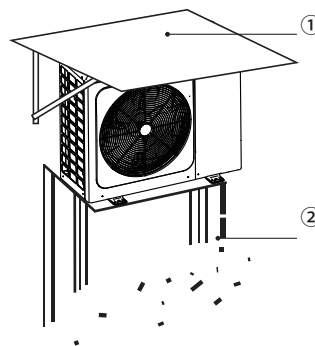
## 5.1 Wybór lokalizacji w zimnych klimatach

Zapoznaj się z punktem „Przenoszenie” w sekcji „3 Przed montażem”

### INFORMACJA

Podczas obsługi jednostki w zimnych klimatach pamiętaj o zgodności z poniższymi instrukcjami.

- Aby zapobiec wystawieniu na oddziaływanie wiatru, zainstaluj jednostkę ze stroną ssącą skierowaną w stronę ściany.
- Nigdy nie instaluj jednostki w miejscu, w którym strona ssąca będzie skierowana w stronę wiatru.
- Aby zapobiec wystawieniu na oddziaływanie wiatru, zamontuj płytę owiewki po stronie jednostki, z której odprowadzane jest powietrze.
- W obszarach, na których występują intensywne opady śniegu, wybierz miejsce montażu, w którym jednostka będzie wolna od śniegu. Jeśli śnieg może docierać do jednostki z boku, upewnij się, że cewka wymiennika ciepła nie będzie miała z nim kontaktu (w razie potrzeby zamontuj osłonę boczną).



① Zbuduj duży daszek.

② Zbuduj podest.

Zainstaluj jednostkę na tyle wysoko, aby nie została zasypana śniegiem.

## 5.2 Ochrona przed promieniami słońca

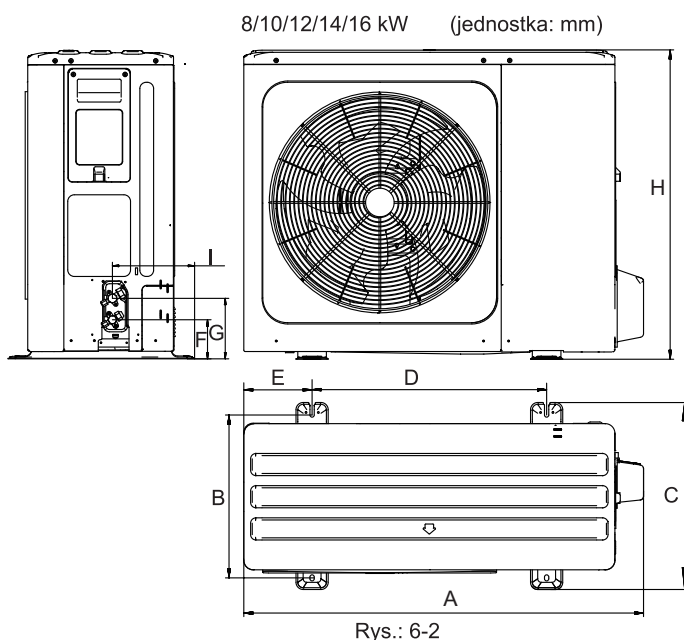
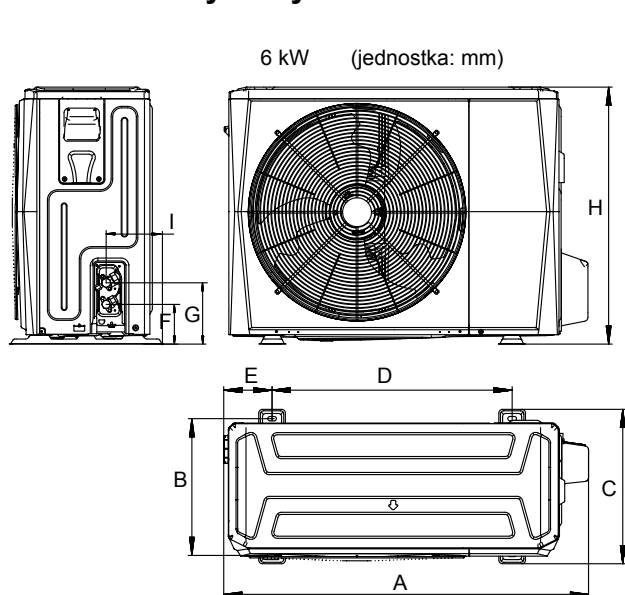
Temperatura zewnętrzna jest mierzona termistorem powietrza jednostki zewnętrznej, dlatego upewnij się, że jednostka zewnętrzna zostanie zamontowana w cieniu lub pod daszkiem, aby uniknąć bezpośredniego działania słońca. Jeśli nie jest to możliwe, odpowiednio zabezpiecz jednostkę.

### OSTRZEŻENIE

W warunkach zewnętrznych zainstaluj zabezpieczenie przed śniegiem: (1) aby zapobiec wystawieniu wymiennika ciepła na deszcz i śnieg, a przez to spadek wydajności jednostki lub jej zamarznięcie po długotrwałym wystawieniu na oddziaływanie, (2) aby zapobiec wystawieniu na oddziaływanie promieni słonecznych termistora powietrza jednostki zewnętrznej, a przez to problemy z rozruchem, (3) aby zapobiec kontaktowi z zamarzającym deszczem.

## 6 ŚRODKI OSTROŻNOŚCI W RAMACH MONTAŻU

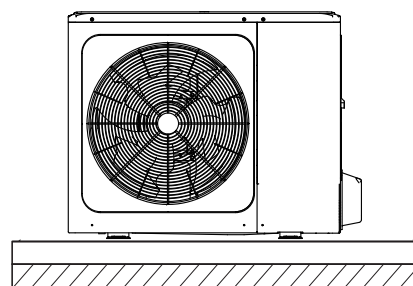
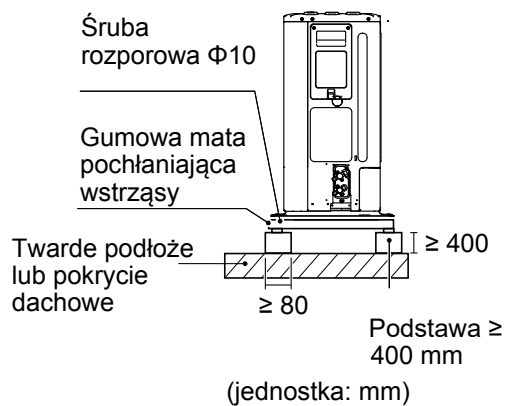
### 6.1 Wymiary



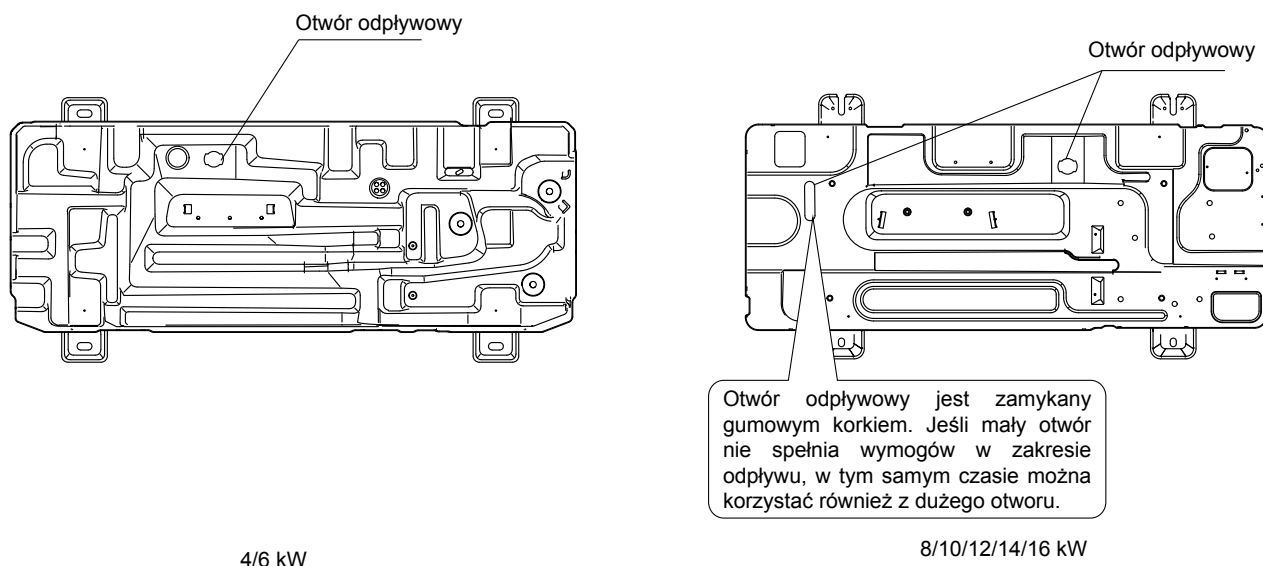
Model	A	B	C	D	E	F	G	H	I
4/6 kW	1008	375	426	663	134	110	170	712	160
8/10/12/14/16 kW	1118	456	523	656	191	110	170	865	230

### 6.2. Wymogi w zakresie montażu

- Sprawdź siłę i poziom uziemienia instalacji, aby jednostka nie generowała drgań ani hałasu podczas pracy.
- W oparciu o rysunek fundamentów zamontuj jednostkę w bezpieczny sposób, korzystając ze śrub fundamentowych (przygotuj cztery zestawy śrub rozporowych  $\Phi 10$ , nakrętek i podkładek — są powszechnie dostępne na rynku).
- Przykręcaj śruby fundamentowe, aż znajdą się w odległości 20 mm od powierzchni fundamentów.



## 6.3 Pozycja otworu odpływowego



4/6 kW

8/10/12/14/16 kW

Rys.: 6-5

### 💡 UWAGA

Jeśli z powodu zimnej pogody pomimo otwarcia dużego otworu odpływowego nie możesz odprowadzić wody, koniecznie zainstaluj elektryczną taśmę grzewczą.

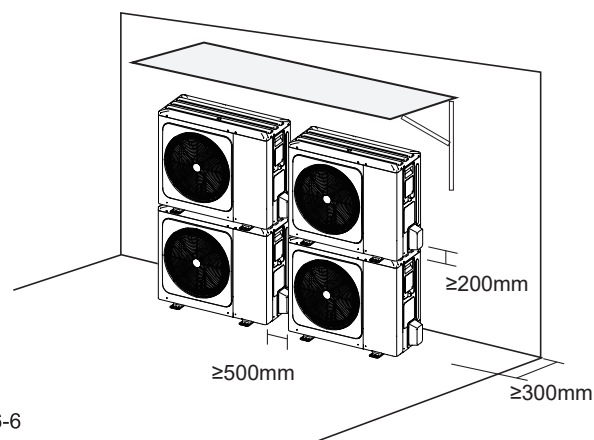
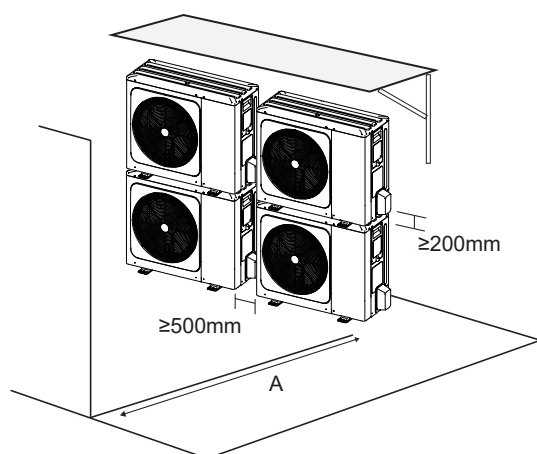
Zaleca się montaż jednostki z podstawową grzałką elektryczną.

## 6.4 Wymogi w zakresie przestrzeni montażowej

### 6.4.1 Informacje dotyczące montażu piętrowego

1) W przypadku przeszkód z przodu wylotu powietrza.

2) W przypadku przeszkód z przodu wlotu powietrza.



Rys.: 6-6

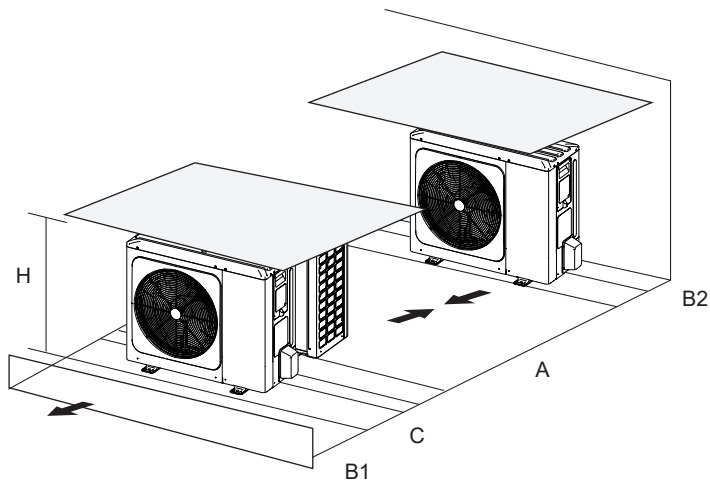
Jednostka	A (mm)
6~16 kW	≥ 2000

### 💡 INFORMACJA

Jeśli jednostki są montowane jedna na drugiej, niezbędny jest montaż zespołu rury połączeniowej wylotu wody. W ten sposób zapobiega się przepływowi kondensatu do wymiennika ciepła.

### 6.4.2 Montaż w wielu szeregach

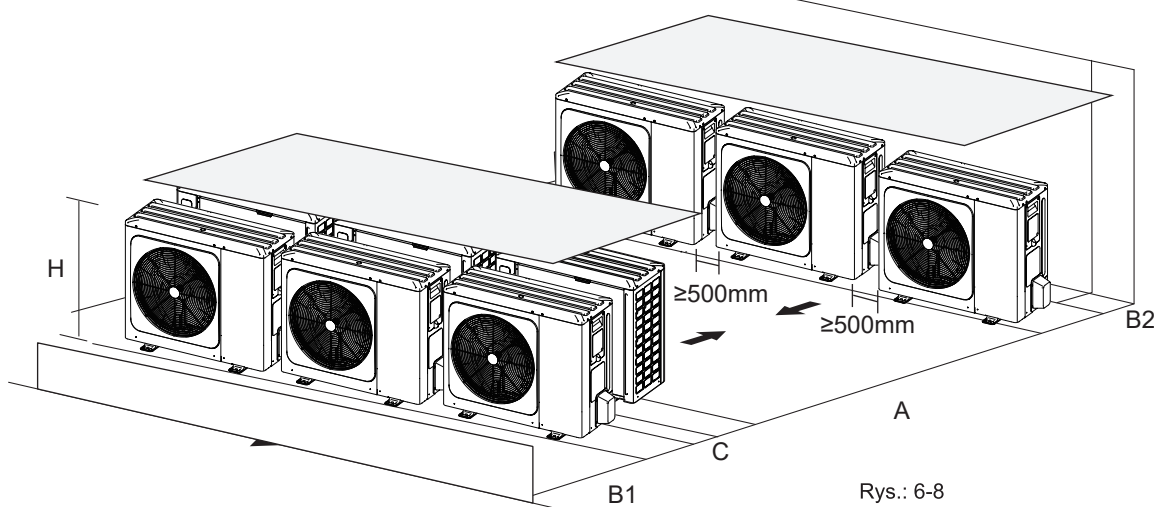
1) Montaż jednej jednostki w linii



Rys.: 6-7

Jednostka	A (mm)	B1 (mm)	B2 (mm)	C (mm)
4~16 kW	≥ 3000	≥ 2000	≥ 150	≥ 600

2) Montaż wielu jednostek połączonych boczenie i ustawionych w szeregach.

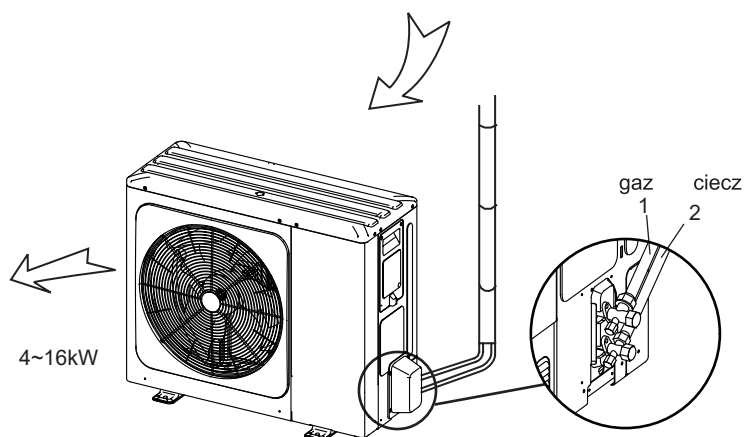


Rys.: 6-8

Jednostka	A (mm)	B1 (mm)	B2 (mm)	C (mm)
4~16 kW	≥ 3000	≥ 2000	≥ 300	≥ 600

## 7 ZAINSTALUJ RURĘ ŁĄCZĄCĄ

### 7.1 Orurowanie chłodziwa



Rys. 7-1



## UWAGA

- Pamiętaj, aby unikać komponentów w przypadku których istnieje połączenie z rurami łączącymi.
- Aby wewnątrz orurowania chłodziwa nie utleniało się podczas spawania, podaj azot. W przeciwnym wypadku tlenek żatka układ obiegu.

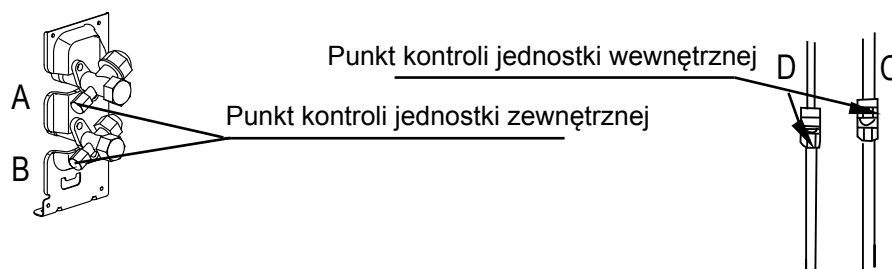
### 7.2 Wykrywanie wycieków

Wodą z mydłem lub wykrywaczem wycieków sprawdź wszystkie połączenia pod kątem szczelności (patrz rys. 7-2). Uwaga:

A to zawór odcinający strony z wysokim ciśnieniem

B to zawór odcinający strony z niskim ciśnieniem

C i D to rury łączące interfejs jednostek wewnętrznej i zewnętrznej



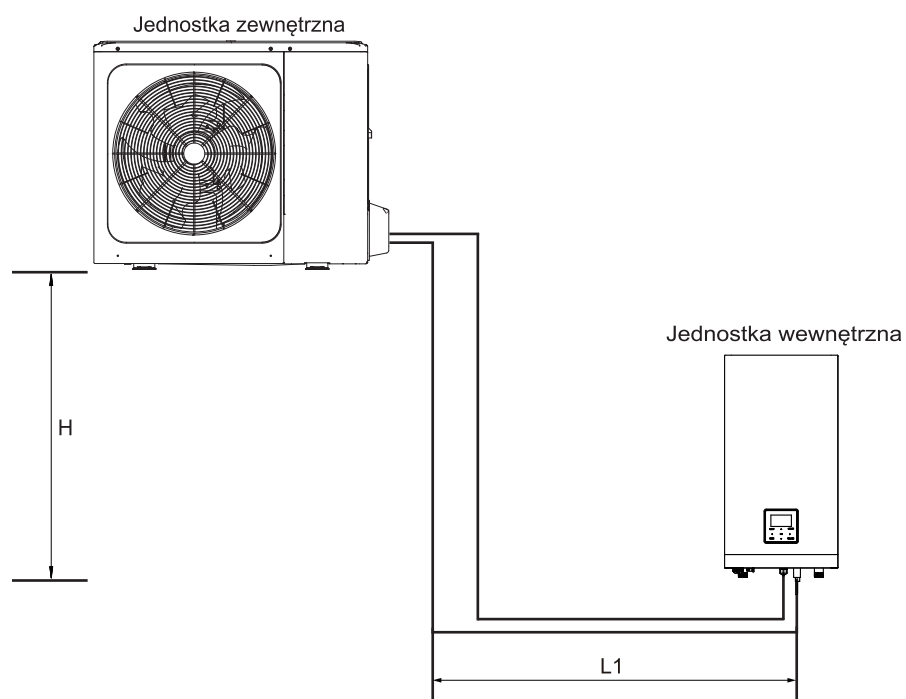
Rys. 7-2

### 7.3. Izolacja termiczna

W celu uniknięcia wydobywania się zimna lub ciepła podczas pracy urządzenia z orurowania na zewnątrz, należy wykonać izolację osobno przewodu gazowego i cieczowego.

- 1) Rury po stronie gazu zaizoluj materiałem o komórkach piankowatych, o klasie palności B1 i odporności na ciepło ponad 120°C.
- 2) Gdy średnica zewnętrzna rury miedzianej wynosi  $\leq \Phi 12,7$  mm, grubość warstwy izolacji musi wynosić przynajmniej ponad 15 mm. Jeśli średnica zewnętrzna rury miedzianej wynosi  $\geq \Phi 15,9$  mm, grubość warstwy izolacji musi wynosić przynajmniej ponad 20 mm.
- 3) Używaj dołączonych materiałów termoizolacyjnych podczas przygotowywania izolacji bez otworów na części łączącej orurowania jednostki wewnętrznej.

## 7.4 Metoda połączenia



Rys. 7-3

Modele	6~16 kW
Max. Długość orurowania (H+L1)	30m
Max. różnica wysokości ( H )	20m

### 1) Rozmiary rur po stronie gazu i po stronie cieczy

MODEL	Chłodziwo	Strona gazu / strona cieczy
4/6 kW	R32	Φ15,9 / Φ6,35
8/10 kW	R32	Φ15,9 / Φ9,52
Trójfazowa 12/14/16 kW	R32	Φ15,9 / Φ9,52

### 2) Metoda połączenia

	Strona gazu	Strona cieczy
Jednostki zewnętrzne 6~16 kW	Kielichowanie	Kielichowanie
Jednostka wewnętrzna	Kielichowanie	Kielichowanie

## 7.5 Usuń brud i wodę z rur

- 1) Zanim podłączysz orurowanie do jednostek zewnętrznej i wewnętrznej, upewnij się, że jednostki są wolne od brudu i wody.
- 2) Oczyszczyć rury sprężonym azotem. Nigdy nie używaj do tego celu chłodziwa jednostki zewnętrznej.

## 7.6 Kontrola szczelności

Podaj azot pod ciśnieniem po podłączeniu rur jednostki wewnętrznej/zewnętrznej w celu przeprowadzenia kontroli szczelności.



### UWAGA

- Podczas kontroli szczelności używaj sprężonego azotu [4,3 MPa (44 kg/cm<sup>2</sup>) w przyp. R32].  
Zakręć zawory wysokiego/niskiego ciśnienia przed podawaniem sprężonego azotu.  
Podaj sprężony azot od złącza przy zaworach ciśnienia.  
Podczas kontroli szczelności nie używaj tlenu, łatwopalnych ani trujących gazów.

## 7.7 Odprowadzanie powietrza pompą próżniową

- 1) Jeśli źródłem podciśnienia jest pompa próżniowa, nigdy nie używaj chłodziwa do wypychania powietrza.
- 2) Podciśnienie stosuj od strony cieczy.

## 7.8 Ilość chłodziwa do podania

Oblicz podane chłodziwo w oparciu o średnicę i długość rury po stronie cieczy połączenia jednostki wewnętrznej/zewnętrznej.

Jeśli długość rury po stronie cieczy jest krótsza niż 15 metrów, nie ma potrzeby uzupełniania chłodziwa, dlatego podczas obliczania podanego chłodziwa od długości rury po stronie cieczy trzeba odjąć 15 metrów.

Podaj chłodziwo	Model	Całkowita długość rur czynnika ciekłego L(m)	
		≤ 15m	> 15m
Całkowita ilość dodatkowego chłodziwa	6 kW	0g	(L-15)×20g
	8/10/12/14/16 kW	0g	(L-15)×38g

## 8 OPRZEWODOWANIE JEDNOSTKI ZEWNĘTRZNEJ



### OSTRZEŻENIE

Wyłącznik główny lub inne środki rozłączające z rozdzielnymi stykami we wszystkich biegunach musi być wdrożony do instalacji stałej w sposób zgodny z obowiązującym prawem. Zanim zaczniesz pracować nad połączeniami, wyłącz zasilacz. Używaj wyłącznie miedzianych przewodów. Nigdy nie ściskaj wiązek kabli i upewnij się, że nie będą miały one kontaktu z orurowaniem ani ostrymi krawędziami. Upewnij się, że zewnętrzny nacisk nie będzie stosowany w przypadku połączeń terminala. Instalację oprzewodowania w terenie oraz komponentów zleć wykwalifikowanemu elektrykowi. Instalacja musi być zgodna z obowiązującym prawem.

Oprzewodowanie w terenie musi być zgodne ze schematem oprzewodowania dostarczonym z jednostką oraz z poniższymi instrukcjami.

Korzystaj wyłącznie z dedykowanego zasilacza. Nigdy nie używaj zasilaczy dzielonych z innymi urządzeniami.

Konieczne przygotuj uziemienie. Nie uziemiaj jednostki do rur miedzi, listew przeciwprzepięciowych ani linii telefonicznych. Niepełne uziemienie może być przyczyną porażenia prądem.

Pamiętaj o instalacji przerywacza awaryjnego uziemienia (30 mA). W przeciwnym wypadku może dojść do porażenia prądem.

Pamiętaj o instalacji wymaganych bezpieczników lub zabezpieczeń elektrycznych.

### 8.1 Środki ostrożności związane z pracami elektrycznymi

- Zamocuj kable tak, aby nie miały kontaktu z rurami (zwłaszcza po stronie o wysokim ciśnieniu).
- Zabezpiecz oprzewodowanie elektryczne opaskami kablowymi jak na rysunku, aby nie miało kontaktu z orurowaniem, zwłaszcza po stronie o wysokim ciśnieniu.
- Upewnij się, że zewnętrzny nacisk nie będzie stosowany w przypadku złącz terminala.
- Podczas instalacji przerywacza awaryjnego uziemienia upewnij się, że jest zgodny z falownikiem (odporny na zakłócenia elektryczne o wysokiej częstotliwości), aby uniknąć zbędnego otwierania przerywacza awaryjnego uziemienia.



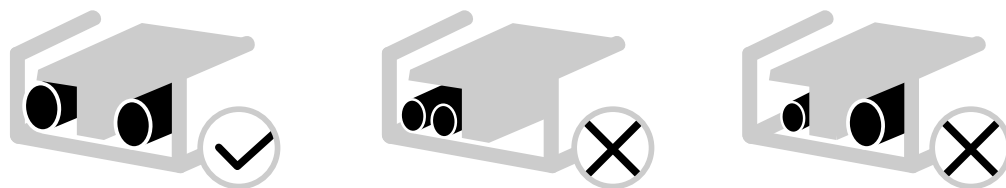
### INFORMACJA

Przerywacz awaryjny uziemienia musi być szybkim wyłącznikiem prądu o natężeniu 30 mA (< 0,1 sek.).

- Jednostkę wyposażono w falownik. Instalacja kondensatora zwiększającego fazę nie tylko zmniejszy efekt ulepszenia współczynnika mocy, ale i może spowodować nieprawidłowe przegrzewanie się kondensatora ze względu na działanie fal wysokiej częstotliwości. Nigdy nie instaluj kondensatora zwiększającego fazę, aby uniknąć wypadku.

### 8.2 Środki ostrożności w zakresie oprzewodowania zasilacza

- Aby podłączyć płytę zaciskową zasilacza, użyj okrągłego styku zaciskowego. Jeśli nie można go użyć z przyczyn, których nie można wyeliminować, zachowaj zgodność z poniższymi instrukcjami.
- Nie podłączaj przewodów różnych mierników do tego samego złącza zasilania (luźne połączenia mogą być przyczyną zbyt wysokiej temperatury).
- Podczas łączenia przewodów tego samego miernika, postępuj zgodnie z poniższym rysunkiem.



- Dokręcaj wkręty styku odpowiednim wkrętakiem. Małe wkrętaki mogą uszkodzić łeb wkrętu i uniemożliwić jego odpowiednie dokręcenie.
- Zbyt mocne dokręcenie wkrętów styku może być przyczyną ich uszkodzenia.
- Podłącz przerywacz awaryjny uziemienia i bezpiecznik do przewodu zasilającego.
- W przypadku oprzewodowania upewnij się, że użyte zostaną zalecane przewody, wykonaj prawidłowe połączenia i zamocuj przewody, zabezpieczając je przed siłami zewnętrznymi.

### 8.3 Wymogi w zakresie zabezpieczeń

1. Dobierz średnice przewodów (minimalna wartość) poszczególnych jednostek oddzielnie na podstawie tabeli 8-1 i tabeli 8-2, gdzie natężenie znamionowe w tabeli 8-1 to MCA w tabeli 8-2. Jeśli MCA przekracza 63 A, średnice przewodów należy dobrać zgodnie z obowiązującym prawem.
2. Dobierz zabezpieczenie z separacją styków we wszystkich biegunach nie mniejszą niż 3 mm oraz z pełnym rozłączaniem. MFA służy do wyboru zabezpieczeń elektrycznych i wyłączników ochronnych:

Tabela 8-1

Natężenie znamionowe urządzenia: (A)	Przekrój znamionowy (mm <sup>2</sup> )	
	Przewody elastyczne	Drut do oprzewodowania stałego
≤3	0,5 i 0,75	1 oraz 2,5
>3 i ≤6	0,75 i 1	1 oraz 2,5
>6 i ≤10	1 i 1,5	1 oraz 2,5
>10 i ≤16	1,5 i 2,5	1,5 oraz 4
>16 i ≤25	2,5 i 4	2,5 oraz 6
>25 i ≤32	4 i 6	4 oraz 10
>32 i ≤50	6 i 10	6 oraz 16
>50 i ≤63	10 i 16	10 oraz 25

Tabela 8-2

Układ	Jednostka zewnętrzna				Natężenie prądu			Sprężarka		OFM	
	Napięcie (V)	Hz	Min. (V)	Maks. (V)	MCA (A)	TOCA (A)	MFA (A)	MSC (A)	RLA (A)	KW	FLA (A)
6 kW	220-240	50	198	264	14	18	25	-	13,50	0,10	0,50
8 kW	220-240	50	198	264	16	19	25	-	14,50	0,17	1,50
10 kW	220-240	50	198	264	17	19	25	-	15,50	0,17	1,50
12 kW 3-PH	380-415	50	342	456	10	14	16	-	9,15	0,17	1,50
14 kW 3-PH	380-415	50	342	456	11	14	16	-	10,15	0,17	1,50
16 kW 3-PH	380-415	50	342	456	12	14	16	-	11,15	0,17	1,50

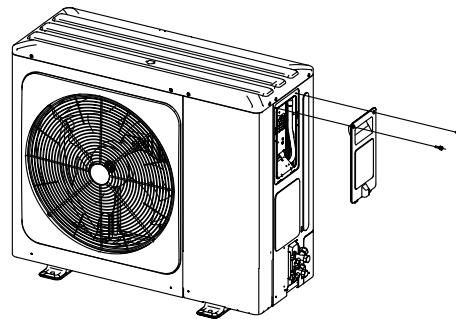
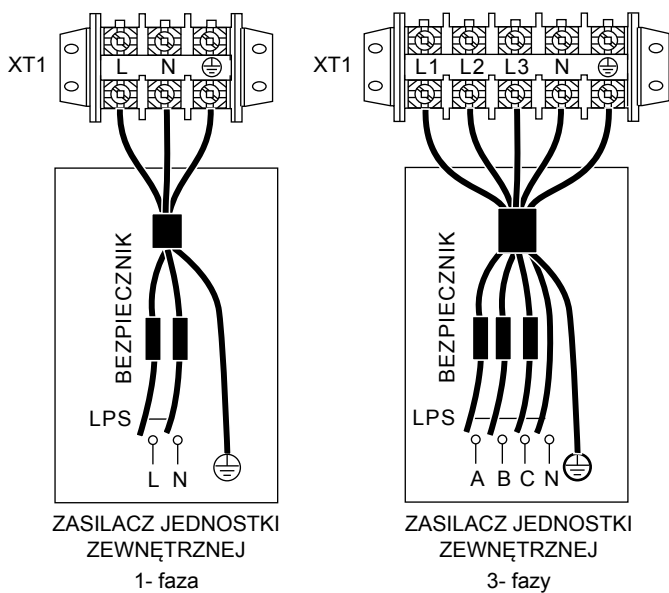
#### 💡 INFORMACJA

**MCA** : maks. wzmocnienie obwodu. (A)  
**TOCA** : łączne wzmocnienie przetężenia. (A)  
**MFA** : maks. wzmocnienie bezpieczników. (A)  
**MSC**: Max. natężenie początkowe. (A)  
**FLA** : w nominalnych warunkach próby chłodzenia lub grzania natężenie wejściowe sprężarki, gdzie MAKS. wartość w Hz występuje w przypadku natężenia znamionowego. (A)  
**KW**: moc znamionowa silnika  
**FLA**: wzmocnienie pełnego obciążenia. (A)

### 8.4 Zdejmij osłonę skrzynki przełączników

Jednostka	6 kW	8 kW	10 kW	12 kW 3-PH	14 kW 3-PH	16 kW 3-PH
Minimalna wartość zabezpieczenia nadprądowego (MOP)(A)	18	19	19	14	14	14
Przekrój przewodów (mm <sup>2</sup> )	4,0	4,0	4,0	2,5	2,5	2,5

- Podane wartości są wartościami maksymalnymi (dokładne wartości znajdziesz w danych elektrycznych).

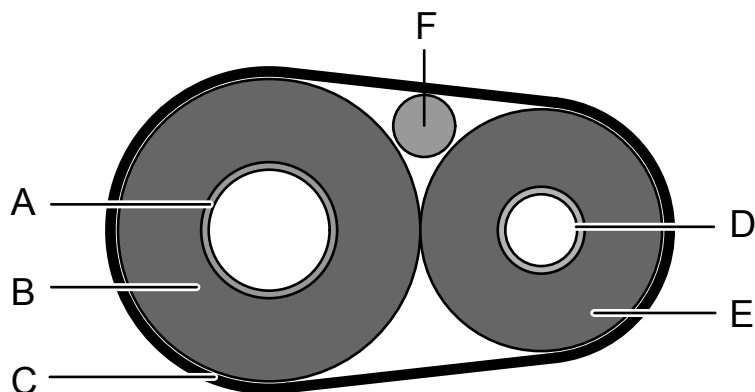


### INFORMACJA

Przerywacz awaryjny uziemienia musi być szybkim wyłącznikiem prądu o natężeniu 30 mA (< 0,1 sek.).  
Użyj ekranowanego przewodu trzyżyłowego.

## 8.5 Aby ukończyć izolację jednostki zewnętrznej

Zaizoluj i zamontuj orurowanie chłodziwa i przewód połączeniowy zgodnie z poniższymi informacjami:

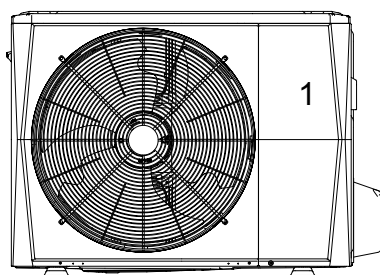


A	Rura gazowa
B	Izolacja rury gazowej
C	Taśma wykończeniowa
D	Rura cieczy
E	Izolacja rury cieczy
F	Przewód połączeniowy

## 9 PRZEGLĄD JEDNOSTKI

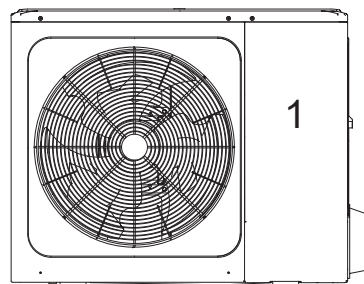
### 9.1 Demontaż jednostki





6 kW

Drzwi 1 Aby uzyskać dostęp do sprężarki i części elektrycznych:



8/10/12/14/16 kW

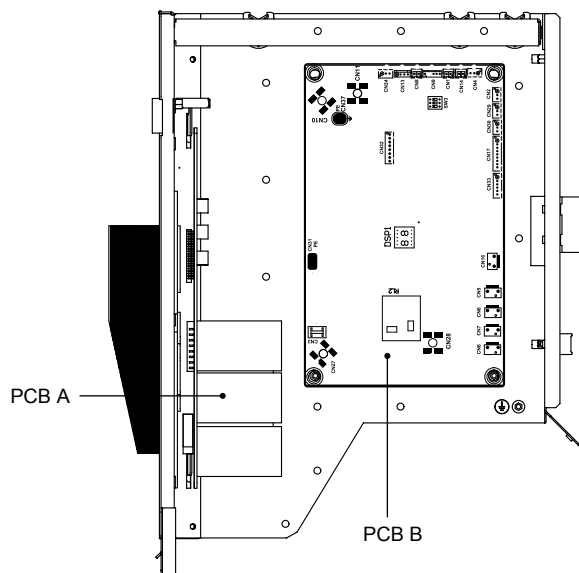
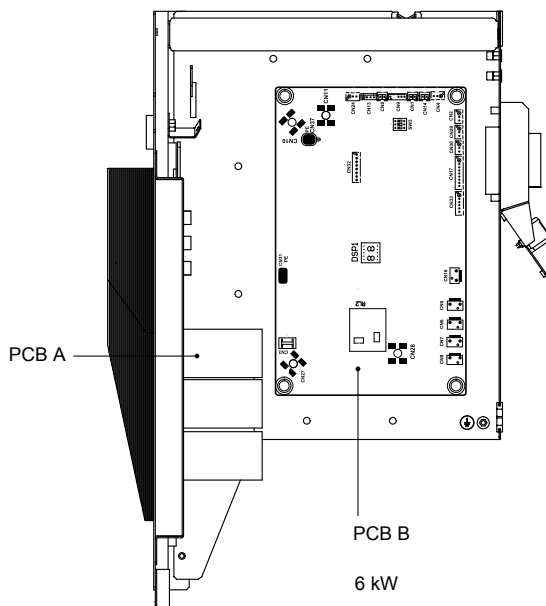
Drzwi 1 Aby uzyskać dostęp do sprężarki i części elektrycznych:

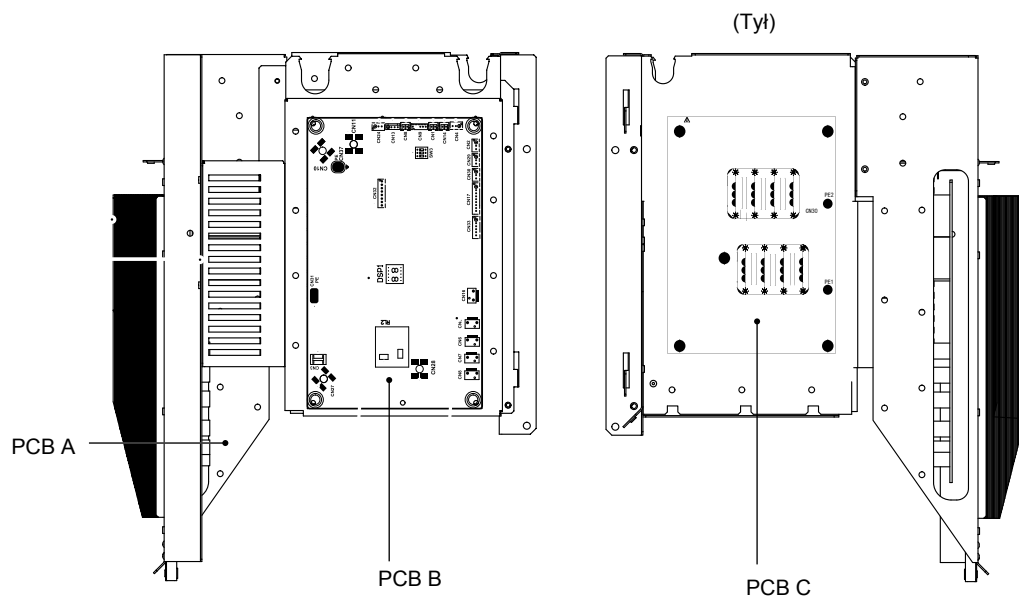


### OSTRZEŻENIE

- Odetnij wszelkie źródła zasilania, tj. zasilacz jednostki, grzałkę dodatkową oraz zasilacz zbiornika ciepłej wody użytkowej (jeśli dotyczy), przed usunięciem drzwi 1.
- Części wewnątrz jednostki mogą być gorące.

## 9.2 Elektroniczna skrzynka sterownicza





Jednostki trójfazowe 12/14/16 kW

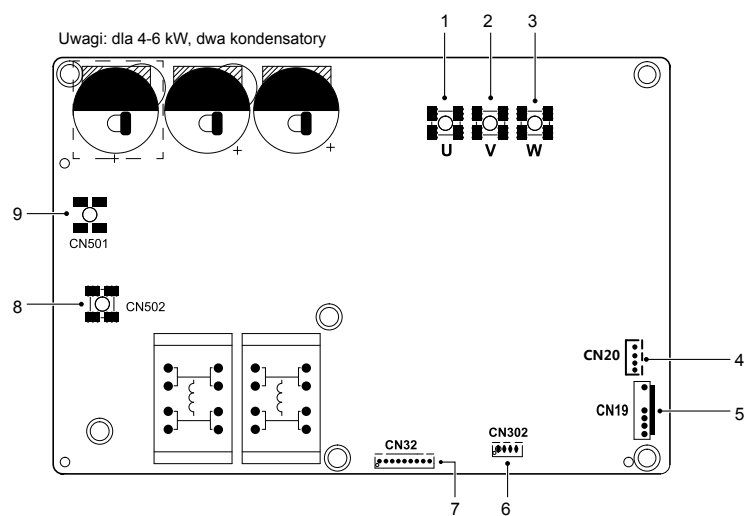


## INFORMACJA

Rysunek zamieszczono w celach orientacyjnych (faktyczny produkt może się różnić).

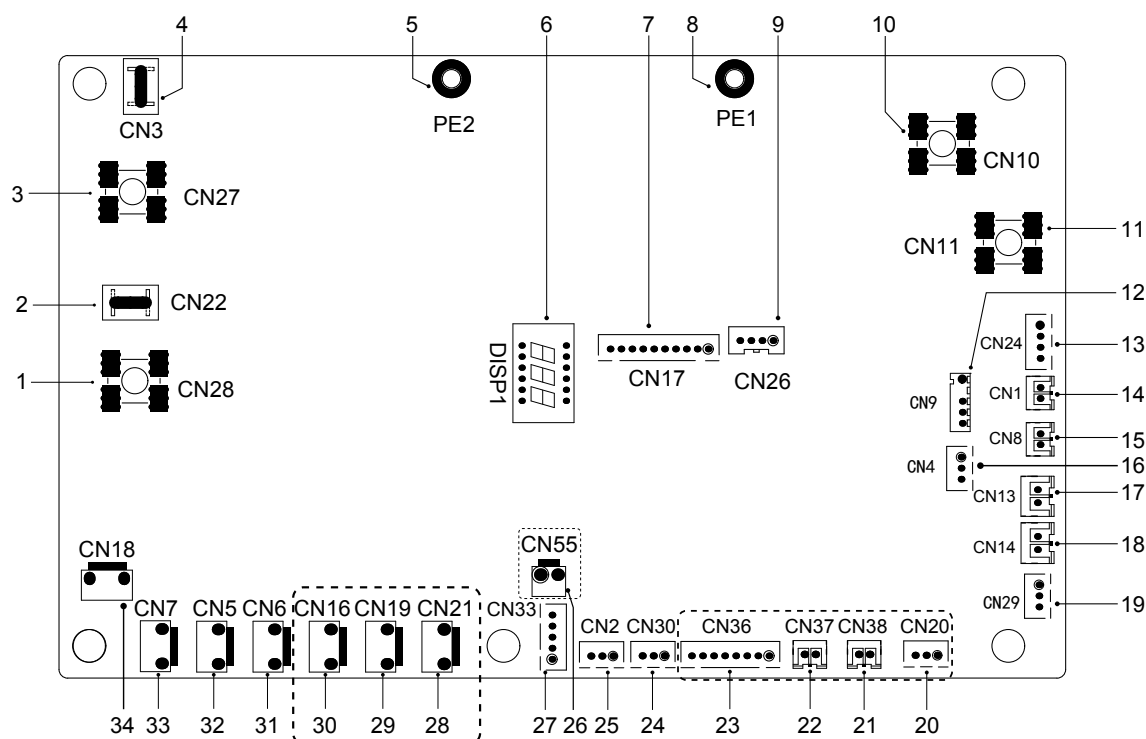
## 9.3 Jednostki jednofazowe 4~16 kW

### 1) PCB A, 4–10 kW, moduł falownika



Kodowanie	Jednostka montażowa	Kodowanie	Jednostka montażowa
1	Złącze sprężarki U	6	Zastrz. (CN302)
2	Złącze sprężarki V	7	Złącze komunikacji z PCB B (CN32)
3	Złącze sprężarki W	8	Złącze wejściowe N mostka prostownikowego (CN502)
4	Złącze wyjściowe +12 V/9 V (CN20)	9	Złącze wejściowe L mostka prostownikowego (CN501)
5	Złącze wentylatora (CN19)	/	/

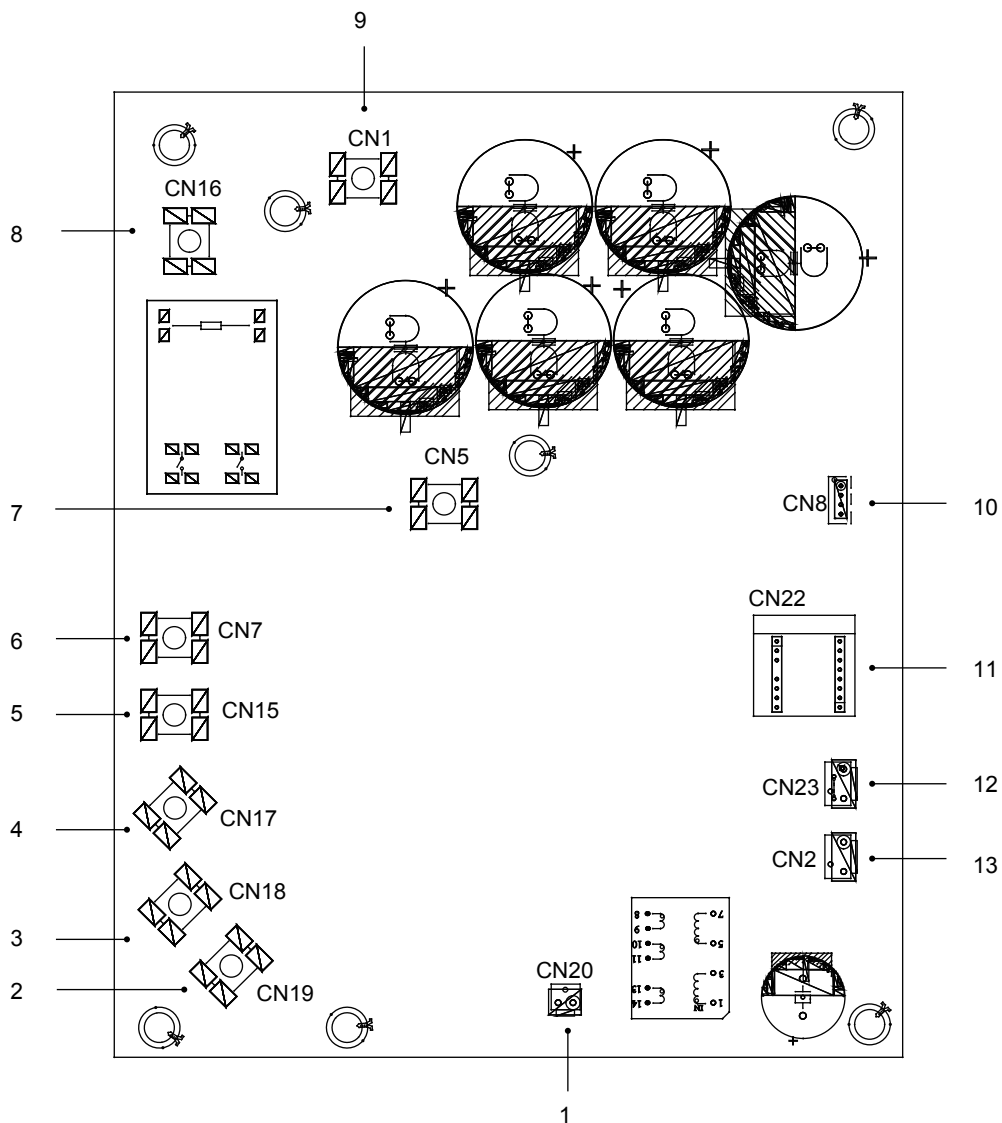
### 3) PCB B, 6–16 kW, płyta głównego układu sterowania



Kodowanie	Jednostka montażowa	Kodowanie	Jednostka montażowa
1	Złącze wyjściowe L na PCB A (CN28)	18	Złącze przełącznika niskiego ciśnienia (CN14)
2	Zastrz. (CN22)	19	Złącze komunikacji z płytą układu sterowania hydroboxu (CN29)
3	Złącze wyjściowe N na PCB A (CN27)	20	Zastrz. (CN20)
4	Zastrz. (CN3)	21	Zastrz. (CN38)
5	Złącze uziemienia (PE2)	22	Zastrz. (CN37)
6	Wyświetlacze cyfrowe (DSP1)	23	Zastrz. (CN36)
7	Złącze komunikacji z PCB A (CN17)	24	Złącze komunikacji (zastrz., CN30)
8	Złącze uziemienia (PE1)	25	Złącze komunikacji (zastrz., CN2)
9	Zastrz. (CN26)	26	Zastrz. (CN55)
10	Złącze wejściowe przewodu neutralnego (CN10)	27	Złącze elektrycznego zaworu rozprężnego (CN33)
11	Złącze wejściowe przewodu fazy (CN11)	28	Zastrz. (CN21)
12	Złącze czujnika zewnętrznej temperatury otoczenia i czujnika temperatury skraplacza (CN9)	29	Zastrz. (CN19)
13	Złącze wejściowe +12 V / 9 V (CN24)	30	Złącze elektrycznej taśmy grzewczej obudowy (opcjonalne) (CN16)
14	Złącze czujnika temperatury ssania (CN1)	31	Złącze zaworu czterodrożnego (CN6)
15	Złącze czujnika temperatury tłoczenia (CN8)	32	Złącze zaworu SV6 (CN5)
16	Złącze czujnika ciśnienia (CN4)	33	Złącze elektrycznej taśmy grzewczej sprężarki 1 (CN7)
17	Złącze przełącznika wysokiego ciśnienia (CN13)	34	Złącze elektrycznej taśmy grzewczej sprężarki 2 (CN18)

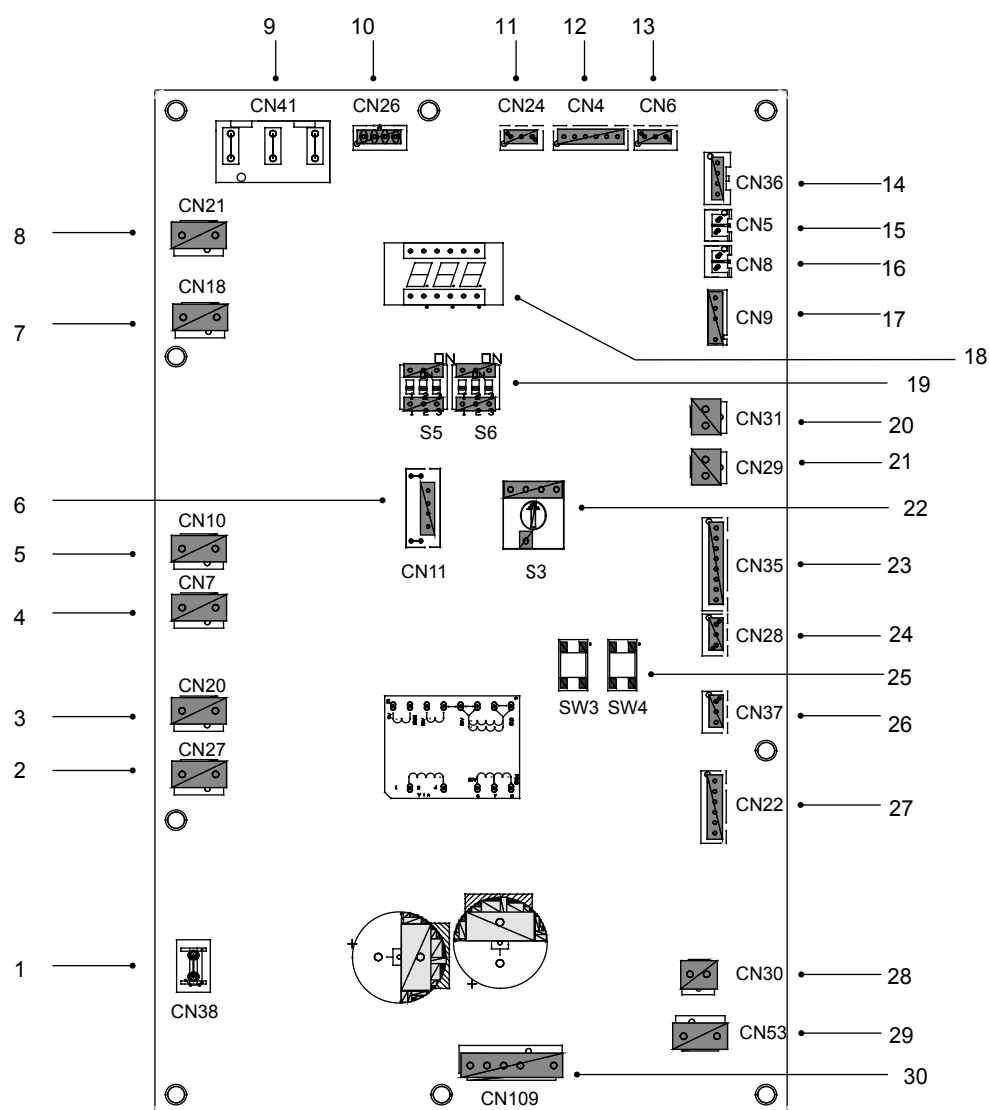
## 9.4 Jednostki trójfazowe 12~16 kW

### 1) PCB A, moduł falownika



Kodowanie	Jednostka montażowa	Kodowanie	Jednostka montażowa
1	Złącze wyjściowe +15 V (CN20)	8	Wejście zasilania L1 (CN16)
2	Złącze sprężarki W (CN19)	9	Złącze wyjściowe P_in modułu IPM (CN1)
3	Złącze sprężarki V (CN18)	10	Złącze komunikacji z PCB B (CN8)
4	Złącze sprężarki U (CN17)	11	Płyta PED (CN22)
5	Wejście zasilania L3 (CN15)	12	Złącze przełącznika wysokiego ciśnienia (CN23)
6	Wejście zasilania L2 (CN7)	13	Złącze komunikacji z PCB C (CN2)
7	Złącze wejściowe P_out modułu IPM (CN5)		

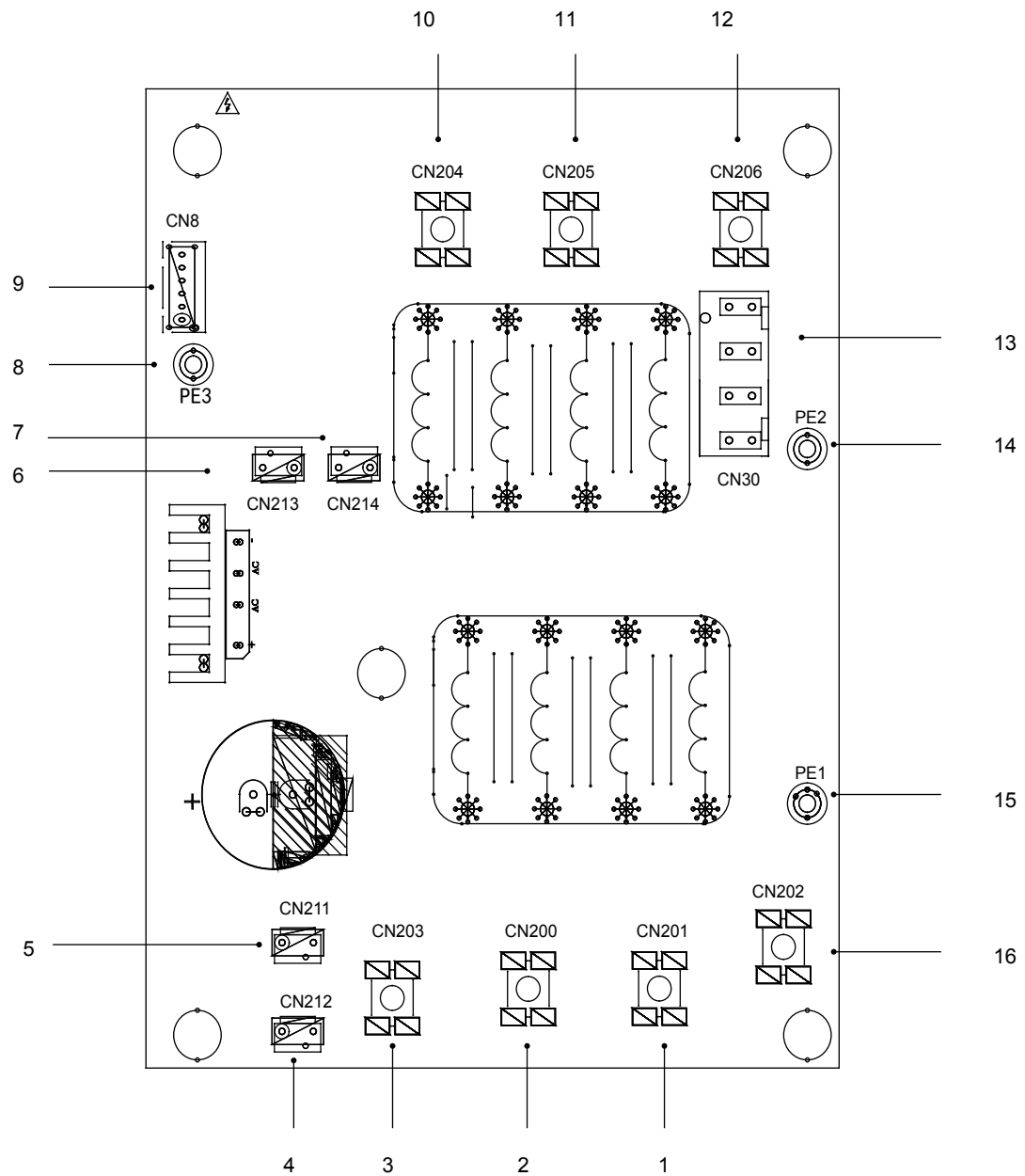
## 2) PCB B, płyta głównego układu sterowania



Kodowanie	Jednostka montażowa	Kodowanie	Jednostka montażowa
1	Złącze uziemienia (CN38)	16	Złącze czujnika temperatury $T_p$ (CN8)
2	Złącze zaworu dwudrożnego 6 (CN27)	17	Złącze czujnika zewnętrznej temperatury otoczenia i czujnika temperatury skraplacza (CN9)
3	Złącze zaworu dwudrożnego 5 (CN20)	18	Wyświetlacz cyfrowy (DSP1)
4	Złącze elektrycznej taśmy grzewczej 2 (CN7)	19	Przełącznik DIP (S5, S6)
5	Złącze elektrycznej taśmy grzewczej 1 (CN10)	20	Złącze przełącznika niskiego ciśnienia (CN31)
6	Zastrz. (CN11)	21	Złącze przełącznika niskiego ciśnienia i szybkiej kontroli (CN29)
7	Złącze zaworu czterodrożnego (CN18)	22	Obrotowy przełącznik DIP (S3)
8	Zastrz. (CN21)	23	Złącze czujników temperatury (TW_out, TW_in, T1, T2, T2B) (CN35) (Zastrz.)
9	Złącze zasilania z PCB C (CN41)	24	Złącze komunikacji z XYE (CN28)
10	Złącze komunikacji z miernikiem mocy (CN26)	25	Klawisz wymuszonego chłodzenia i kontroli (S3, S4)
11	Złącze komunikacji z płytą układu sterownia hydroboxu (CN24)	26	Złącze komunikacji H1H2E (CN37)
12	Złącze komunikacji z PCB C (CN4)	27	Złącze elektrycznego zaworu rozprężnego (CN22)
13	Złącze czujnika ciśnienia (CN6)	28	Złącze zasilania wentylatora 15 V DC (CN30)
14	Złącze komunikacji z PCB A (CN36)	29	Złącze zasilania wentylatora 310 V DC (CN53)
15	Złącze czujnika temperatury $T_h$ (CN5)	30	Złącze wentylatora (CN109)



### 3) PCB C, płyta filtra



Trójfazowa 12/14/16 kW PCB C

Kodowanie	Jednostka montażowa	Kodowanie	Jednostka montażowa
1	Zasilanie L2 (CN201)	9	Złącze komunikacji z PCB B (CN8)
2	Zasilanie L3 (CN200)	10	Filtracja napięcia zasilającego L3 (L3')
3	Zasilanie N (CN203)	11	Filtracja napięcia zasilającego L2 (L2')
4	Złącze zasilania 310 V DC (CN212)	12	Filtracja napięcia zasilającego L1 (L1')
5	Zastrz. (CN211)	13	Złącze zasilacza płyty głównego układu sterowania (CN30)
6	Złącze dławika wentylatora (CN213)	14	Złącze uziemienia (PE2)
7	Złącze zasilania modułu falownika (CN214)	15	Złącze uziemienia (PE1)
8	Uziemienie (PE3)	16	Zasilanie L1 (L1)

## 10 BIEG TESTOWY

Działaj zgodnie z „kluczowymi punktami biegu próbnego” (znajdziesz je na osłonie elektronicznej skrzynki sterowniczej).

### UWAGA

- Bieg próbny można rozpocząć dopiero po upływie 12 godzin od chwili podłączenia jednostki do prądu.
- Bieg próbny może rozpocząć się dopiero po upewnieniu się o otwarciu wszystkich zaworów.
- Nigdy nie wymuszaj pracy (może przez to dojść do przejścia w stan ochrony czy niebezpiecznej sytuacji).

## 11 ŚRODKI OSTROŻNOŚCI W PRZYPADKU WYCIEKU CHŁODZIWA

Po podaniu ładunku chłodziwa większego niż 1,842 kg zachowaj zgodność z poniższymi wymogami.

- Wymogi w zakresie limitów ładunku w obszarach bez wentylacji:

Maksymalny ładunek chłodziwa w danym zastosowaniu obliczysz na podstawie poniższego wzoru:

$$m_{\max} = 2,5 \times (\text{LFL})^{5/4} \times 1,8 \times (A)^{1/2}$$

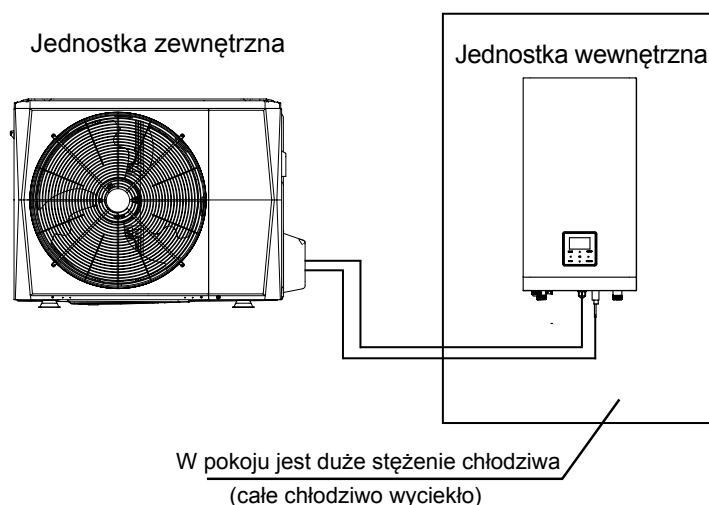
Ewentualnie oblicz minimalną powierzchnię  $A_{\min}$  zgodną po montażu z ładunkiem chłodziwa  $m_c$  na podstawie poniższego wzoru:

$$A_{\min} = (m_c / (2,5 \times (\text{LFL})^{5/4} \times 1,8))^2$$

gdzie

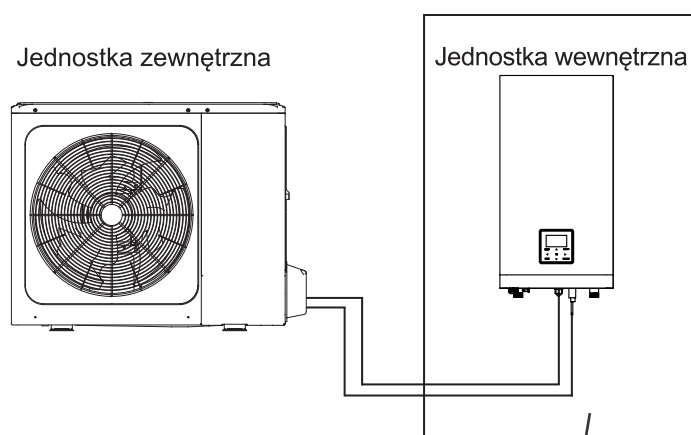
- $m_{\max}$  to maksymalny dopuszczalny ładunek w pomieszczeniu w kg,
- $A$  to powierzchnia pomieszczenia w  $m^2$
- $A_{\min}$  to wymagana powierzchnia pomieszczenia w  $m^2$
- $m_c$  to ładunek chłodziwa przy danym zastosowaniu w kg
- LFL do wolny limit łatwopalności w  $kg/m^3$  (wartość 0,306 w przypadku chłodziwa R32)

- Zainstaluj wentylator mechaniczny, aby ograniczyć ilość chłodziwa przy jego krytycznym stężeniu (regularnie wentyluj pomieszczenie).
- Zainstaluj alarm ostrzegający o wyciekach połączony z wentylatorem mechanicznym, jeśli regularne wentylowanie jest niemożliwe.



6 kW

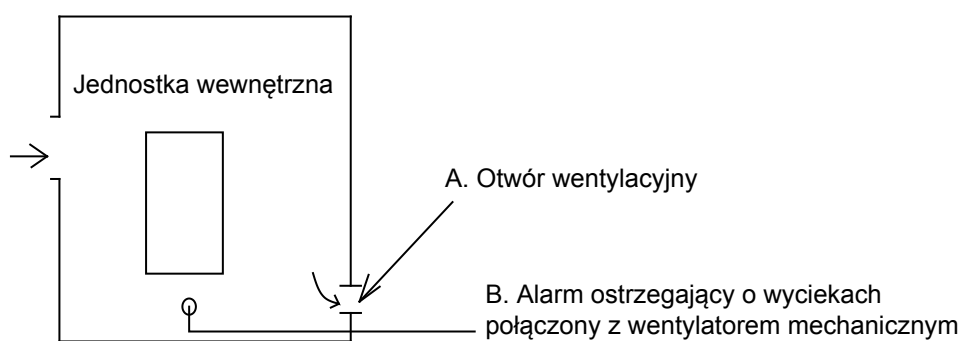
Rys. 11-1



W pokoju jest duże stężenie chłodziwa.  
(całe chłodziwo wyciekło)

8/10/12/14/16 kW

Rys. 11-2



(W miejscach narażonych na wyciek chłodziwa  
zamontuj syrenę informującą o wyciekach)

Rys. 11-3

## 12 PRZEKAZANIE KLIENTOWI

Klient musi otrzymać następujące dokumenty: instrukcja obsługi jednostki wewnętrznej i instrukcja obsługi jednostki zewnętrznej. Wyjaśnij szczegółowo klientowi zawartość instrukcji obsługi.



## OSTRZEŻENIE

- **Poproś dystrybutora o montaż pompy ciepła.**  
Nieprawidłowy, wykonany samodzielnie montaż może doprowadzić do wycieku wody, porażenia prądem lub pożaru.
- **Wykonywanie ulepszeń, napraw i konserwacji zlecaj dystrybutorowi.**  
Nieprawidłowe, wykonane samodzielnie prace w zakresie poprawek, napraw i konserwacji mogą doprowadzić do wycieku wody, porażenia prądem lub pożaru.
- **Aby uniknąć porażenia prądem, pożaru lub urazu, gdy wykryjesz nieprawidłowości, takie jak zapach ognia, odłącz zasilanie i zadzwoń do dystrybutora w celu uzyskania dalszych instrukcji.**
- **Nie dopuść do zawilgocenia jednostki wewnętrznej ani kontrolera zdalnego.**  
W przeciwnym wypadku może dojść do porażenia prądem lub pożaru.
- **Nigdy nie przyciskaj przycisku pilota twardymi, ostrymi obiektami.**  
Pilot może być uszkodzony.
- **Po przepaleniu się bezpiecznika nigdy nie montuj bezpieczników o nieprawidłowym natężeniu znamionowym ani innych drutów.**  
Zastosowanie przewodu lub miedzianego drutu może być przyczyną awarii jednostki lub pożaru.
- **Długotrwałe wystawienie się na działanie przepływu powietrza może zaszkodzić zdrowiu.**
- **Nie wkładaj palców, prętów ani innych obiektów do wlotu ani wylotu powietrza.**  
Gdy wentylator obraca się z dużą szybkością, może spowoduje uraz.
- **Nigdy nie używaj w pobliżu jednostki łatwopalnych aerozoli, takich jak spray do włosów czy farba z lakierem.**  
W przeciwnym wypadku może dojść do pożaru.
- **Nigdy nie wkładaj obiektów do wlotu ani wylotu powietrza.**  
Dotknięcie obiektu wentylatora pracującego z dużą szybkością jest niezwykle ryzykowne.
- **Nie utylizuj produktu z niesortowanymi odpadami komunalnymi. Zbieraj odpady z urządzenia do oddzielnego przetworzenia.**  
Nie utylizuj urządzeń elektrycznych w ramach odpadów komunalnych. Dostarczaj je do wyznaczonych punktów zbiórki. Więcej o punktach odbioru dowiesz się od przedstawicieli władzy lokalnej.
- **Jeśli urządzenie elektryczne zostanie zutyliczowane na składowisku lub wysypisku śmieci, niebezpieczne substancje mogą wydostać się do wód gruntowych i dostać się do łańcucha pokarmowego, a przez to zaszkodzić powszechnemu zdrowiu i dobrostanowi.**
- **Aby zapobiec wyciekowi chłodziwa, skontaktuj się z dystrybutorem.**  
Po instalacji układu i uruchomieniu w małym pomieszczeniu niezbędne jest utrzymywanie stężenia wychodzącego chłodziwa poniżej określonego limitu. W przeciwnym wypadku może ono wpłynąć na tlen w pomieszczeniu, co skutkować może groźnym wypadkiem.
- **Chłodziwo w pompie ciepła jest zabezpieczone i nie wycieka podczas standardowej pracy.**  
Jeśli chłodziwo wycieka do pomieszczenia, ma kontakt z ogniem palnika, grzałką lub kuchenką, może dojść do powstawania szkodliwego gazu.



- **Wyłącz urządzenia, w których zachodzi spalanie, wentyluj pokój i skontaktuj się z dystrybutorem, u którego kupiona została jednostka.**  
Nie używaj pompy ciepła, aż serwisant potwierdzi usunięcie usterek będących przyczyną wycieku chłodziwa.



## UWAGA

- **Nie używaj pomp ciepła do innych celów.**  
Aby uniknąć spadku jakości, nie używaj jednostki do chłodzenia specjalistycznego sprzętu, żywności, roślin, zwierząt ani dzieł sztuki.
- **Przed czyszczeniem zatrzymaj urządzenie, aktywuj zabezpieczenie elektryczne lub wyjmij przewód zasilający.**  
W przeciwnym wypadku może dojść do porażenia prądem.
- **Aby uniknąć porażenia prądem lub pożaru, upewnij się, że zainstalowany został wykrywacz upływu uziemienia. Upewnij się, że pompa uziemienia jest uziemiona.**  
Aby uniknąć porażenia prądem, upewnij się, że jednostka jest uziemiona, a uziemienie nie jest podłączone do rury gazowej lub wodnej, odgromnika ani drutu uziemiającego telefon.
- **Aby uniknąć urazu, nie usuwaj osłony wentylatora z jednostki zewnętrznej.**
- **Nie dotykaj pompy ciepła mokrymi rękami.**  
W przeciwnym wypadku może dojść do porażenia prądem.
- **Nie dotykaj żeber wymiennika ciepła.**  
Żebra są ostre i można się nimi zaciąć.
- **Nie pozostawiaj pod jednostką wewnętrzną przedmiotów, które mogą ulec zniszczeniu w wyniku oddziaływania wilgoci.**  
Kondensacja może powstawać w wilgoci powyżej 80%, przy zablokowaniu wylotu odpływowego lub zanieczyszczeniu filtra.
- **Po długim okresie eksploatacji sprawdź podstawę jednostki i okucia pod kątem uszkodzeń.**  
W przypadku uszkodzenia podstawy jednostka może upaść, powodując uraz.
- **Aby uniknąć braku tlenu, wentyluj pokój, jeśli stoi w nim sprzęt z palnikiem wyposażony w pracującą w tym samym czasie pompę ciepła.**
- **Położenie węża odpływowego musi umożliwiać swobodny odpływ.**  
Niepełny odpływ może być przyczyną kontaktu wilgoci z budynkiem, meblami i innymi elementami.
- **Nigdy nie dotykaj wewnętrznych części kontrolera.**  
Nie zdejmuj panelu przedniego. Dotykanie części wewnętrznych może być przyczyną urazu lub awarii maszyny.
- **Nigdy nie wykonuj konserwacji samodzielnie.**  
Zleć wykonanie konserwacji lokalnemu dystrybutorowi.

- **Nigdy nie wystawiaj małych dzieci, zwierząt ani roślin na bezpośrednie działanie przepływu powietrza,** aby nie doszło do niepożądanych skutków.
- **Dzieciom nie wolno wchodzić na jednostkę zewnętrzną, a na jednostce nie mogą stać żadne przedmioty.**  
Upadek z jednostki może być przyczyną urazu.
- **Nie korzystaj z pompy ciepła, gdy korzystasz z fumigacji pomieszczeń (dotyczy środków owadobójczych).**  
W przeciwnym wypadku może dojść do odkładania się substancji chemicznych w jednostce, co może zagrozić zdrowiu osób nadwrażliwych na takie substancje.
- **Nie kładź na jednostce urządzeń zdolnych do generowania otwartego ognia (dotyczy miejsc wystawionych na przepływ powietrza z jednostki lub miejsc od jednostką wewnętrzną).**  
W przeciwnym wypadku może dojść do niepełnego spalania lub odkształcenia się jednostki w wyniku działania ciepła.
- **Nie instaluj pompy ciepła w miejscach narażonych na wyciek łatwopalnych gazów.**  
Gdy po wycieku gazu przeniesie się on w okolice pompy ciepła, może dojść do pożaru.
- **Urządzenie nie jest przeznaczone dla małych dzieci ani osób niepełnosprawnych bez nadzoru.**
- **Opiekunowie małych dzieci muszą zadbać o to, aby dzieci nie bawiły się urządzeniem.**
- **Co jakiś czas czyść żaluzje jednostki zewnętrznej, aby zapobiec zacinaniu się.**  
Żaluzje służą do rozpraszania ciepła komponentów. W przypadku zacięcia komponenty będą się przegrzewały, co doprowadzi do skrócenia się okresu eksploatacji.
- **Temperatura w obiegu chłodziwa będzie wysoka. przewód połączeniowy musi być z dala od miedzianych rur.**

## 13 PRACA I WYDAJNOŚĆ

### 13.1 Sprzęt zabezpieczający

Sprzęt zabezpieczający umożliwi pompie ciepła zatrzymanie pracy w przypadku ciągłych żądań o rozpoczęcie pracy.

Sprzęt zabezpieczający może aktywować się w następujących warunkach:

#### ■ Chłodzenie

- Zablockowany jest wlot lub wylot powietrza jednostki zewnętrznej.
- Silny wiatr stale dmucha w wylot powietrza jednostki zewnętrznej

#### ■ Grzanie

- Na filtrze wody układu nagromadziło się zbyt wiele zanieczyszczeń.
- Wylot jednostki wewnętrznej jest niedrożny.

- Nieprawidłowe postępowanie podczas pracy:

W przypadku nieprawidłowości spowodowanych piorunem lub bezprzewodową siecią komórkową, wyłącz jednostkę wyłącznikiem ręcznym i włącz ją ponownie przyciskiem ON/OFF.



### INFORMACJA

Po rozruchu sprzętu zabezpieczającego wyłącz zasilanie wyłącznikiem ręcznym i włącz ją ponownie, aby rozwiązać problem.

### 13.2 Informacje o odcięciu zasilania

- Jeśli podczas pracy zostanie odcięte zasilanie, zatrzymaj natychmiast wszystkie operacje.
- Powrót zasilania: jeśli funkcja automatycznego restartu jest włączona, jednostka zostanie uruchomiona automatycznie.

### 13.3 Wydajność grzewcza

- Grzanie to proces wykorzystujący pompę ciepła, w którym ciepło powietrza pochłaniane z zewnątrz jest uwalniane do wody wewnątrz. Gdy temperatura na zewnątrz spadnie, wydajność grzewcza obniży się proporcjonalnie.
- Innych urządzeń grzewczych warto używać, gdy temperatura na zewnątrz jest bardzo niska.
- W ekstremalnie zimnych warunkach większą wydajność można uzyskać, kupując jednostkę wewnętrzną z grzałką elektryczną (szczegółowo znajdziesz w instrukcji obsługi jednostki wewnętrznej).



### INFORMACJA

1. Silnik jednostki zewnętrznej będzie nadal działał przez 60 sek., aby usunąć pozostałe ciepło, gdy jednostka zewnętrzna odbierze komendę WYŁ. podczas grzania.
2. Jeśli awaria pompy ciepła wystąpi ze względu na problem, ponownie podłącz pompę ciepła do źródła zasilania i uruchom ją jeszcze raz.

### 13.4 Funkcja ochrony sprężarki

- Funkcja ochrony uniemożliwia aktywację pompy ciepła przez kilka minut po ponownym uruchomieniu od razu po pracy.

### 13.5 Chłodzenie i grzanie

- Jednostka wewnętrzna w tym samym układzie nie może jednocześnie chłodzić i grzać.
- Jeśli administrator pompy ciepła ustawił tryb pracy, pompa ciepła nie będzie działać w przypadku trybów innych niż wstępnie ustawiony. Na panelu sterowania nie będą wyświetlane komunikaty Tryb czuwania ani Brak priorytetu.

### 13.6 Funkcje grzania

- Woda nie stanie się gorąca od razu od rozpoczęcia grzania. Woda ogrzeje się dopiero po nagraniu się wymiennika ciepła 3-5 min później (zależnie od temperatury wewnętrznej i zewnętrznej).
- Podczas pracy silnik wentylatora jednostki zewnętrznej może zatrzymać pracę w wysokiej temperaturze.

### 13.7 Odszranianie w ramach grzania

- Podczas grzania jednostka zewnętrzna może zamrznąć. Aby zwiększyć wydajność, jednostka zacznie odszranianie automatycznie (ok. 2~10 min), a woda zostanie odprowadzona z jednostki zewnętrznej.
- Podczas odszraniania silniki wentylatora jednostki zewnętrznej zostaną zatrzymane.

## 13.8. Kody błędów

Po aktywacji urządzenia bezpieczeństwa na interfejsie użytkownika wyświetlony zostanie kod błędu.

Listę błędów i działań naprawczych znajdziesz w tabeli poniżej.

Zresetuj układ bezpieczeństwa, ustawiając przełącznik kolejno w pozycji OFF i ON.

Jeśli reset zabezpieczeń nie powiedzie się, skontaktuj się z lokalnym dystrybutorem.

KOD BŁĘDU	AWARIA LUB OCHRONA	PRZYCZYNA AWARII I DZIAŁANIE NAPRAWCZE
<i>E1</i>	Utrata fazy lub przewód neutralny i przewód fazy zostały podłączone odwrotnie (dotyczy wyłącznie jednostek trójfazowych)	<ol style="list-style-type: none"> <li>1. Sprawdź, czy przewody zasilania zostały dobrze zamocowane. Unikaj utraty fazy.</li> <li>2. Sprawdź, czy przewód neutralny i przewód fazy nie zostały podłączone odwrotnie.</li> </ol>
<i>E5</i>	Błąd czujnika temperatury chłodziwa wychodzącego z kondensatora (T3).	<ol style="list-style-type: none"> <li>1. Luźne złącze czujnika T3. Podłącz ponownie.</li> <li>2. Złącze czujnika T3 jest mokre lub zawiera wodę. Usuń wodę i wysusz złącze. Zabezpiecz element klejem wodoodpornym.</li> <li>3. Awaria czujnika T3. Zamontuj nowy czujnik.</li> </ol>
<i>E6</i>	Błąd czujnika temperatury otoczenia (T4).	<ol style="list-style-type: none"> <li>1. Luźne złącze czujnika T4. Podłącz ponownie.</li> <li>2. Złącze czujnika T4 jest mokre lub zawiera wodę. Usuń wodę i wysusz złącze. Zabezpiecz element klejem wodoodpornym.</li> <li>3. Awaria czujnika T4. Zamontuj nowy czujnik.</li> </ol>
<i>E9</i>	Błąd czujnika temperatury ssania (Th)	<ol style="list-style-type: none"> <li>1. Luźne złącze czujnika Th. Podłącz ponownie.</li> <li>2. Złącze czujnika Th jest mokre lub zawiera wodę. Usuń wodę i wysusz złącze. Zabezpiecz element klejem wodoodpornym.</li> <li>3. Awaria czujnika Th. Zamontuj nowy czujnik.</li> </ol>
<i>EA</i>	Błąd czujnika temperatury wylotowej (Tp)	<ol style="list-style-type: none"> <li>1. Luźne złącze czujnika Tp. Podłącz ponownie.</li> <li>2. Złącze czujnika Tp jest mokre lub zawiera wodę. Usuń wodę i wysusz złącze. Zabezpiecz element klejem wodoodpornym.</li> <li>3. Awaria czujnika Tp. Zamontuj nowy czujnik.</li> </ol>
<i>H0</i>	Problem z komunikacją pomiędzy jednostkami wewnętrznymi i zewnętrznymi	<ol style="list-style-type: none"> <li>1. Przewód nie łączy PCB B głównego układu sterowania z płytą głównego układu sterowania modułu hydraulicznego. Podłącz ponownie przewód.</li> <li>2. W okolicy jest silne pole magnetyczne lub powstają zakłócenia spowodowane urządzeniami o wysokiej mocy, takimi jak windy, duże transformatory itp. Aby ochronić jednostkę, zastosuj barierę lub przenieś ją do innej lokalizacji.</li> </ol>
<i>H1</i>	Błąd komunikacji pomiędzy modułem falownika PBC A a PCB B płyty głównego układu sterowania.	<ol style="list-style-type: none"> <li>1. Do PCB i płyty napędzanej podłączono zasilanie. Sprawdź, czy kontrolka PCB jest wł. czy wył. Jeśli kontrolka jest wył., podłącz ponownie przewód zasilający.</li> <li>2. Jeśli kontrolka jest włączona, sprawdź połączenie pomiędzy główną PCB i PCB napędzaną. Jeśli przewód jest luźny lub uszkodzony, podłącz go ponownie lub wymień.</li> <li>3. Zamontuj kolejno nową główną PCB i płytę napędzaną.</li> </ol>
<i>H4</i>	Trzy razy ochrona (L0/L1).	Suma przypadków pojawienia się L0 i L1 w ciągu godziny wynosi 3, patrz L0 i L1, aby zapoznać się z metodami obsługi błędów.

KOD BŁĘDU	AWARIA LUB OCHRONA	PRZYCZYNA AWARII I DZIAŁANIE NAPRAWCZE
<i>H6</i>	Awaria wentylatora DC	<ol style="list-style-type: none"> <li>1. Silny wiatr lub tajfun wiejący w stronę wentylatora zmienia kierunek pracy wentylatora. Obróć jednostkę, aby osłonić wentylator przed silnym wiatrem lub tajfunem.</li> <li>2. Silnik wentylatora uległ awarii. Zamontuj nowy silnik wentylatora.</li> </ol>
<i>H7</i>	Awaria napięcia obwodu głównego	<ol style="list-style-type: none"> <li>1. Sprawdź, czy moc zasilacza mieści się w normie.</li> <li>2. Wyłącz i włącz urządzenie kilka razy w krótkim czasie. Wyłącz jednostkę na ponad 3 min, a następnie włącz ją ponownie.</li> <li>3. Obwód płyty głównego układu sterowania jest wadliwy. Zamontuj nową płytę PCB.</li> </ol>
<i>H8</i>	Awaria czujnika ciśnienia	<ol style="list-style-type: none"> <li>1. Luźne połączenie czujnika ciśnienia. Podłącz ponownie.</li> <li>2. Awaria czujnika ciśnienia. Zamontuj nowy czujnik.</li> </ol>
<i>HF</i>	Awaria EEPROM płyta modułu falownika	<ol style="list-style-type: none"> <li>1. Błędny parametr EEPROM. Wprowadź ponownie dane EEPROM.</li> <li>2. Układ scalony EEPROM jest zepsuty. Zamontuj nowy układ scalony EEPROM.</li> <li>3. Płyta PCB uległa awarii. Zamontuj nową płytę PCB.</li> </ol>
<i>HH</i>	H6 wyświetlane 10 razy w 2 godziny	Odwołaj się do H6
<i>HP</i>	Ochrona przed niskim ciśnieniem (Pe < 0,6) aktywowana 3 razy w ciągu godziny	Odwołaj się do P0
<i>P0</i>	Ochrona przed niskim ciśnieniem	<ol style="list-style-type: none"> <li>1. Brakuje chłodziwa w układzie (objętościowo). Podaj odpowiednią objętość chłodziwa.</li> <li>2. W trybie grzania lub CWU występują problemy. Możliwe, że zewnętrzny wymiennik ciepła jest brudny lub coś blokuje powierzchnię. Wyczyść zewnętrzny wymiennik ciepła lub usuń przeszkodę.</li> <li>3. Przepływ wody jest niewystarczający w trybie chłodzenia. Zwiększ przepływ wody.</li> <li>4. Elektryczny zawór rozprężny zablokowany lub luźne złącze zwijające. Opukaj korpus zaworu i podłącz/odłącz złącze kilka razy, aby upewnić się, że zawór działa prawidłowo.</li> </ol>

KOD BŁĘDU	AWARIA LUB OCHRONA	PRZYCZYNA AWARII I DZIAŁANIE NAPRAWCZE
P1	Ochrona przed wysokim ciśnieniem	<p>Tryb grzania, tryb CWU:</p> <ol style="list-style-type: none"> <li>1. Zbyt niski przepływ wody. Zbyt wysoka temperatura wody (możliwe, że w układzie jest powietrze). Usuń powietrze.</li> <li>2. Ciśnienie wody niższe niż 0,1 MPa. Podaj wodę, aby uzyskać ciśnienie w zakresie 0,15~0,2 MPa.</li> <li>3. Zbyt duża ilość chłodziwa (objętościowo). Zadbaj o odpowiednią objętość chłodziwa.</li> <li>4. Elektryczny zawór rozprężny zablokowany lub luźne złącze zwijające. Opukaj korpus zaworu i podłącz/odłącz złącze kilka razy, aby upewnić się, że zawór działa prawidłowo. Zainstaluj uzwojenie w odpowiedniej lokalizacji. Tryb CWU: wymiennik ciepła zbiornika wody jest za mały. Tryb chłodzenia: <ol style="list-style-type: none"> <li>1. Nie zdjęto osłony wymiennika ciepła. Zdejmij ją.</li> <li>2. Wymiennik ciepła jest brudny lub coś blokuje jego powierzchnię. Wyczyść wymiennik ciepła lub usuń przeszkodę.</li> </ol> </li> </ol>
P3	Zabezpieczenie przed przetężeniem w sprężarce.	<ol style="list-style-type: none"> <li>1. Taki sam powód w przypadku P1.</li> <li>2. Napięcie zasilacza jednostki jest niskie. Zwiększ napięcie zasilacza do pożądanego zakresu.</li> </ol>
P4	Zabezpieczenie przed wysoką temperaturą wylotową.	<ol style="list-style-type: none"> <li>1. Taki sam powód w przypadku P1.</li> <li>2. Czujnik temperatury TW_out jest luźny. Podłącz ponownie.</li> <li>3. Czujnik temperatury T1 jest luźny. Podłącz ponownie.</li> <li>4. Czujnik temperatury T5 jest luźny. Podłącz ponownie.</li> </ol>
P6	Ochrona modułu	<ol style="list-style-type: none"> <li>1. Napięcie zasilacza jednostki jest niskie. Zwiększ napięcie zasilacza do pożądanego zakresu.</li> <li>2. Przestrzeń pomiędzy jednostkami jest zbyt wąska, aby dochodziło do wymiany ciepła. Zwiększ przestrzeń pomiędzy jednostkami.</li> <li>3. Wymiennik ciepła jest brudny lub coś blokuje jego powierzchnię. Wyczyść wymiennik ciepła lub usuń przeszkodę.</li> <li>4. Wentylator nie działa. Silnik wentylatora lub wentylator uległ awarii. Wymień wentylator lub silnik wentylatora.</li> <li>5. Zbyt duża ilość chłodziwa (objętościowo). Zadbaj o odpowiednią objętość chłodziwa.</li> <li>6. Zbyt niski współczynnik przepływu wody. W układzie jest powietrze lub występują nieprawidłowości w przypadku głowicy pompy. Odprowadź powietrze i ponownie wybierz pompę.</li> <li>7. Czujnik temperatury wody wychodzącej jest luźny lub uległ awarii. Podłącz go ponownie lub wymień.</li> <li>9. Przewody lub wkręty modułu są luźne. Ponownie podłącz przewody i dokręć wkręty. Klej przewodzący ciepło wysechł lub odpadł. Zastosuj nowy klej przewodzący ciepło.</li> <li>10. Połączenie przewodu jest luźne lub zostało zerwane. Ponownie podłącz przewód.</li> <li>11. Płyta modułu falownika jest wadliwa. Zamontuj nową płytę.</li> <li>12. Jeśli okaże się, że nie ma problemów z układem sterowania, wadliwa jest sprężarka. Wymień ją na nową.</li> <li>13. Zawory odcinające są zamknięte. Otwórz zawory odcinające.</li> </ol>



KOD BŁĘDU	AWARIA LUB OCHRONA	PRZYCZYNA AWARII I DZIAŁANIE NAPRAWCZE
<i>Pd</i>	Ochrona przed wysoką temperaturą wychodzącą chłodziwa w kondensatorze.	<ol style="list-style-type: none"> <li>1. Nie zdjęto osłony wymiennika ciepła. Zdejmij ją.</li> <li>2. Wymiennik ciepła jest brudny lub coś blokuje jego powierzchnię. Wyczyść wymiennik ciepła lub usuń przeszkodę.</li> <li>3. Brak miejsca wokół jednostki. Wymiana ciepła niemożliwa.</li> <li>4. Wentylator silnika uległ awarii. Wymień wentylator.</li> </ol>
<i>E7</i>	Ochrona przed zbyt wysoką temp. modułu przetwornika	<ol style="list-style-type: none"> <li>1. Napięcie zasilacza jednostki jest niskie. Zwiększ napięcie zasilacza do pożądanego zakresu.</li> <li>2. Przestrzeń pomiędzy jednostkami jest zbyt wąska, aby dochodziło do wymiany ciepła. Zwiększ przestrzeń pomiędzy jednostkami.</li> <li>3. Wymiennik ciepła jest brudny lub coś blokuje jego powierzchnię. Wyczyść wymiennik ciepła lub usuń przeszkodę.</li> <li>4. Wentylator nie działa. Silnik wentylatora lub wentylator uległ awarii. Wymień wentylator lub silnik wentylatora.</li> <li>5. Zbyt niski współczynnik przepływu wody. W układzie jest powietrze lub występują nieprawidłowości w przypadku głowicy pompy. Odprowadź powietrze i ponownie wybierz pompę.</li> <li>6. Czujnik temperatury wody wychodzącej jest luźny lub uległ awarii. Podłącz go ponownie lub wymień.</li> </ol>
<i>F1</i>	Ochrona przed niskim napięciem linii tworzącej DC	<ol style="list-style-type: none"> <li>1. Sprawdź zasilacz.</li> <li>2. Jeśli zasilacz ma stan OK, sprawdź, czy kontrolka OK jest podświetlona, i stan napięcia PN. Jeśli napięcie wynosi 380 V, problem powoduje płyta główna. Jeśli kontrolka jest WYŁ., odłącz zasilanie, sprawdź IGBT, sprawdź dwutlenki. Jeśli napięcie jest nieprawidłowe, płyta falownika jest uszkodzona i należy ją wymienić.</li> <li>3. Jeśli nie ma problemów z IGBT, płyta falownika jest sprawna. W przypadku nieprawidłowej mocy z mostka prostownikowego sprawdź mostek (taka sama metoda jak przy IGBT: odłącz zasilanie, sprawdź, czy dwutlenki są uszkodzone czy nie).</li> <li>4. W przypadku F1 po uruchomieniu sprężarki możliwą przyczyną jest zwykle płyta główna. W przypadku F1 po uruchomieniu wentylatora przyczyną może być płyta falownika.</li> </ol>
<i>bH</i>	Usterka płyty PED	<ol style="list-style-type: none"> <li>1. Po upływie 5 minut od wyłączenia zasilania, sprawdź, czy można przywrócić zasilanie;</li> <li>2. Jeśli nie można przywrócić zasilania, wymień płytę zabezpieczającą PED, a następnie ponownie sprawdź, czy można przywrócić zasilanie;</li> <li>3. Jeśli nie można przywrócić zasilania, wymień płytę modułu IPM.</li> </ol>

	KOD BŁĘDU	AWARIA LUB OCHRONA	PRZYCZYNA AWARII I DZIAŁANIE NAPRAWCZE
P6	L0	Zabezpieczenie modułu	<ol style="list-style-type: none"> <li>1. Sprawdź ciśnienie w układzie pompy ciepła;</li> <li>2. Sprawdź oporność faz sprężarki;</li> <li>3. Sprawdź kolejność przewodów zasilania U, V, W pomiędzy płytą falownika i sprężarką;</li> <li>4. Sprawdź kolejność przewodów zasilania L1, L2, L3 pomiędzy płytą falownika i płytą filtra;</li> <li>5. Sprawdź płytę falownika.</li> </ol>
	L1	Zabezpieczenie niedomiarowo-napięciowe szyny zbior.	
	L2	Zabezpieczenie nadnapięciowe szyny zbior.	
	L4	Błąd pracy MCE	
	L5	Zabezpieczenie przed zerową prędkością	
	L8	Ochrona przed różnicą prędkości >15 Hz przedniego i tylnego zegara	
	L9	Ochrona przed różnicą prędkości >15 Hz pomiędzy zegarem rzeczywistym i ustawionym	

## 14 DANE TECHNICZNE

Model	6 kW	8 kW	10 kW
Zasilacz	220-240V~ 50Hz		
Znamionowy wejściowy pobór mocy	2600 W	3300 W	3600 W
Natężenie znamionowe	12,0 A	14,5 A	16,0 A
Pojemność znamionowa	Zapoznaj się z danymi technicznymi		
Wymiary (W×H×D)[mm]	1008*712*426	1118*865*523	
Opakowanie (W×H×D)[mm]	1065*800*485	1180*890*560	
Silnik wentylatora	Silnik DC / poziomy		
Sprężarka	Podwójny obrotowy falownik DC		
Wymiennik ciepła	Klimakonwektor		
<b>Chłodziwo</b>			
Typ	R32		
Ilość	1500 g	1650 g	
<b>Waga</b>			
Waga netto	58 kg	75 kg	
Waga brutto	63,5 kg	89 kg	
<b>Połączenia</b>			
Strona gazu	φ6,35	φ9,52	
Strona cieczy	φ15,9	φ15,9	
Połączenie odpływu	DN32		
Maks. długość orurowania	30m		
Maksymalna różnica wysokości	20m		
Podaj chłodziwo	20g/m	38g/m	
<b>Zakres temperatur otoczenia umożliwiających pracę</b>			
Tryb grzania	-25~+35°C		
Tryb chłodzenia	-5~+43°C		
Tryb ciepłej wody użytkowej	-25~+43°C		

Model	12 kW Trójfazowy	14 kW Trójfazowy	16 kW Trójfazowy
Zasilacz	380-415V 3N~ 50Hz		
Znamionowy wejściowy pobór mocy	5400 W	5700 W	6100 W
Natężenie znamionowe	9,0 A	10,0 A	11,0 A
Pojemność znamionowa	Zapoznaj się z danymi technicznymi		
Wymiary (W×H×D)[mm]	1118*865*523		
Opakowanie (W×H×D)[mm]	1180*890*560		
Silnik wentylatora	Silnik DC / poziom		
Sprężarka	Podwójny obrotowy falownik DC		
Wymiennik ciepła	Klimakonwektor		
<b>Chłodziwo</b>			
Typ	R32		
Ilość	1840 g		
<b>Waga</b>			
Waga netto	112 kg		
Waga brutto	125,5 kg		
<b>Połączenia</b>			
Strona gazu	φ9,52		
Strona cieczy	φ15,9		
Połączenie odpływu	DN32		
Maks. długość orurowania	30m		
Maksymalna różnica wysokości	20m		
Podaj chłodziwo	38g/m		
<b>Zakres temperatur otoczenia umożliwiających pracę</b>			
Tryb grzania	-25~+35°C		
Tryb chłodzenia	-5~+43°C		
Tryb ciepłej wody użytkowej	-25~+43°C		

## 15 INFORMACJE O SERWISIE

### 1) Kontrola obszaru

Przed rozpoczęciem pracy nad układem zawierającym łatwopalne chłodziwa przeprowadź kontrolę bezpieczeństwa, aby zminimalizować ryzyko zapłonu. Zanim rozpoczniesz naprawę układu chłodziwa, zachowaj zgodność z poniższymi środkami ostrożności.

### 2) Procedura robocza

Prace należy wykonywać zgodnie z kontrolowaną procedurą w celu minimalizacji ryzyka obecności łatwopalnego gazu lub oparu.

### 3) Ogólny obszar prac

Wszyscy pracownicy odpowiedzialni za konserwację i pracujące w lokalnym obszarze muszą zostać poinstruowani w zakresie natury realizowanych zadań oraz muszą unikać pracy w przestrzeni zamkniętej. Obszar wokół przestrzeni roboczej musi być odgradzony. Upewnij się, że warunki w obszarze są bezpieczne, a łatwopalne materiały są pod kontrolą.

### 4) Kontrola pod kątem obecności chłodziwa

Obszar należy sprawdzać odpowiednim wykrywaczem chłodziwa przed pracą i w jej trakcie, aby technicy mieli świadomość występowania potencjalnie łatwopalnych gazów lub oparów. Upewnij się, że wykorzystywany sprzęt wykrywający wycieki nadaje się do użytku w przypadku łatwopalnych chłodziwach, tj. nie iskrzy, jest zaizolowany lub bezpieczny.

### 5) Obecność gaśnicy

Jeśli prace nad klimatyzacją lub jej komponentami wymagają prac gorących, w łatwo dostępnym miejscu musi znajdować się odpowiedni sprzęt gaśniczy. Obok obszaru podawania musi znajdować się gaśnica proszkowa lub śniegowa.

### 6) Brak źródeł zapłonu

Nikom nie wolno pracować nad układem chłodziwa źródłem zapłonu, jeśli działania miałyby doprowadzić do odkrycia orurowania zawierającego obecnie lub w przeszłości łatwopalne chłodziwo. W przeciwnym wypadku może dojść do pożaru lub wybuchu. Wszelkie możliwe źródła zapłonu, w tym zapalone papierosy, należy trzymać poza obszarem montażu, naprawy, demontażu lub utylizacji, o ile istnieje możliwość uwolnienia się do otoczenia łatwopalnego chłodziwa. Przed rozpoczęciem prac sprawdź obszar wokół sprzętu, aby upewnić się, że jest wolny od łatwopalnych substancji lub źródeł zapłonu. W obszarze roboczym rozstaw znaki ZAKAZ PALENIA.

### 7) Obszar wentylowany

Zanim podejmiesz pracę nad sprzętem lub zanim zaczniesz prace gorące, upewnij się, że obszar nie jest zamknięty lub jest odpowiednio wentylowany. Taki sam stopień wentylacji powinien być zapewniony w czasie pracy. Wentylacja powinna umożliwiać bezpieczne rozpraszanie uwalnianego chłodziwa i wyprowadzanie go na zewnątrz do atmosfery.

### 8) Kontrola sprzętu chłodniczego

W przypadku wymiany komponentów elektrycznych stosuj części odpowiednie do danego celu i zgodne ze specyfikacjami. Zawsze postępuj według wytycznych producenta w zakresie konserwacji i serwisu. W przypadku jakichkolwiek wątpliwości skonsultuj się z działem technicznym producenta. Jeśli instalacja wykorzystuje łatwopalne chłodziwa, skorzystaj z poniższej listy kontrolnej:

- Rozmiar ładunku odpowiada powierzchni pomieszczenia, w którym instalowane są części zawierające chłodziwo.
- Zapewnione są odpowiednie, wolne od obstrukcji maszyny wentylacyjne i wyloty.
- Jeśli korzystasz z pośredniego obwodu chłodziwa, sprawdź dodatkowe obwody pod kątem obecności chłodziwa. Oznacz sprzęt w widoczny i czytelny sposób.
- Nieczytelne oznaczenia i znaki należy poprawić.
- Rury chłodziwa lub komponenty zainstalowano w miejscu wolnym od substancji, które mogłyby doprowadzić do ich korozji (nie dotyczy komponentów z natury odpornych na korozję lub należycie zabezpieczone pod kątem korozji).

### 9) Kontrole urządzeń elektrycznych

Naprawa i konserwacja komponentów elektrycznych musi obejmować wszystkie wstępne kontrole w zakresie bezpieczeństwa i inspekcje komponentów. W przypadku wykrycia wad, które mogą narazić na szwank bezpieczeństwo, nie podłączaj prądu do obwodu do czasu ich usunięcia. Jeśli wady nie można usunąć od razu, a konieczna jest kontynuacja działania, zastosuj środki tymczasowe odpowiednie do konkretnej sytuacji. Problem zgłoś właścicielowi sprzętu. W ten sposób wszystkie zainteresowane strony zostaną o nim zawiadomione.

Wstępne kontrole bezpieczeństwa muszą obejmować:

- Rozładowanie kondensatorów w bezpieczny sposób i z maksymalnym ograniczeniem generowania iskier.
- Sprawdzenie, czy podczas podawania, odprowadzania czy oczyszczania układu żaden wystawiony na kontakt komponent elektryczny ani przewód nie jest pod napięciem.
- Sprawdzenie, czy nie powstały przerwy w instalacji uziemiającej.

### 10) Naprawy uszczelnionych komponentów

a) Podczas napraw uszczelnionych komponentów wszystkie przewody pod napięciem należy odłączyć od sprzętu, nad którym będą prowadzone prace, przed usunięciem uszczelnionych osłon i podobnych elementów. Jeśli sprzęt musi być zasilany podczas naprawy, przygotuj stale działający środek wykrywający wycieki w miejscu, w którym istnieje największe prawdopodobieństwo niebezpieczeństwa, aby móc w porę reagować na zagrożenia.

b) Szczególną uwagę poświęć następującym pozycjom, aby mieć pewność, że podczas pracy nad komponentami elektrycznymi obudowa nie zostanie zmieniona w sposób obniżający poziom ochrony. Powyższy punkt dotyczy również kabli, nadmierowej liczby połączeń, styków niezgodnych z oryginalnymi specyfikacjami, uszkodzeń elementów uszczelniających, nieprawidłowego montażu dławików itp.

- Upewnij się, że aparatura została zamontowana w bezpieczny sposób.
- Upewnij się, że uszczelki lub materiały uszczelniające nie uległy degradacji i nadal skutecznie zapobiegają ulatnianiu się łatwopalnych substancji. Części zamienne muszą być zgodne ze specyfikacjami producenta.

## 💡 INFORMACJA

Zastosowanie szczeliwa silikonowego może pogorszyć skuteczność niektórych urządzeń wykrywających przecieki. Bezpiecznych komponentów nie trzeba izolować przed rozpoczęciem nad nimi pracy.

### 11) Naprawa bezpiecznych komponentów

Nie stosuj trwałych obciążeń impedancyjnych ani pojemnościowych w przypadku obwodów, jeśli istnieje ryzyko przekroczenia dopuszczalnego napięcia i natężenia podczas pracy sprzętu. Podczas pracy sprzętu lub w obecności łatwopalnych substancji można prowadzić prace wyłącznie nad bezpiecznymi komponentami. Aparat badawczy musi mieć odpowiednie parametry. Komponenty zastępuj wyłącznie częściami określonymi przez producenta. Inne części mogą być przyczyną zapłonu chłodziwa, które wyciekło do powietrza.

### 12) Okablowanie

Sprawdź, czy okablowanie nie zostało uszkodzone w wyniku zużycia, korozji, nadmierowego nacisku, drgań, kontaktu z ostrymi krawędziami lub czynnikami środowiskowymi. Kontrola musi obejmować również skutki starzenia się i ciągłych drgań pochodzących ze sprężarek lub wentylatorów.

### 13) Wykrywanie łatwopalnych chłodziw

Nie dopuść do tego, aby do poszukiwania lub wykrywania wycieków chłodziwa stosowane były potencjalne źródła zapłonu. Nie używaj palnika halogenowego (ani innych wykrywaczy wykorzystujący otwarty ogień).

### 14) Metody wykrywania wycieków

Poniższe metody wykrywania wycieków są akceptowalne w przypadku układów zawierających łatwopalne chłodziwa. Aby wykrywać łatwopalne chłodziwa, używaj elektronicznych wykrywaczy wycieków, ale pamiętaj, że czułość może nie być odpowiednia lub konieczna może być ich ponowna kalibracja (sprzęt wykrywający skalibruj w obszarze wolnym od chłodziwa). Upewnij się, że wykrywacz nie stanowi potencjalnego źródła zapłonu i nadaje się do użytku z chłodziwem. Sprzęt wykrywający wycieki musi być ustawiony na wykrywanie udziału procentowego LFL chłodziwa i musi zostać skalibrowany do użytku w przypadku stosowanego chłodziwa (potwierdzenie przy maks. 25% zawartości gazu). Ciecze do wykrywania wycieków nadają się do użytku w przypadku większości chłodziw, ale nigdy nie używaj detergentów z chlorem. W przeciwnym wypadku może dojść do reakcji chloru z chłodziwem i korozji miedzianego orurowania. Jeśli podejrzewasz wyciek, usuń lub zgaś wszelkie źródła ognia. Jeśli wykryjesz wyciek chłodziwa wymagający lutowania, usuń z układu całe chłodziwo, ewentualnie odizoluj je w części układu oddalonej od miejsca wycieku (przy użyciu zaworów odcinających). Następnie przepuść przez układ azot wolny od tlenu (OFN) przed lutowaniem i po nim.

### 15) Demontaż i ewakuacja

Podczas próbą dojścia do układu chłodziwa, np. w celu wykonania naprawy, postępuj według standardowych procedur. Ze względu na łatwopalną naturę chłodziwa zachowaj zgodność z najlepszymi praktykami. Zawsze postępuj zgodnie z poniższą procedurą:

- Usuń chłodziwo,
- Oczyszcz obwód gazem obojętnym,
- Odprowadź chłodziwo,
- Oczyszcz ponownie gazem obojętnym,
- Otwórz obwód, tnąc lub lutując.

Ładunek chłodziwa zawsze odzyskuj do odpowiednich zbiorników chłodziwa. Układ przeczyszcz OFN, aby jednostka była bezpieczna. Proces należy powtarzać do skutku.

Do tego celu nie używaj sprężonego powietrza ani tlenu.

Czyszczenie wykonasz, odcinając próżnię w układzie z OFN i podając gaz aż do osiągnięcia ciśnienia roboczego. Następnie wystarczy wywietrzyć gaz i obciążyć układ podciśnieniem. Proces powtarzaj do całkowitego usunięcia chłodziwa z układu.

Gdy wykorzystany zostanie ostatni ładunek OFN, w układzie powinno panować ciśnienie atmosferyczne umożliwiające rozpoczęcie pracy. Jeśli zamierzasz lutować orurowanie, powyższa procedura jest niezbędna.

Upewnij się, że wylot pompy znajduje się z dala od wszelkich źródeł zapłonu, a pomieszczenie jest odpowiednio wentylowane.

### 16) Procedura podawania

Poza konwencjonalnymi procedurami podawania pamiętaj o zaspokojeniu poniższych wymogów:

- Upewnij się, że zanieczyszczenie chłodziw nie ma miejsca podczas korzystania ze sprzętu podającego. Węże lub linie muszą być możliwie krótkie, aby zminimalizować ilość chłodziwa, jakie zawierają.

- Butle muszą stać w pozycji pionowej.
- Zanim podasz chłodziwo do układu, upewnij się, że układ chłodzenia jest uziemiony.
- Oznacz układ po ukończeniu podawania (chyba że został oznaczony wcześniej).
- Dołóż wszelkich starań, aby nie przepełnić układu chłodziwa.
- Przed uzupełnieniem układu sprawdź ciśnienie, korzystając z OFN. Sprawdź układ pod kątem szczelności po ukończeniu podawania, ale przed przekazaniem sprzętu do użytku. Następczy test szczelności przeprowadź przed opuszczeniem miejsca pracy.

#### 17) Wycofanie z użytku

Przed przeprowadzeniem procedury technik musi znać wszystkie szczegóły dotyczące sprzętu oraz innych kwestii. Zalecaną dobrą praktyką jest bezpieczne odprowadzenie wszystkich chłodziw. Przed realizacją zadania pobierz próbkę oleju i chłodziwa.

Możliwe, że przed ponownym użytkowaniem odzyskanego chłodziwa konieczna będzie jego analiza. Przed rozpoczęciem pracy nad zadaniem zadaj o źródło energii elektrycznej.

- Zapoznaj się z komponentami i funkcjami sprzętu.
- Zadbaj o izolację elektryczną układu.
- Zanim rozpocznesz procedurę, upewnij się, że:

- Dostępny jest sprzęt mechaniczny do przenoszenia, np. do przenoszenia butli z chłodziwem,
- Dostępne są wszelkie niezbędne środki ochrony osobistej i są one używane prawidłowo,
- Proces odprowadzania przebiega stale pod nadzorem wykwalifikowanej osoby,
- Urządzenia do odprowadzania chłodziwa i butle na chłodziwo spełniają odpowiednie standardy.

d) Jeśli jest to możliwe, odessij zawartość układu chłodziwa.

e) Jeśli nie możesz skorzystać z podciśnienia, przygotuj rurę rozgałęźną, aby chłodziwo można było usuwać z różnych części układu.

f) Zanim rozpocznesz odprowadzanie, upewnij się, że butla stoi poziomo.

g) Uruchoom maszynę odprowadzającą i obsługuj ją zgodnie z wytycznymi producenta.

h) Nie przepełniaj butli (do butli odprowadź maksymalnie 80% jej zawartości w przypadku substancji ciekłej).

i) Nie przekraczaj maksymalnego ciśnienia roboczego butli, nawet tymczasowo.

j) Po prawidłowym napełnieniu butli i ukończeniu procesu upewnij się, że butle i sprzęt natychmiast przeniesiono z miejsca pracy do odpowiedniej lokalizacji, a wszystkie zawory izolujące sprzętu zostały zamknięte.

k) Odzyskanego chłodziwa nie podawaj do innego układu, chyba że zostało oczyszczone i sprawdzone.

18) Oznaczenia Sprzęt należy oznaczyć informacjami o wycofaniu z eksploatacji lub odprowadzeniu chłodziwa. Etykieta musi być opatrzona datą i podpisana. Upewnij się, że na sprzęcie są etykiety ostrzegające o zawartości łatwopalnego chłodziwa.

#### 19) Odprowadzanie

Podczas usuwania chłodziwa z układu na czas serwisu lub przed wycofaniem z eksploatacji zalecaną dobrą praktyką jest bezpieczne usunięcie całego chłodziwa.

Przed odprowadzeniem chłodziwa do butli upewnij się, że do tego celu używane będą wyłącznie zgodne butle na chłodziwo. Upewnij się, że dostępna liczba butli wystarczy do odprowadzenia całego ładunku z układu. Wszystkie butle, które będą używane do odprowadzania chłodziwa, zostaną opatrzone symbolami informującymi o chłodziwie (tj. specjalne butle do odprowadzania chłodziwa). Butle muszą być wyposażone w zawór nadciśnieniowy i odpowiednie sprawne zawory odcinające. Puste butle do odprowadzania należy wynieść z obszaru i schłodzić przed odprowadzaniem, o ile istnieje taka możliwość.

Sprzęt do odprowadzania musi być sprawny i nadawać się do odprowadzania łatwopalnych chłodziw. Dodatkowo w okolicy dostępne muszą być instrukcje dotyczące sprzętu. Do tego dostępny musi być sprawny i skalibrowany zestaw wag.

Węże muszą być kompletne i w dobrym stanie, a na ich wyposażeniu muszą być szczelne przyłącza. Przed użyciem maszyny odprowadzającej sprawdź, czy jest sprawna i znajduje się w zadowalającym stanie, była należyście konserwowana, a odpowiednie komponenty elektryczne są uszczelnione z myślą o bezpieczeństwie pożarowym na wypadek uwolnienia się chłodziwa. W razie jakichkolwiek niejasności skontaktuj się z producentem.

Odprowadzone chłodziwo należy dostarczyć dystrybutorowi w odpowiedniej butli do odprowadzania. Na miejscu sporządzona zostanie karta przekazania odpadów. Nie mieszaj chłodziw w jednostkach do odprowadzania, zwłaszcza w butlach.

Jeśli konieczne jest usunięcie oleju ze sprężarki, upewnij się, że została ona uniesiona do akceptowalnego poziomu zapobiegającego kontaktowi łatwopalnego chłodziwa z lubrykantem. Zanim przekażesz sprężarkę dystrybutorowi, przeprowadź proces odprowadzania. Jeśli chcesz przyspieszyć proces, możesz w tym celu zastosować wyłącznie podgrzewanie elektryczne korpusu sprężarki. Olej odprowadzaj z układu w bezpieczny sposób.

#### 20) Transport, oznaczanie i przechowywanie jednostek

Transport sprzętu zawierającego łatwopalne chłodziwa musi przebiegać zgodnie z przepisami w zakresie transportu.

Sprzęt oznacz znakami zgodnymi z obowiązującym prawem.

Utylizację sprzętu zawierającego łatwopalne chłodziwa przeprowadzaj zgodnie z obowiązującym prawem.

Przechowywanie sprzętu/urządzeń

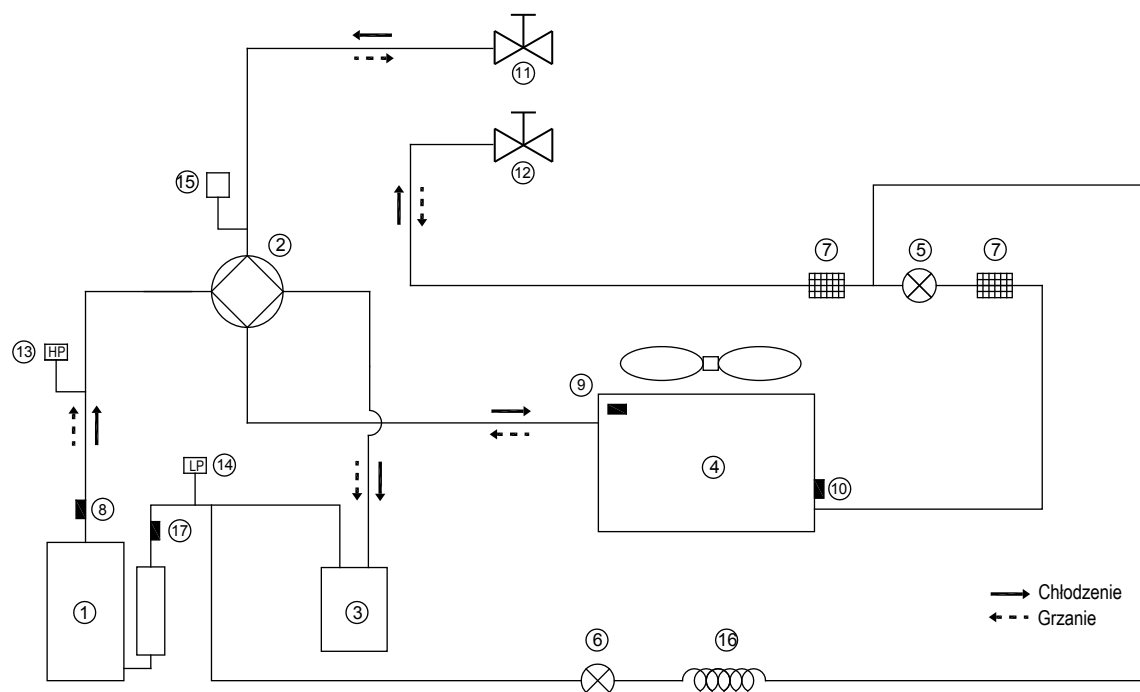
Sprzęt przechowuj zgodnie z instrukcjami producenta.

Przechowywanie zapakowanego (niesprzedanego) sprzętu

Ochrona opakowania sklepowego musi zabezpieczać sprzęt wewnątrz przed uszkodzeniami mechanicznymi mogącymi doprowadzić do wycieku ładunku chłodziwa.

Maksymalną liczbę sztuk przechowywanych w jednym miejscu określają przepisy obowiązującego prawa.

## ZAŁĄCZNIK A: obieg czynnika chłodniczego



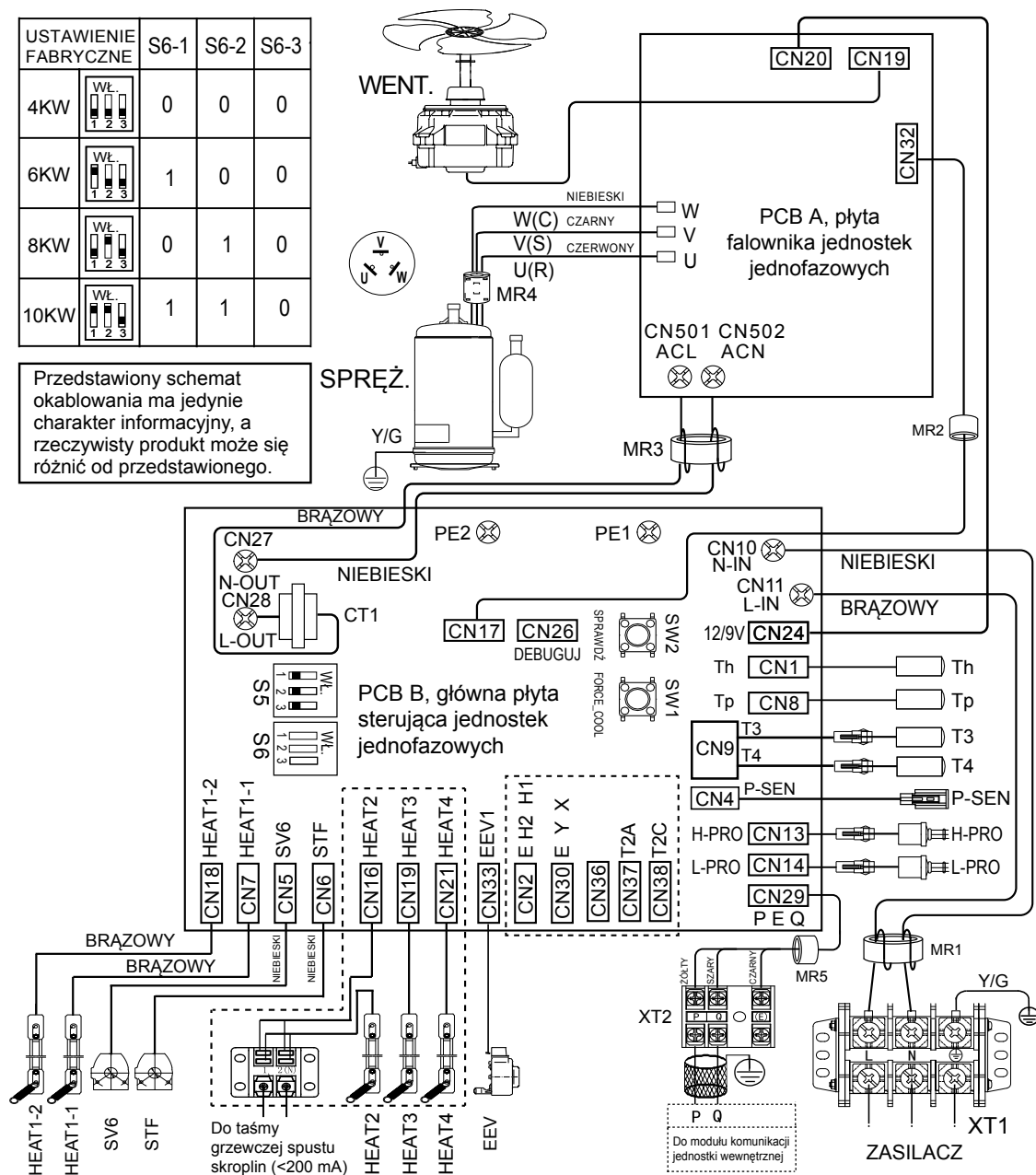
Pozycja	Opis	Pozycja	Opis
1	Sprężarka	10	Czujnik wymiennika ciepła jednostki zewnętrznej
2	Zawór czterodrogowy	11	Zawór odcinający (gazu)
3	Separator gazu i cieczy	12	Zawór odcinający (cieczy)
4	Wymiennik ciepła po stronie powietrza	13	Przełącznik wysokiego ciśnienia
5	Elektroniczny zawór rozprężny	14	Przełącznik niskiego ciśnienia
6	Jednodrożny zawór elektromagnetyczny	15	Czujnik ciśnienia
7	Filtr	16	Kapilara
8	Czujnik temperatury wylotowej	17	Czujnik temperatury ssania
9	Czujnik temperatury zewnętrznej		



# ZAŁĄCZNIK B: schemat oprzewodowania sterowania elektrycznego 6/8/10kW

USTAWIENIE FABRYCZNE	S6-1	S6-2	S6-3
4KW 	0	0	0
6KW 	1	0	0
8KW 	0	1	0
10KW 	1	1	0

Przedstawiony schemat okablowania ma jedynie charakter informacyjny, a rzeczywisty produkt może się różnić od przedstawionego.

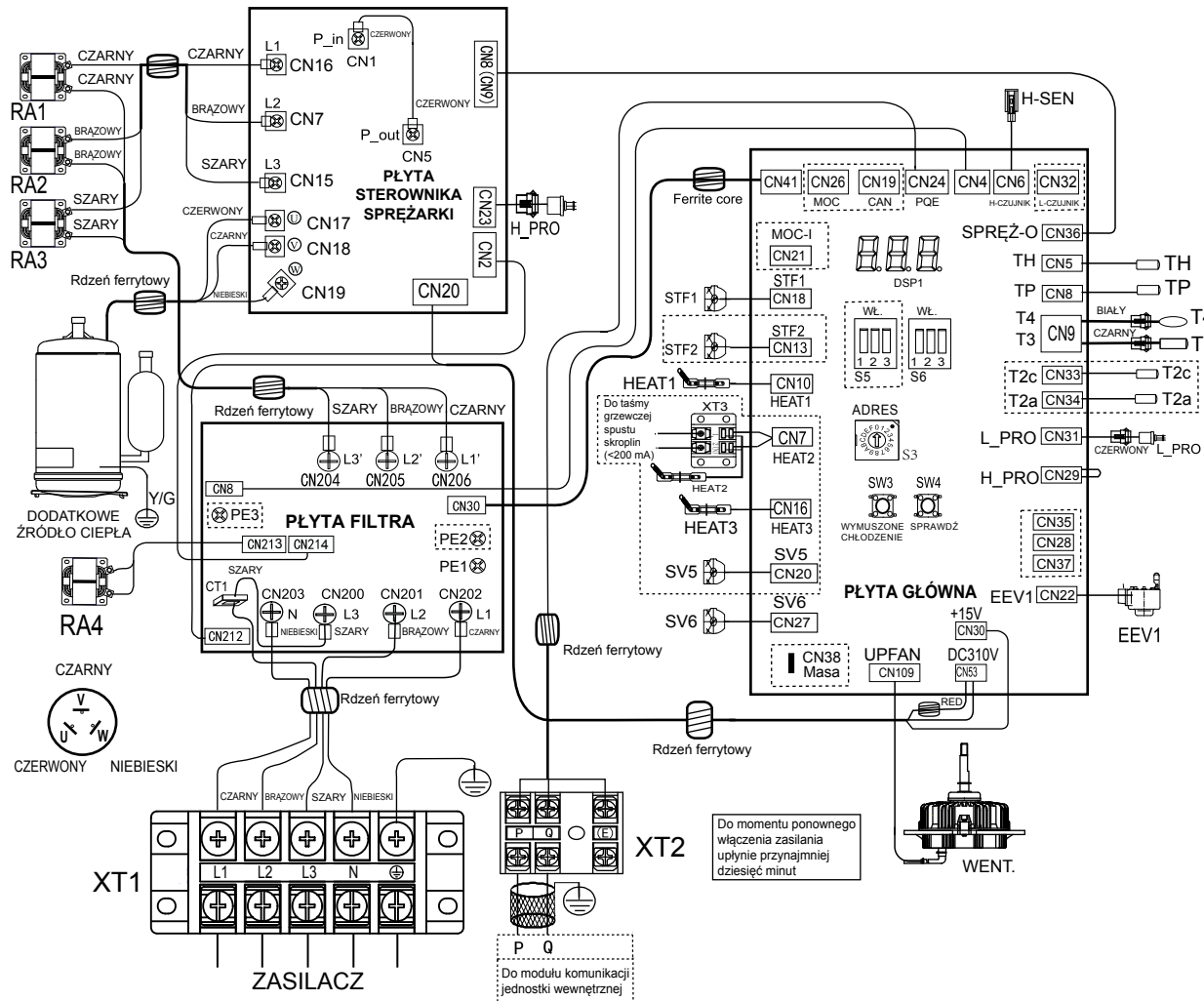


Kod fabryczny	Data	Wersja
16025300005154	2020.04.10	E

INFORMACJA: UŻYWAĆ DWUZYLÓWEGO PRZEWODU EKRANOWANEGO

Przełącznik ochrony przed wyciekami zainstaluj w zasilaczu jednostki

# ZAŁĄCZNIK D: schemat przewodowania sterowania elektrycznego jednostek trójfazowych 12/14/16 kW



Kod czujnika temperatury	Wartości właściwości
T3/T4/T6(Th)	$B_{25/50} = 4100K, R_{25°C} = 10k\Omega$
T5(Tp)	$B_{25/50} = 3950K, R_{30°C} = 5k\Omega$

**!** Zabezpieczenie upływowo należy zainstalować w zasilaczu grzałki elektrycznej.  
**Sprzęt musi być uziemiony.**

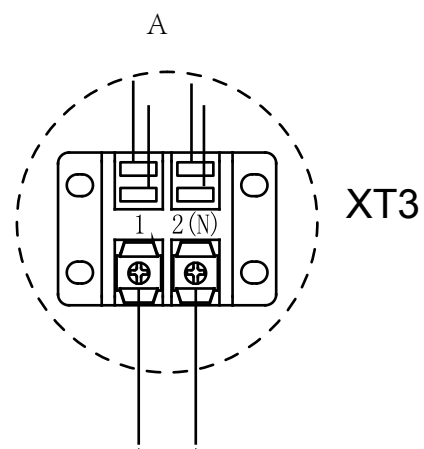
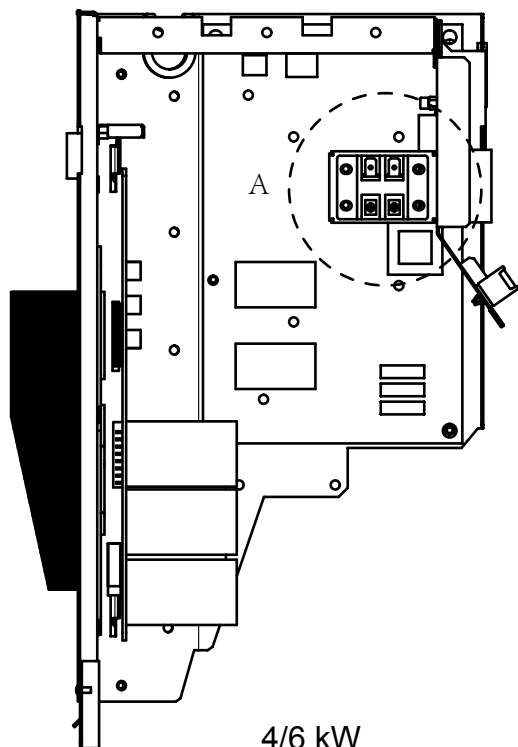
USTAWIENIE FABRYCZNE	S6-1	S6-2	S6-3
12KW	0	0	0
14KW	1	0	0
16KW	0	1	0

Przedstawiony schemat okablowania ma jedynie charakter informacyjny, a rzeczywisty produkt może się różnić od przedstawionego.

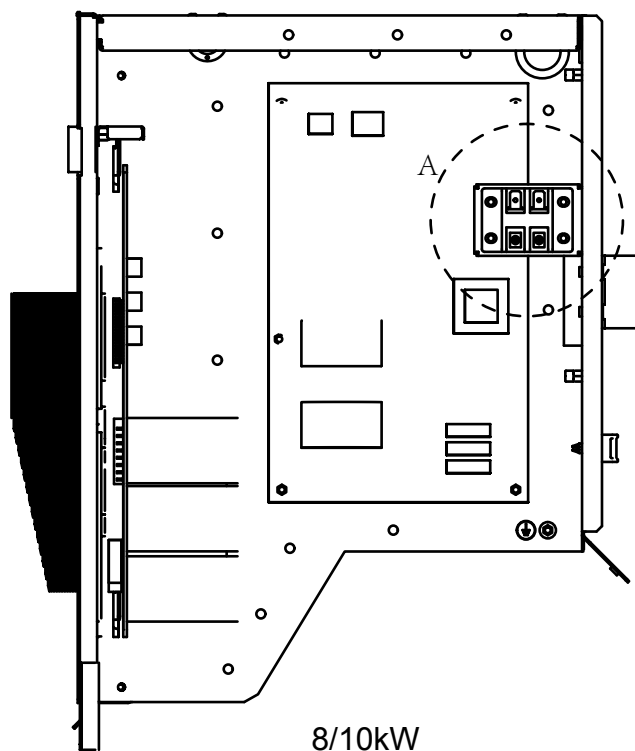
Kod fabryczny	Data	Wersja
16025300005134	2020.4.10	F

## ZAŁĄCZNIK C: instalacja elektrycznej taśmy grzewczej na spuście skroplin (po stronie klienta)

Podłączyć elektryczną taśmę grzewczą przy spuście skroplin do zacisku XT3.

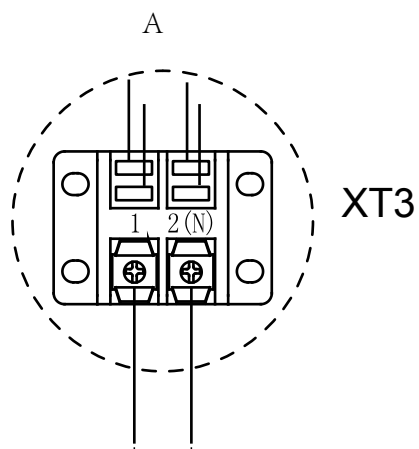
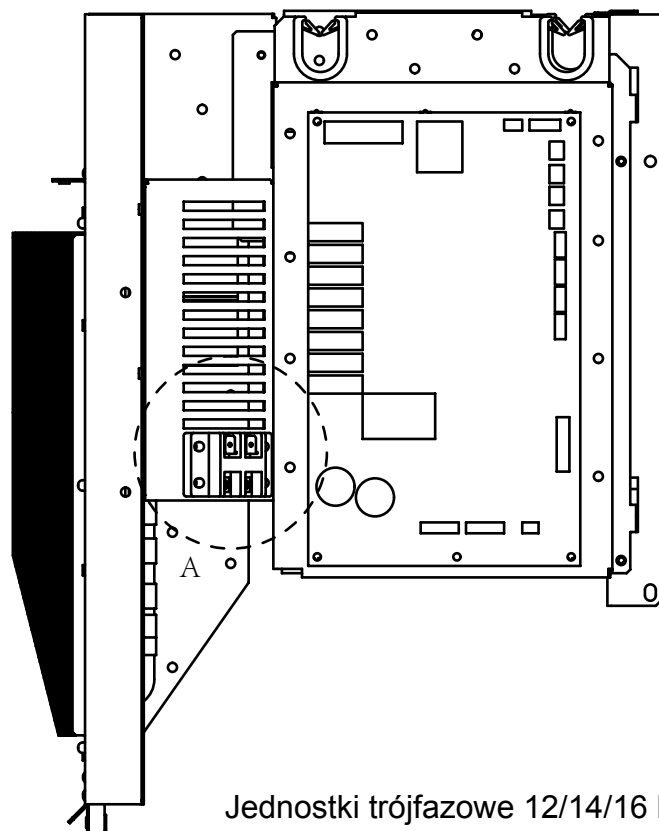


Do taśmy grzewczej  
spustu skroplin



### 💡 INFORMACJA

Rysunek zamieszczono w celach orientacyjnych (faktyczny produkt może się różnić).  
Moc elektrycznej taśmy grzewczej nie może przekraczać 40 W / 200 mA, napięcie zasilania 230 V AC.



Do taśmy grzewczej  
spustu skroplin

**INFORMACJA**

Rysunek zamieszczono w celach orientacyjnych (faktyczny produkt może się różnić).

Moc elektrycznej taśmy grzewczej nie może przekraczać 40 W / 200 mA, napięcie zasilania 230 V AC.



# **KAISAI**

# **HEAT PUMP OUTDOOR UNIT**

## **SPLIT**

KHA-06RY1-B    KHA-12RY3-B  
KHA-08RY1-B    KHA-14RY3-B  
KHA-10RY1-B    KHA-16RY3-B

## **Instalation Manual**

Thank you very much for purchasing our product,  
Before using your unit , please read this manual carefully and keep it for future reference.

# CONTENTS

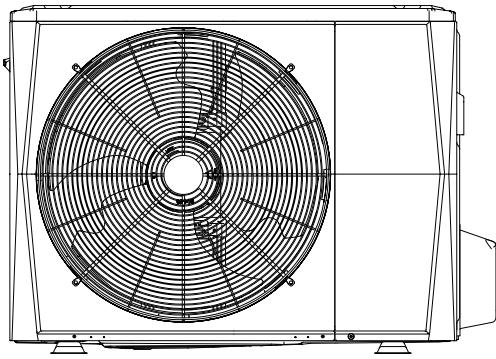
---

<b>1 SAFETY PRECAUTIONS</b>	54
<b>2 ACCESSORIES</b>	57
• 2.1 Accessories supplied with the unit	57
<b>3 BEFORE INSTALLATION</b>	57
<b>4 IMPORTANT INFORMATION FOR THE REFRIGERANT</b>	58
<b>5 INSTALLATION SITE</b>	59
• 5.1 Selecting a location in cold climates	60
• 5.2 Prevent sunshine	60
<b>6 INSTALLATION PRECAUTIONS</b>	61
• 6.1 Dimensions	61
• 6.2 Installation requirements	61
• 6.3 Drain hole position	62
• 6.4 Installation space requirements	62
<b>7 INSTALLATION OF THE CONNECTING PIPE</b>	63
• 7.1 Refrigerant piping	63
• 7.2 Leakage detection	64
• 7.3 Heat insulation	64
• 7.4 Connecting method	65
• 7.5 Remove dirt or water in the pipes	66
• 7.6 Airtight testing	66
• 7.7 Air purge with vacuum pump	66
• 7.8 Refrigerant amount to be added	66
<b>8 OUTDOOR UNIT WIRING</b>	67
• 8.1 Precautions on electrical wiring work	67
• 8.2 Precautions on wiring of power supply	67
• 8.3 Safety device requirement	68
• 8.4 Remove the switch box cover	68
• 8.5 To finish the outdoor unit installation	69

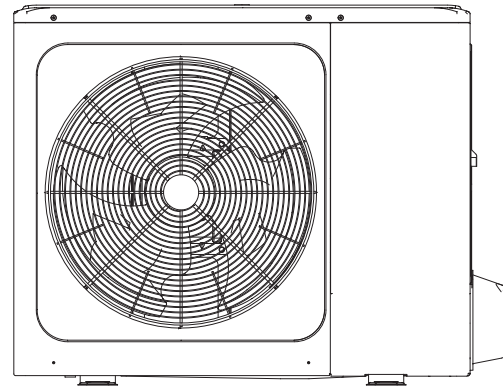
<b>9 OVERVIEW OF THE UNIT</b> .....	69
• 9.1 Disassembling the unit .....	69
• 9.2 Electronic control box .....	70
• 9.3 6~16kW 1-phase units .....	72
• 9.4 12~16kW 3-phase units .....	74
<b>10 TEST RUNNING</b> .....	77
<b>11 PRECAUTIONS ON REFRIGERANT LEAKAGE</b> .....	77
<b>12 TURN OVER TO CUSTOMER</b> .....	78
<b>13 OPERATION AND PERFORMANCE</b> .....	80
• 13.1 Protection equipment .....	80
• 13.2 About power cut .....	80
• 13.3 Heating capacity .....	80
• 13.4 Compressor protection feature .....	80
• 13.5 Cooling and heating operation .....	80
• 13.6 Features of heating operation .....	80
• 13.7 Defrost in the heating operation .....	80
• 13.8 Error codes .....	81
<b>14 TECHNICAL SPECIFICATIONS</b> .....	86
<b>15 INFORMATION SERVICING</b> .....	88

---



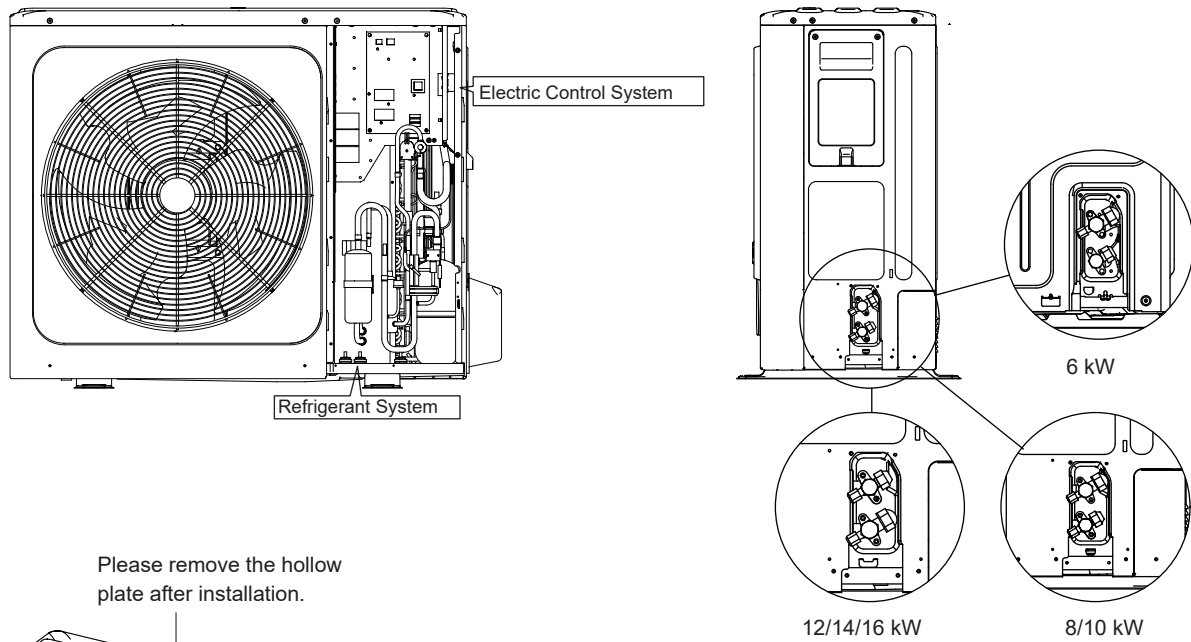


6 kW

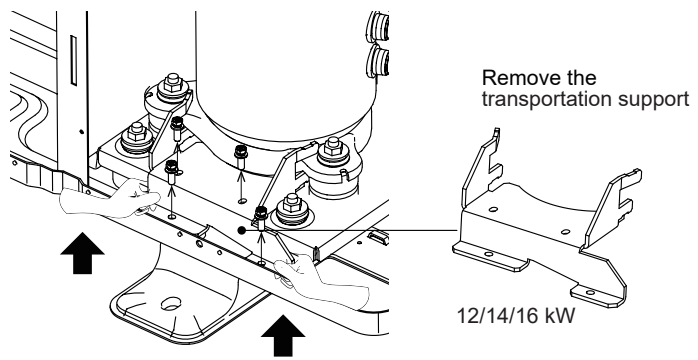
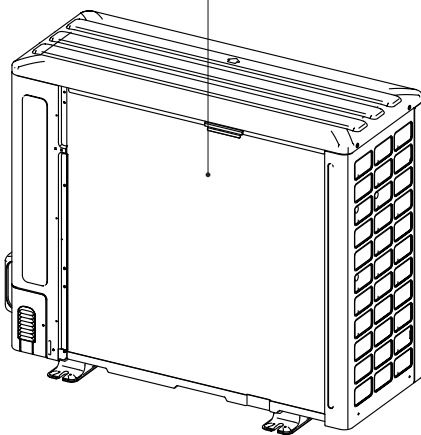


8/10/12/14/16 kW

Wiring diagram: 8/10kW for example



Please remove the hollow plate after installation.



**NOTE**

- Please remove the noise insulation cover of the compressor first. Please make sure the transportation support had been removed. It will cause heat pump abnormal vibration and noise if running with transportation support for compressor installed. Please wear gloves when doing the above operation to prevent hand scratches. Please restore the noise insulation cover after removing the transportation support.

# 1 SAFETY PRECAUTIONS

The precautions listed here are divided into the following types. They are quite important, so be sure to follow them carefully. Meanings of DANGER, WARNING, CAUTION and NOTE symbols.

## INFORMATION

- Read these instructions carefully before installation. Keep this manual in a handy for future preference.
- Improper installation of equipment or accessories may result in electric shock, short-circuit, leakage, fire or other damage to the equipment. Be sure to only use accessories made by the supplier, which are specifically designed for the equipment and make sure to get installation done by a professional.
- All the activities described in this manual must be carried out by a licensed technician. Be sure to wear adequate personal protection equipment such as gloves and safety glasses while installing the unit or carrying out maintenance activities.
- Contact your dealer for any further assistance.



Caution: Risk of fire/  
flammable materials

## WARNING

Servicing shall only be performed as recommended by the equipment manufacturer. Maintenance and repair requiring the assistance of other skilled personnel shall be carried out under the supervision of the person competent in the use of flammable refrigerants.

## DANGER

Indicates an imminently hazardous situation which if not avoided, will result in death or serious injury.

## WARNING

Indicates a potentially hazardous situation which if not avoided, could result in death or serious injury.


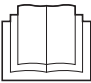



## CAUTION

Indicates a potentially hazardous situation which if not avoided, may result in minor or moderate injury. It is also used to alert against unsafe practices.

## NOTE

Indicates situations that could only result in accidental equipment or property damage.

### Explanation of symbols displayed on the indoor unit or outdoor unit

	WARNING	This symbol shows that this appliance used a flammable refrigerant. If the refrigerant is leaked and exposed to an external ignition source, there is a risk of fire.
	CAUTION	This symbol shows that the operation manual should be read carefully.
	CAUTION	This symbol shows that a service personnel should be handling this equipment with reference to the installation manual.
	CAUTION	This symbol shows that a service personnel should be handling this equipment with reference to the installation manual.
	CAUTION	This symbol shows that information is available such as the operating manual or installation manual.

## DANGER

- Before touching electric terminal parts, turn off power switch.
- When service panels are removed, live parts can be easily touched by accident.
- Never leave the unit unattended during installation or servicing when the service panel is removed.
- Do not touch water pipes during and immediately after operation as the pipes may be hot and could burn your hands. To avoid injury, give the piping time to return to normal temperature or be sure to wear protective gloves.
- Do not touch any switch with wet fingers. Touching a switch with wet fingers can cause electrical shock.
- Before touching electrical parts, turn off all applicable power to the unit.

## WARNING

- Tear apart and throw away plastic packaging bags so that children will not play with them. Children playing with plastic bags face danger of death by suffocation.
- Safely dispose of packing materials such as nails and other metal or wood parts that could cause injuries.
- Ask your dealer or qualified personnel to perform installation work in accordance with this manual. Do not install the unit yourself. Improper installation could result in water leakage, electric shocks or fire
- Be sure to use only specified accessories and parts for installation work. Failure to use specified parts may result in water leakage, electric shocks, fire, or the unit falling from its mount.
- Install the unit on a foundation that can withstand its weight. Insufficient physical strength may cause the equipment to fall and possible injury.
- Perform specified installation work with full consideration of strong wind, hurricanes, or earthquakes. Improper installation work may result in accidents due to equipment falling.
- Make certain that all electrical work is carried out by qualified personnel according to the local laws and regulations and this manual using a separate circuit. Insufficient capacity of the power supply circuit or improper electrical construction may lead to electric shocks or fire.
- Be sure to install a ground fault circuit interrupter according to local laws and regulations. Failure to install a ground fault circuit interrupter may cause electric shocks and fire.
- Make sure all wiring is secure. Use the specified wires and ensure that terminal connections or wires are protected from water and other adverse external forces. Incomplete connection or affixing may cause a fire.
- When wiring the power supply, form the wires so that the front panel can be securely fastened. If the front panel is not in place there could be overheating of the terminals, electric shocks or fire.
- After completing the installation work, check to make sure that there is no refrigerant leakage.
- Never directly touch any leaking refrigerant as it could cause severe frostbite. Do not touch the refrigerant pipes during and immediately after operation as the refrigerant pipes may be hot or cold, depending on the condition of the refrigerant flowing through the refrigerant piping, compressor and other refrigerant cycle parts. Burns or frostbite are possible if you touch the refrigerant pipes. To avoid injury, give the pipes time to return to normal temperature or, if you must touch them, be sure to wear protective gloves.
- Do not touch the internal parts (pump, backup heater, etc.) during and immediately after operation. Touching the internal parts can cause burns. To avoid injury, give the internal parts time to return to normal temperature or, if you must touch them, be sure to wear protective gloves.

## CAUTION

- Ground the unit.
- Grounding resistance should be according to local laws and regulations.
- Do not connect the ground wire to gas or water pipes, lightning conductors or telephone ground wires.
- Incomplete grounding may cause electric shocks.
  - Gas pipes: Fire or an explosion might occur if the gas leaks.
  - Water pipes: Hard vinyl tubes are not effective grounds.
  - Lightning conductors or telephone ground wires: Electrical threshold may rise abnormally if struck by a lightning bolt.
- Install the power wire at least 3 feet (1 meter) away from televisions or radios to prevent interference or noise. (Depending on the radio waves, a distance of 3 feet (1 meter) may not be sufficient to eliminate the noise.)
- Do not wash the unit. This may cause electric shocks or fire. The appliance must be installed in accordance with national wiring regulations. If the supply cord is damaged, it must be replaced by the manufacturer, its service agent or similarly qualified persons in order to avoid a hazard.



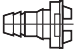

- Do not install the unit in the following places:
  - Where there is mist of mineral oil, oil spray or vapors. Plastic parts may deteriorate, and cause them to come loose or water to leak.
  - Where corrosive gases (such as sulphurous acid gas) are produced. Where corrosion of copper pipes or soldered parts may cause refrigerant to leak.
  - Where there is machinery which emits electromagnetic waves. Electromagnetic waves can disturb the control system and cause equipment malfunction.
  - Where flammable gases may leak, where carbon fiber or ignitable dust is suspended in the air or where volatile flammables such as paint thinner or gasoline are handled. These types of gases might cause a fire.
  - Where the air contains high levels of salt such as near the ocean.
  - Where voltage fluctuates a lot, such as in factories.
  - In vehicles or vessels.
  - Where acidic or alkaline vapors are present.
- This appliance can be used by children 8 years old and above and persons with reduced physical, sensory or mental capabilities or lack of experience and knowledge if they are supervised or given instruction on using the unit in a safe manner and understand the hazards involved. Children should not play with the unit. Cleaning and user maintenance should not be done by children without supervision.
- Children should be supervised to ensure that they do not play with the appliance.  
If the supply cord is damaged, it must be replaced by the manufacturer or its service agent or a similarly qualified person.
- DISPOSAL: Do not dispose this product as unsorted municipal waste. Collection of such waste separately for special treatment is necessary. Do not dispose of electrical appliances as municipal waste, use separate collection facilities. Contact your local government for information regarding the collection systems available. If electrical appliances are disposed of in landfills or dumps, hazardous substance can leak into the groundwater and get into the food chain, damaging your health and well-being.
- The wiring must be performed by professional technicians in accordance with national wiring regulation and this circuit diagram. An all-pole disconnection device which has at least 3mm separation distance in all pole and a residualcurrent device(RCD) with the rating not exceeding 30mA shall be incorporated in the fixed wiring according to the national rule.
- Confirm the safety of the installation area ( walls, floors, etc. ) without hidden dangers such as water, electricity, and gas.Before wiring/pipes.
- Before installation , check whether the user's power supply meets the electrical installation requirements of unit ( including reliable grounding , leakage , and wire diameter electrical load, etc. ). If the electrical installation requirements of the product are not met, the installation of the product is prohibited until the product is rectified.
- When installing multiple air conditioners in a centralized manner, please confirm the load balance of the three-phase power supply, and multiple units are prevented from being assembled into the same phase of the three-phase power supply.
- Product installation should be fixed firmly, Take reinforcement measures, when necessary.

#### NOTE

- About Fluorinated Gasses
  - This air-conditioning unit contains fluorinated gasses. For specific information on the type of gas and the amount, please refer to the relevant label on the unit itself. Compliance with national gas regulations shall be observed.
  - Installation, service, maintenance and repair of this unit must be performed by a certified technician.
  - Product uninstallation and recycling must be performed by a certified technician.
  - If the system has a leak-detection system installed, it must be checked for leaks at least every 12 months. When the unit is checked for leaks, proper record-keeping of all checks is strongly recommended.

## 2 ACCESSORIES

### 2.1 Accessories supplied with the unit

Installation Fittings		
Name	Shape	Quantity
Outdoor unit installation & owners manual (this book)		1
Technical data manual		1
Water outlet connection pipe assembly		1
Energy label		1

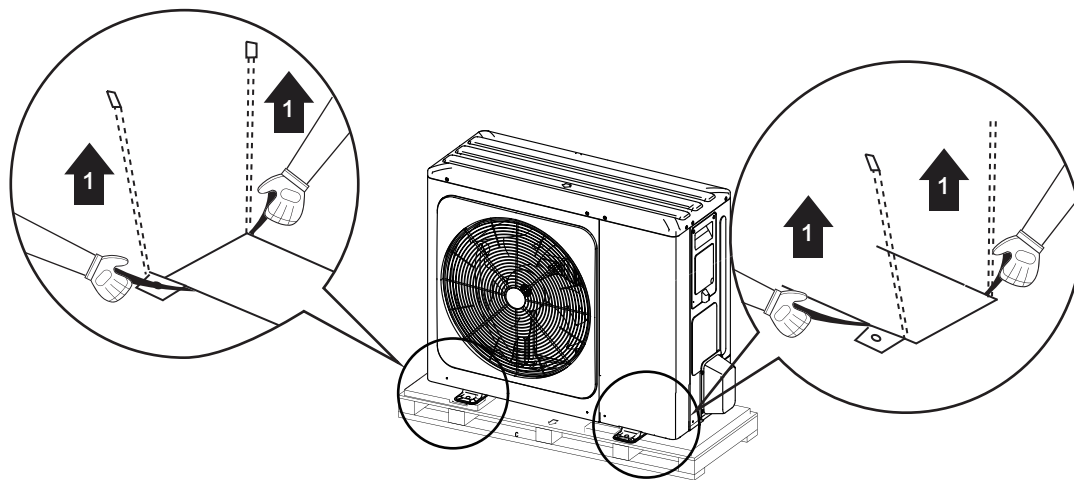
## 3 BEFORE INSTALLATION

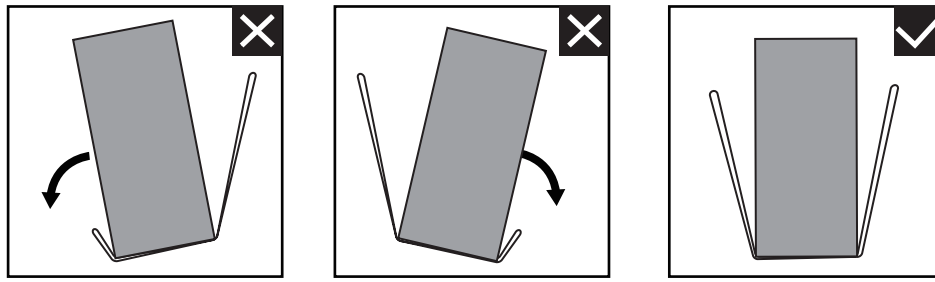
- **Before installation**

Be sure to confirm the model name and the serial number of the unit.

- **Handling**

1. Handle the unit using the sling to the left and the right .Pull up both sides of the sling at the same time to prevent disconnection of the sling from the unit.

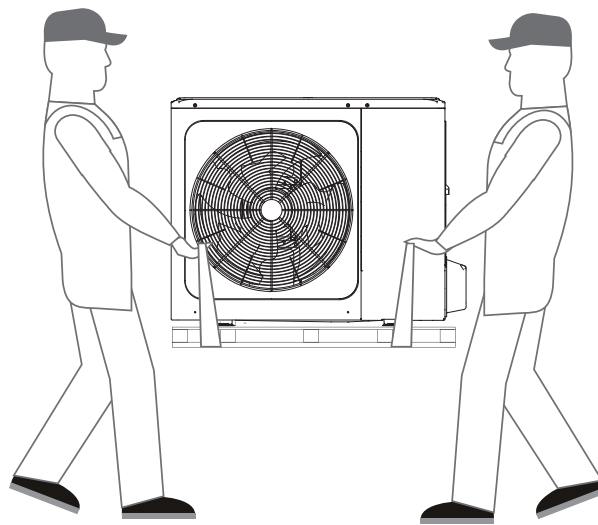




## 2. While handling the unit

keep both sides of the sling level.

keep your back straight



3. After mounting the unit, remove the sling from the unit by pulling 1 side of the sling.

### **⚠ CAUTION**

- To avoid injury, do not touch the air inlet and aluminum fins of the unit.
- Do not use the grips in the fan grills to avoid damage.
- The unit is top heavy! Prevent the unit from falling due to improper inclination during handling.

## 4 IMPORTANT INFORMATION FOR THE REFRIGERANT

This product has the fluorinated gas, it is forbidden to release to air.

Refrigerant type: R32; Volume of GWP: 675.

GWP=Global Warming Potential

Model	Factory charged refrigerant volume in the unit	
	Refrigerant/kg	Tonnes CO <sub>2</sub> equivalent
6kW	1.50	1.02
8kW	1.65	1.11
10kW	1.65	1.11

Model	Factory charged refrigerant volume in the unit	
	Refrigerant/kg	Tonnes CO <sub>2</sub> equivalent
3-phase 12kW	1.84	1.24
3-phase 14kW	1.84	1.24
3-phase 16kW	1.84	1.24

### CAUTION

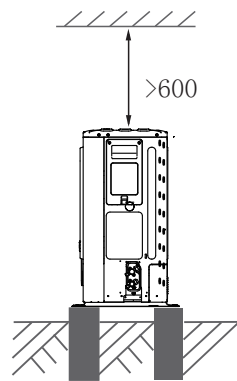
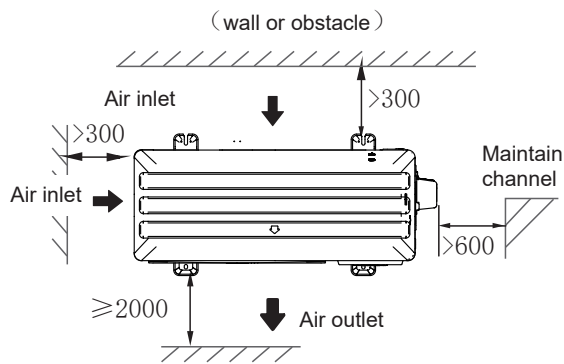
- Frequency of Refrigerant Leakage Checks
  - Equipment that contains less than 3 kg of fluorinated greenhouse gases or hermetically sealed equipment, which is labelled accordingly and contains less than 6 kg of fluorinated greenhouse gases shall not be subject to leak checks.
  - For unit that contains fluorinated greenhouse gases in quantities of 5 tonnes of CO<sub>2</sub> equivalent or more, but of less than 50 tonnes of CO<sub>2</sub> equivalent, at least every 12 months, or where a leakage detection system is installed, at least every 24 months.
  - Only certificated person is allowed to do installation, operation and maintenance.

## 5 INSTALLATION SITE

### WARNING

- Be sure to adopt adequate measures to prevent the unit from being used as a shelter by small animals. Small animals making contact with electrical parts can cause malfunction, smoke or fire. Please instruct the customer to keep the area around the unit clean.
- Select an installation site where the following conditions are satisfied and one that meets with your customer's approval.
  - Places that are well-ventilated.
  - Places where the unit does not disturb next-door neighbors.
  - Safe places which can bear the unit's weight and vibration and where the unit can be installed at an even level.
  - Places where there is no possibility of flammable gas or product leak.
  - The equipment is not intended for use in a potentially explosive atmosphere.
  - Places where servicing space can be well ensured.
  - Places where the units' piping and wiring lengths come within the allowable ranges.
  - Places where water leaking from the unit cannot cause damage to the location (e.g. in case of a blocked drain pipe).
  - Places where rain can be avoided as much as possible.
  - Do not install the unit in places often used as a work space. In case of construction work (e.g. grinding etc.) where a lot of dust is created, the unit must be covered.
  - Do not place any object or equipment on top of the unit (top plate)
  - Do not climb, sit or stand on top of the unit.
  - Be sure that sufficient precautions are taken in case of refrigerant leakage according to relevant local laws and regulations.- Don't install the unit near the sea or where there is corrosion gas.
- When installing the unit in a place exposed to strong wind, pay special attention to the following.
- Strong winds of 5 m/sec or more blowing against the unit's air outlet causes a short circuit (suction of discharge air), and this may have the following consequences:
  - Deterioration of the operational capacity.
  - Frequent frost acceleration in heating operation.
  - Disruption of operation due to rise of high pressure.
  - Motor burnout.
  - When a strong wind blows continuously on the front of the unit, the fan can start rotating very fast until it breaks.

In normal condition, refer to the figures below for installation of the unit:



6/8/10/12/14/16 kW (unit: mm)

### NOTE

- Make sure there is enough space to do the installation. Set the outlet side at a right angle to the direction of the wind.
- Prepare a water drainage channel around the foundation, to drain waste water from around the unit.
- If water does not easily drain from the unit, mount the unit on a foundation of concrete blocks, etc. (the height of the foundation should be about 400 mm. (in Fig:6-3))
- When installing the unit in a place frequently exposed to snow, pay special attention to elevate the foundation as high as possible.

- If you install the unit on a building frame, make sure that the condensate does not run down the facade of the building (See the picture in the right).



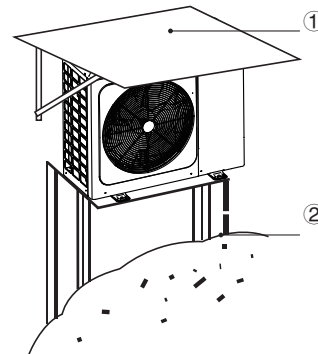
## 5.1 Selecting a location in cold climates

Refer to "Handling" in section "4 Before installation"

### NOTE

When operating the unit in cold climates, be sure to follow the instructions described below.

- To prevent exposure to wind, install the unit with its suction side facing the wall.
- Never install the unit at a site where the suction side may be exposed directly to wind.
- To prevent exposure to wind, install a baffle plate on the air discharge side of the unit.
- In heavy snowfall areas, it is very important to select an installation site where the snow will not affect the unit. If lateral snowfall is possible, make sure that the heat exchanger coil is not affected by the snow (if necessary construct a lateral canopy).



① Construct a large canopy.

② Construct a pedestal.

Install the unit high enough off the ground to prevent it from being buried in snow.

## 5.2 Prevent sunshine

As the outdoor temperature is measured via the outdoor unit air thermistor, make sure to install the outdoor unit in the shade or a canopy should be constructed to avoid direct sunlight, so that it is not influenced by the sun's heat, otherwise protection may be possible to the unit.

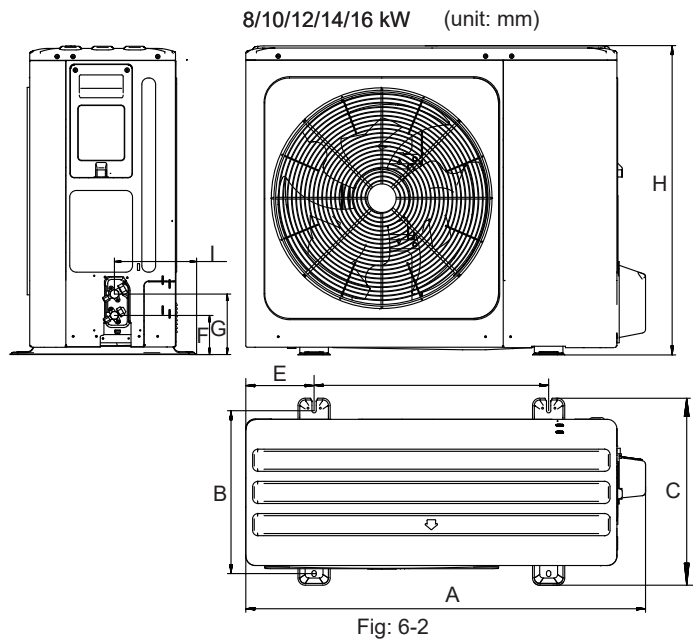
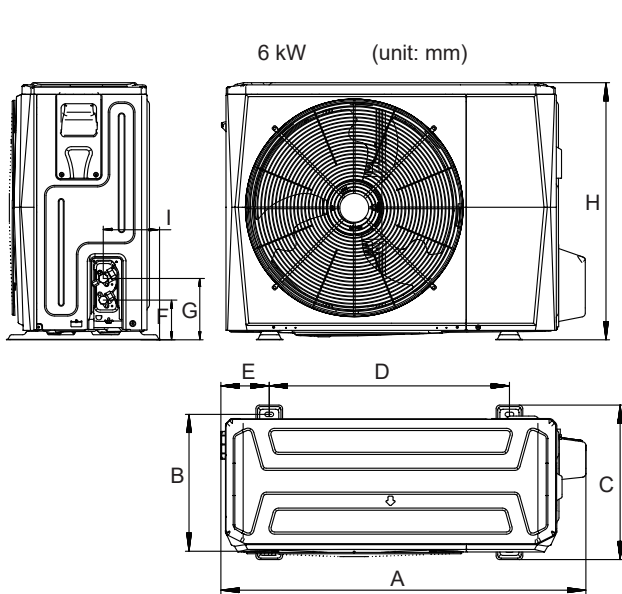
### WARNING

Uncovered scene, anti-snow shed must be installed: (1) to prevent rain and snow from hitting the heat exchanger, resulting in poor heating capacity of the unit, after long time accumulation, the heat exchanger freezes; (2) To prevent the outdoor unit air thermistor from being exposed to the sun, resulting in failure to boot; (3) To prevent freezing rain.



## 6 INSTALLATION PRECAUTIONS

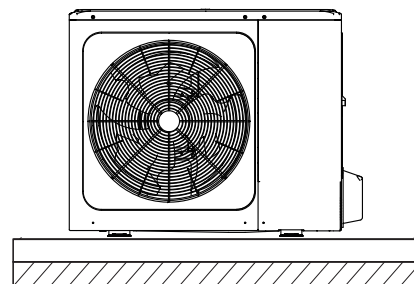
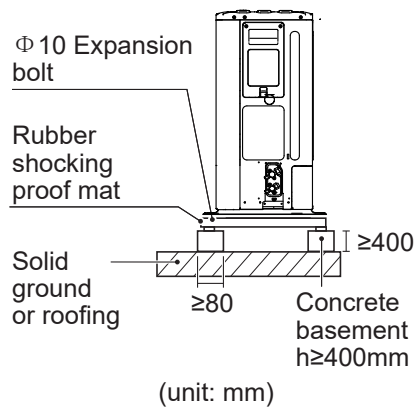
### 6.1 Dimensions



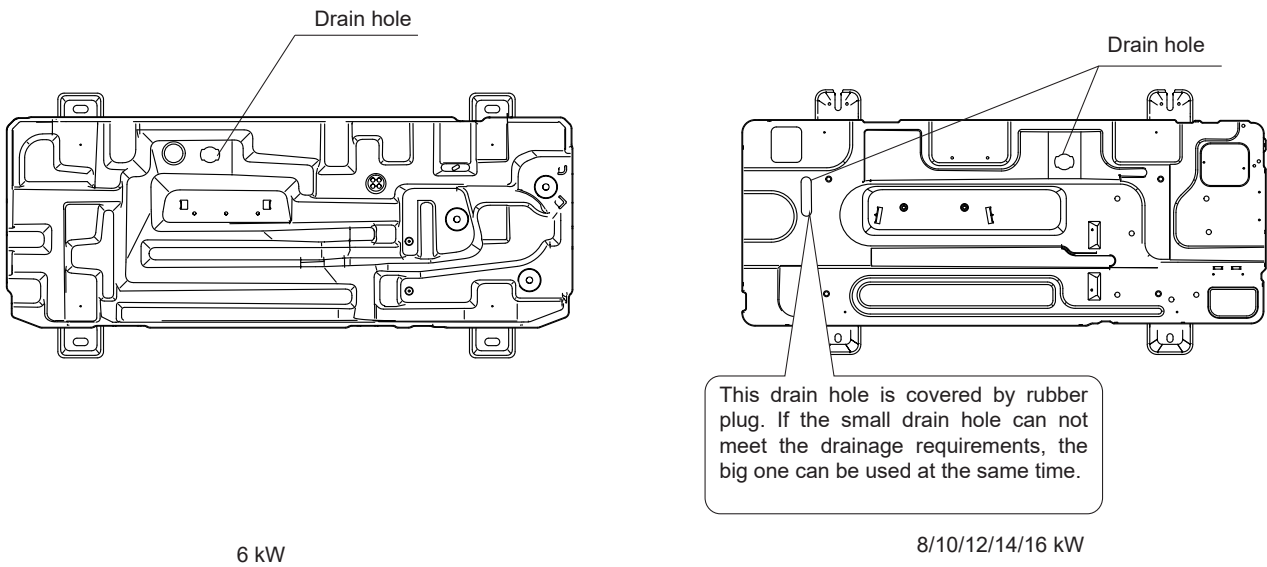
Model	A	B	C	D	E	F	G	H	I
6kW	1008	375	426	663	134	110	170	712	160
8/10/12/14/16kW	1118	456	523	656	191	110	170	865	230

### 6.2 Installation requirements

- Check the strength and level of the installation ground so that the unit may not cause any vibrations or noise during the operation.
- In accordance with the foundation drawing in the figure, fix the unit securely by means of foundation bolts. (Prepare four sets each of  $\Phi 10$  Expansion bolts, nuts and washers which are readily available in the market.)
- Screw in the foundation bolts until their length is 20 mm from the foundation surface.



### 6.3 Drain hole position



6 kW

8/10/12/14/16 kW

Fig: 6-5

#### CAUTION

It's necessary to install an electrical heating belt if water can't drain out in cold weather even the big drain hole has opened.

It is suggested to site the unit with the base electric heater.

### 6.4 Installation space requirements

#### 6.4.1 In case of stacked installation

1) In case obstacles exist in front of the outlet side.

2) In case obstacles exist in front of the air inlet.

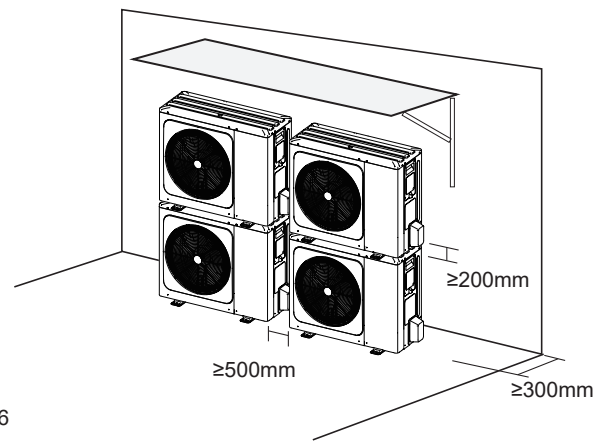
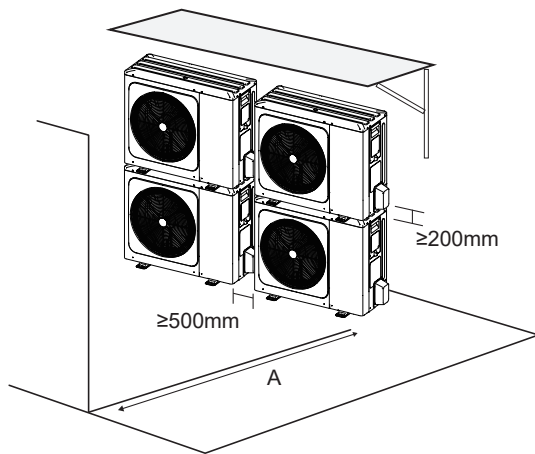


Fig: 6-6

Unit	A(mm)
6~16kW	≥2000

#### NOTE

It's necessary to install the water outlet connection pipe assembly if the unit is mounted on the top of each other, preventing condensate flow to the heat exchanger.

#### 6.4.2 In case of multiple-row installation

1) In case of installing one unit per row.

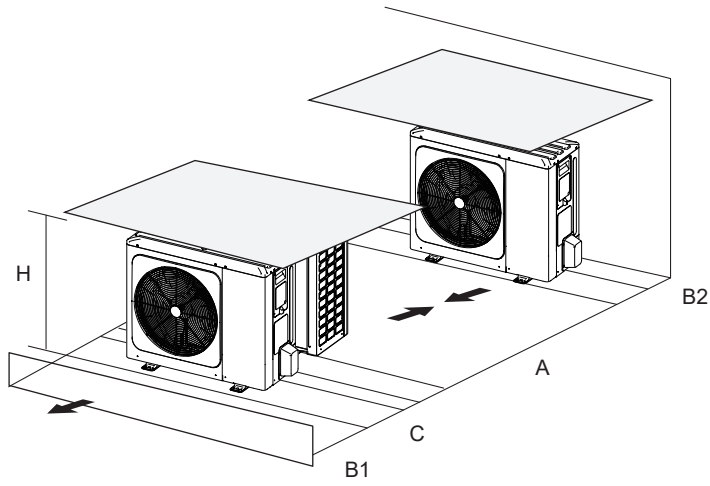


Fig: 6-7

Unit	A(mm)	B1(mm)	B2(mm)	C(mm)
4~16kW	≥3000	≥2000	≥150	≥600

2) In case of installing multiple units in lateral connection per row.

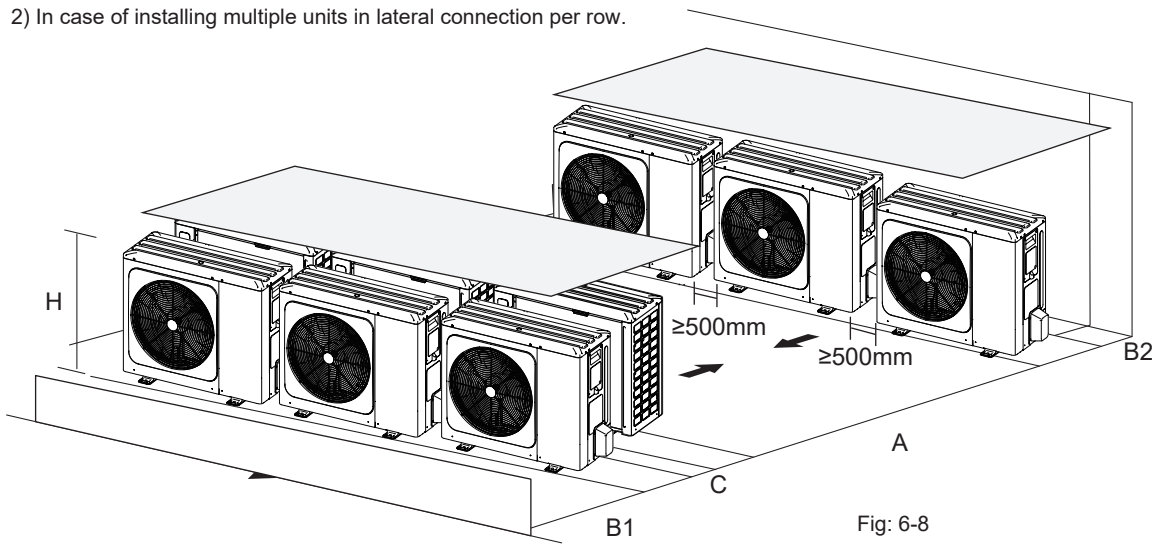


Fig: 6-8

Unit	A(mm)	B1(mm)	B2(mm)	C(mm)
4~16kW	≥3000	≥2000	≥300	≥600

## 7 INSTALLATION OF THE CONNECTING PIPE

### 7.1 Refrigerant piping

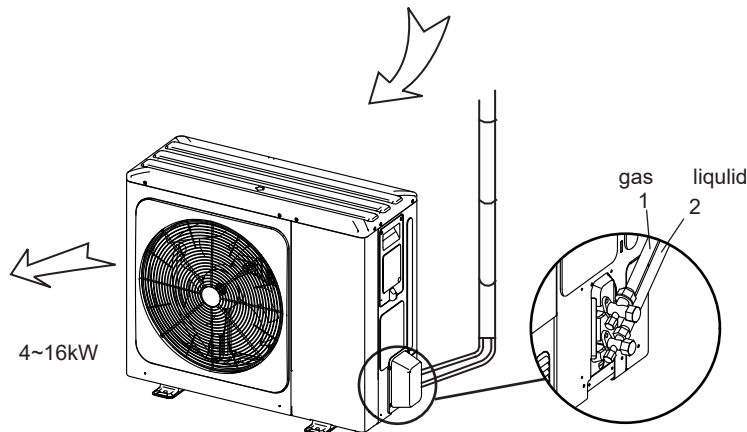


Fig.7-1

## CAUTION

- Please pay attention to avoid the components where it is connecting to the connecting pipes.
- To prevent the refrigerant piping from oxidizing inside when welding, it is necessary to charge nitrogen, or oxide will clog the circulation system.

### 7.2 Leakage detection

Use soap water or leakage detector to check every joint whether leak or not (Refer to Fig.7-2 ).Note:

A is high pressure side stop valve

B is low pressure side stop valve

C and D is connecting pipes interface of indoor and outdoor units

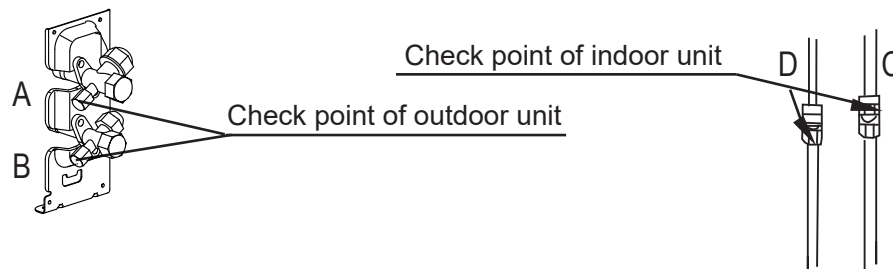


Fig.7-2

### 7.3 Heat insulation

In order to avoid the release of cold or heat from the connecting pipeline to the external environment during the operation of the equipment, please take effective insulation measures for the gas pipe and liquid pipe separately

- 1) The gas side pipe should use closed cell foamed insulation material, which the fire-retardant is B1 grade and the heat resistance over 120 °C.
- 2) When the external diameter of copper pipe  $\leq \Phi 12.7\text{mm}$ , the thickness of the insulating layer at least more than 15mm; When the external diameter of copper pipe  $\geq \Phi 15.9\text{mm}$ , the thickness of the insulating layer at least more than 20mm.
- 3) Please use attached heat-insulating materials do the heat insulation without clearance for the connecting parts of the indoor unit pipes.

## 7.4 Connecting method

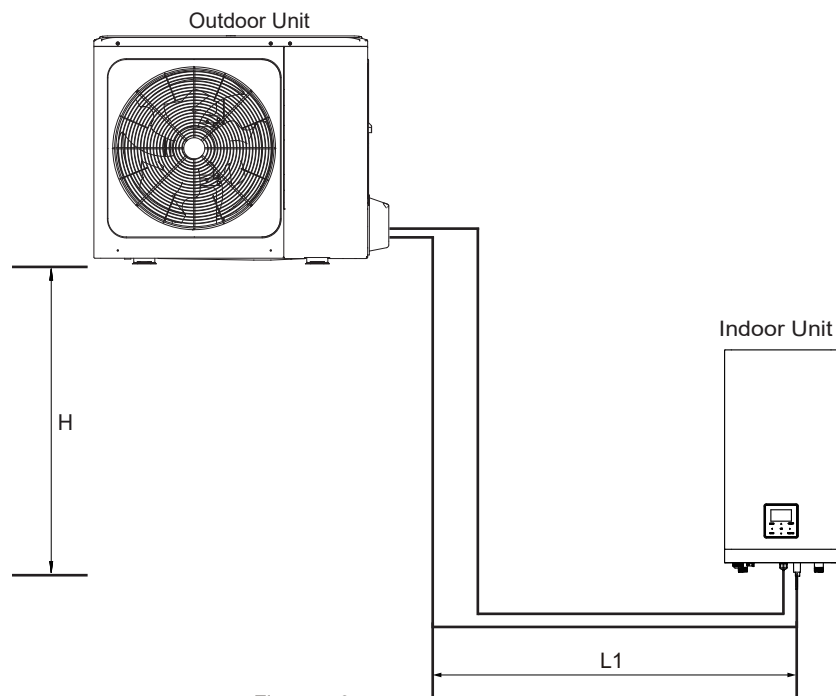


Figure 7-3

Models	6~16 kW
Max.piping length (H+L1)	30m
Max difference in height (H)	20m

### 1) Size of pipes of Gas side and Liquid side

MODEL	Refrigerant	Gas side/Liquid side
6kW	R32	Φ15.9/Φ6.35
8/10kW	R32	Φ15.9/Φ9.52
3-phase 12/14/16kW	R32	Φ15.9/Φ9.52

### 2) Connection method

	Gas side	Liquid side
6~16kW outdoor unit	Flaring	Flaring
Indoor unit	Flaring	Flaring

## 7.5 Remove dirt or water in the pipes

- 1) Make sure there is no any dirt or water before connecting the piping to the outdoor and indoor units.
- 2) Wash the pipes with high pressure nitrogen, never use refrigerant of outdoor unit.

## 7.6 Airtight testing

Charge pressured nitrogen after connecting indoor/outdoor unit pipes to do airtight testing.

### CAUTION

Pressured nitrogen [4.3MPa (44kg/cm<sup>2</sup>) for R32] should be used in the airtight testing.

Tighten high/low pressure valves before charging pressured nitrogen.

Charge pressure nitrogen from the connector on the pressure valves.

The airtight testing should never use any oxygen, flammable gas or poisonous gas.

## 7.7 Air purge with vacuum pump

- 1) Using vacuum pump to do the vacuum, never using refrigerant to expel the air.
- 2) Vacuuming should be done from liquid side .

## 7.8 Refrigerant amount to be added

Calculate the added refrigerant according to the diameter and the length of the liquid side pipe of the outdoor unit/indoor unit connection. If the length of the liquid side pipe is less than 15 meters it is no need to add more refrigerant ,so than calculating the added refrigerant the length of the liquid side pipe must subtract 15 meters.

Refrigerant to be added	Model	Total liquid pipe length L(m)	
		≤ 15m	> 15m
Total additional refrigerant	6kW	0g	(L-15)×20g
	8/10/12/14/16kW	0g	(L-15)×38g

## 8 OUTDOOR UNIT WIRING

### WARNING

A main switch or other means of disconnection, having a contact separation in all poles, must be incorporated in the fixed wiring in accordance with relevant local laws and regulations. Switch off the power supply before making any connections. Use only copper wires. Never squeeze bundled cables and make sure they do not come in contact with the piping and sharp edges. Make sure no external pressure is applied to the terminal connections. All field wiring and components must be installed by a licensed electrician and must comply with relevant local laws and regulations.

The field wiring must be carried out in accordance with the wiring diagram supplied with the unit and the instructions given below.

Be sure to use a dedicated power supply. Never use a power supply shared by another appliance.

Be sure to establish a ground. Do not ground the unit to a utility pipe, surge protector, or telephone ground. Incomplete grounding may cause electrical shock.

Be sure to install a ground fault circuit interrupter (30 mA). Failure to do so may cause electrical shock.

Be sure to install the required fuses or circuit breakers.

### 8.1 Precautions on electrical wiring work

- Fix cables so that cables do not make contact with the pipes (especially on the high pressure side).
- Secure the electrical wiring with cable ties as shown in figure so that it does not come in contact with the piping, particularly on the high-pressure side.
- Make sure no external pressure is applied to the terminal connectors.
- When installing the ground fault circuit interrupter make sure that it is compatible with the inverter (resistant to high frequency electrical noise) to avoid unnecessary opening of the ground fault circuit interrupter.

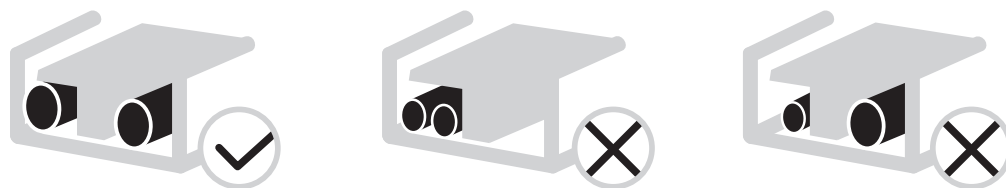
### NOTE

The ground fault circuit interrupter must be a high-speed type breaker of 30 mA (<0.1 s).

- This unit is equipped with an inverter. Installing a phase advancing capacitor not only will reduce the power factor improvement effect, but also may cause abnormal heating of the capacitor due to high-frequency waves. Never install a phase advancing capacitor as it could lead to an accident.

### 8.2 Precautions on wiring of power supply

- Use a round crimp-style terminal for connection to the power supply terminal board. In case it cannot be used due to unavoidable reasons, be sure to observe the following instructions.
- Do not connect different gauge wires to the same power supply terminal. (Loose connections may cause overheating.)
- When connecting wires of the same gauge, connect them according to the figure below.



- Use the correct screwdriver to tighten the terminal screws. Small screwdrivers can damage the screw head and prevent appropriate tightening.
- Over-tightening the terminal screws can damage the screws.
- Attach a ground fault circuit interrupter and fuse to the power supply line.
- In wiring, make certain that prescribed wires are used, carry out complete connections, and fix the wires so that outside force cannot affect the terminals.

### 8.3 Safety device requirement

1. Select the wire diameters( minimum value) individually for each unit based on the table 8-1 and table 8-2, where the rated current in table 8-1 means MCA in table 8-2. In case the MCA exceeds 63A, the wire diameters should be selected according to the national wiring regulation.
2. Select circuit breaker that having a contact separation in all poles not less than 3 mm providing full disconnection, where MFA is used to select the current circuit breakers and residual current operation breakers:

Table 8-1

Rated current of appliance: (A)	Nominal cross-sectional area (mm <sup>2</sup> )	
	Flexible cords	Cable for fixed wiring
≤3	0.5 and 0.75	1 and 2.5
>3 and ≤6	0.75 and 1	1 and 2.5
>6 and ≤10	1 and 1.5	1 and 2.5
>10 and ≤16	1.5 and 2.5	1.5 and 4
>16 and ≤25	2.5 and 4	2.5 and 6
>25 and ≤32	4 and 6	4 and 10
>32 and ≤50	6 and 10	6 and 16
>50 and ≤63	10 and 16	10 and 25

Table 8-2

System	Outdoor Unit				Power Current			Compressor		OFM	
	Voltage (V)	Hz	Min. (V)	Max. (V)	MCA (A)	TOCA (A)	MFA (A)	MSC (A)	RLA (A)	KW	FLA (A)
6kW	220-240	50	198	264	14	18	25	-	13.50	0.10	0.50
8kW	220-240	50	198	264	16	19	25	-	14.50	0.17	1.50
10kW	220-240	50	198	264	17	19	25	-	15.50	0.17	1.50
12kW 3-PH	380-415	50	342	456	10	14	16	-	9.15	0.17	1.50
14kW 3-PH	380-415	50	342	456	11	14	16	-	10.15	0.17	1.50
16kW 3-PH	380-415	50	342	456	12	14	16	-	11.15	0.17	1.50

#### NOTE

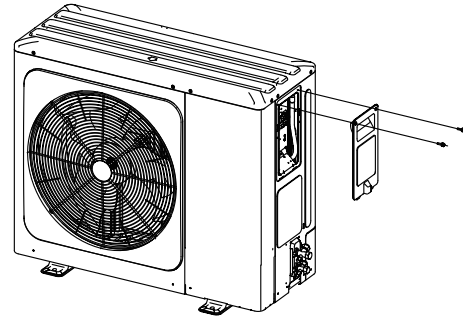
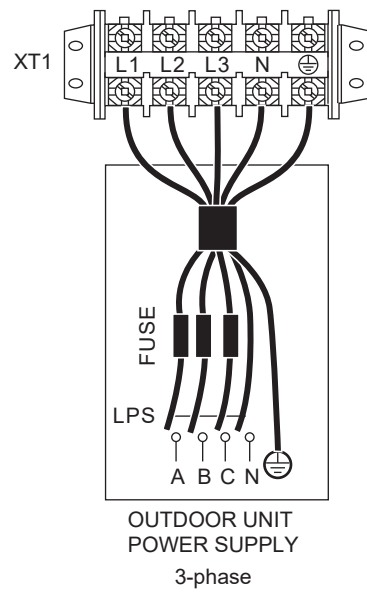
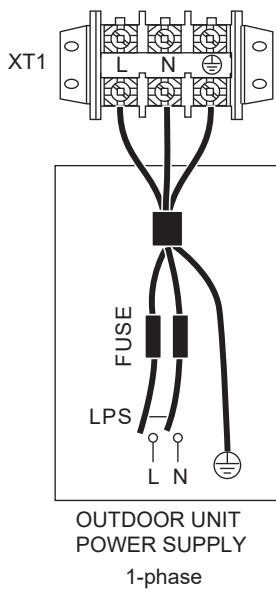
**MCA** : Max. Circuit Amps. (A)  
**TOCA** : Total Over-current Amps. (A)  
**MFA** : Max. Fuse Amps. (A)  
**MSC** : Max. Starting Amps. (A)  
**RLA** : In nominal cooling or heating test condition, the input Amps of compressor where MAX. Hz can operate Rated Load Amps. (A);  
**KW** : Rated Motor Output  
**FLA** : Full Load Amps. (A)

### 8.4 Remove the switch box cover

Unit	6kW	8kW	10kW	12kW 3-PH	14kW 3-PH	16kW 3-PH
Maximum overcurrent protector(MOP)(A)	18	19	19	14	14	14
Wiring size(mm <sup>2</sup> )	4.0	4.0	4.0	2.5	2.5	2.5

- Stated values are maximum values (see electrical data for exact values).



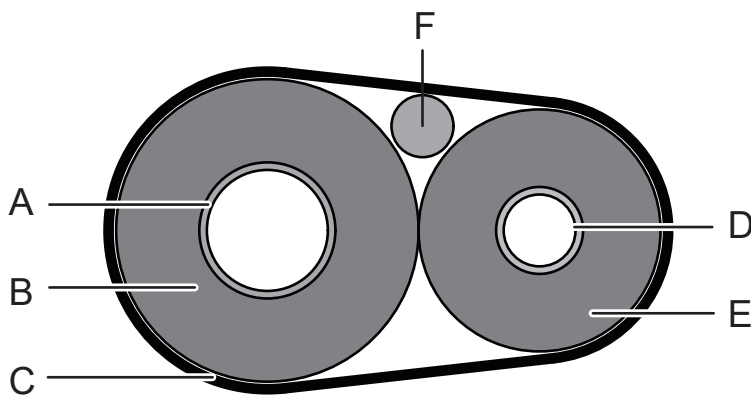


**NOTE**

The ground fault circuit interrupter must be a high-speed type breaker of 30 mA (<0.1 s).  
Please use 3-core shielded wire.

**8.5 To finish the outdoor unit installation**

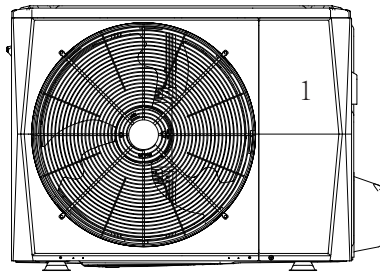
insulate and fix the refrigerant piping and interconnection cable as follows:



A	Gas pipe
B	Gas pipe insulation
C	Finishing tape
D	Liquid pipe
E	Liquid pipe insulation
F	Interconnection cable

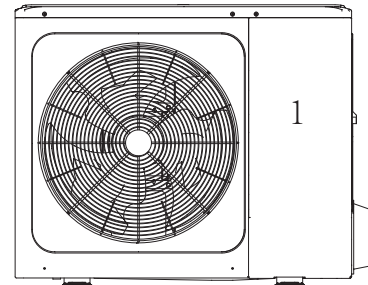
**9 OVERVIEW OF THE UNIT**

**9.1 Disassembling the unit**



6kW

Door 1 To access to the compressor and electrical parts



8/10/12/14/16kW

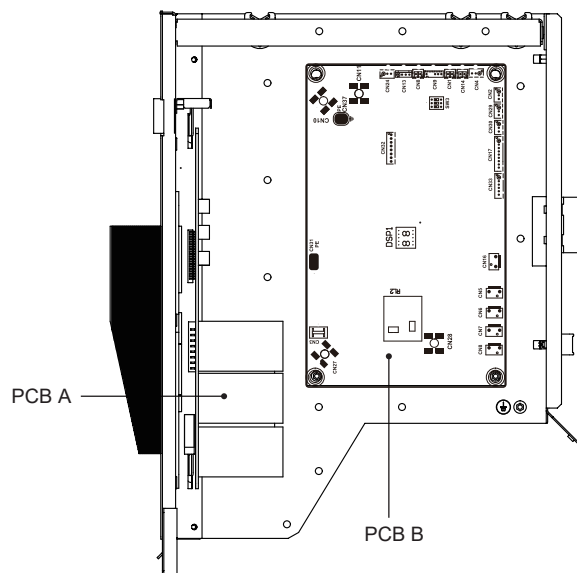
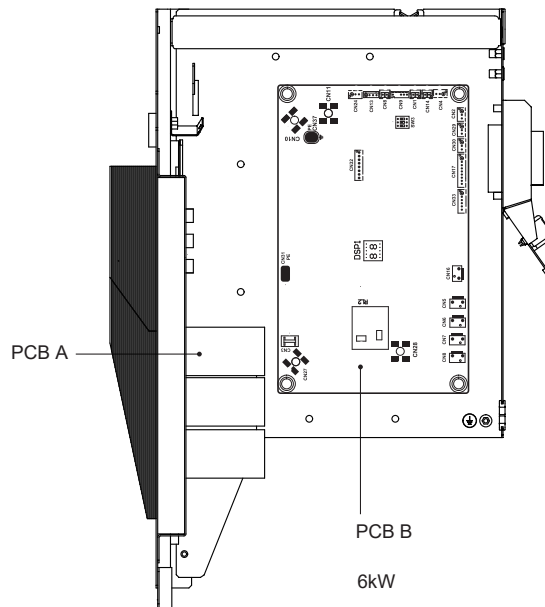
Door 1 To access to the compressor and electrical parts.



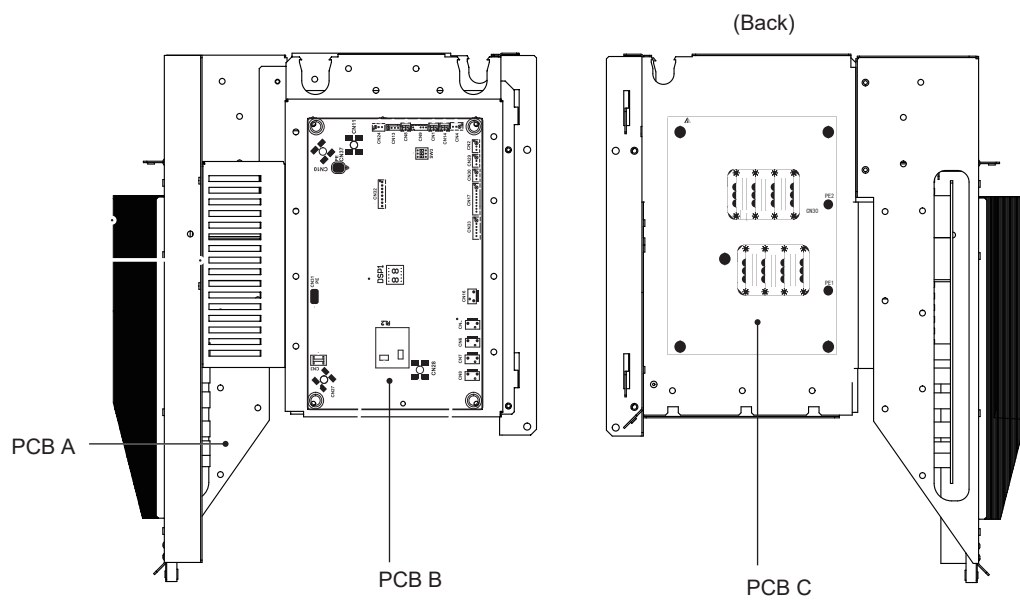
### WARNING

- Cut off all power supply— i.e. unit power supply and backup heater and domestic hot water tank power supply (if applicable) — before removing doors 1.
- Parts inside the unit may be hot.

## 9.2 Electronic control box



8/10kW



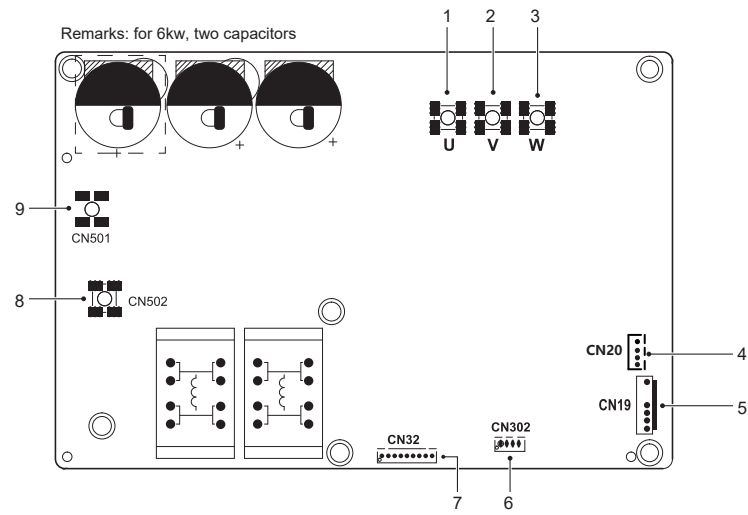
12/14/16kW 3-phase

**NOTE**

The picture is for reference only, please refer to the actual product.

### 9.3 6~16kW 1-phase units

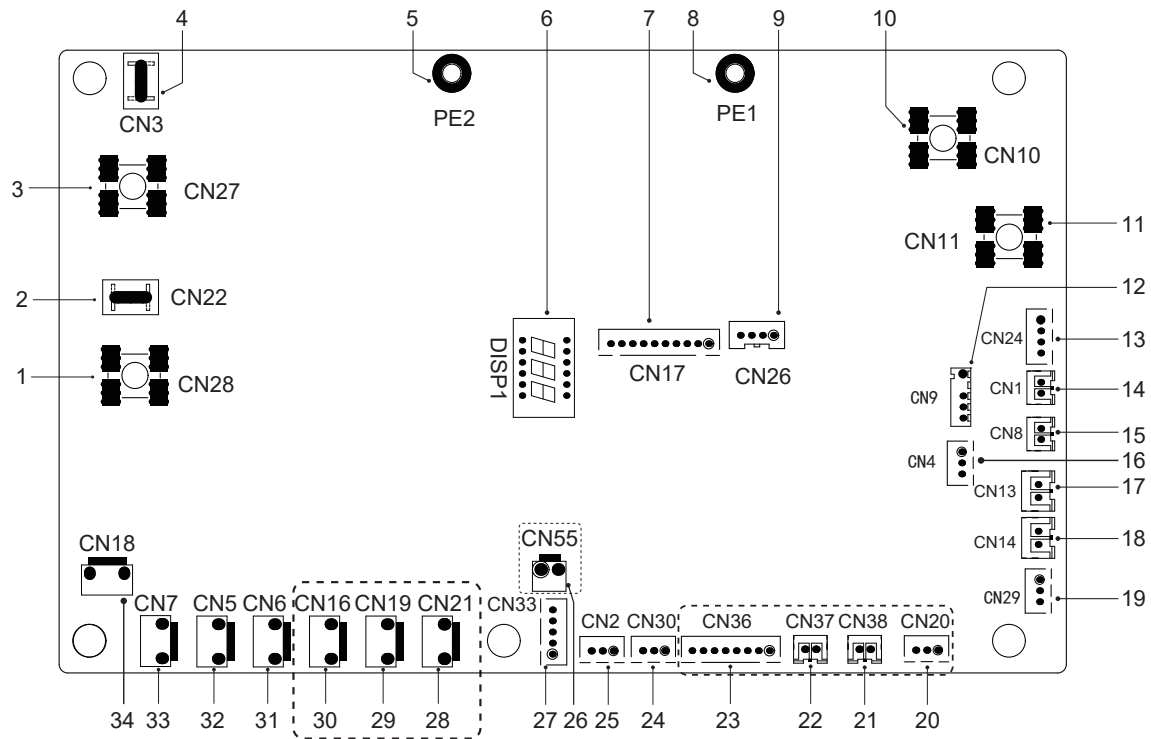
#### 1) PCB A, 6-10kw, Inverter module



Code	Assembly unit	Code	Assembly unit
1	Compressor connection port U	6	Reserved(CN302)
2	Compressor connection port V	7	Port for communication with PCB B(CN32)
3	Compressor connection port W	8	Input port N for rectifier bridge(CN502)
4	Output port for +12V/9V(CN20)	9	Input port L for rectifier bridge(CN501)
5	Port for fan(CN19)	/	/

--

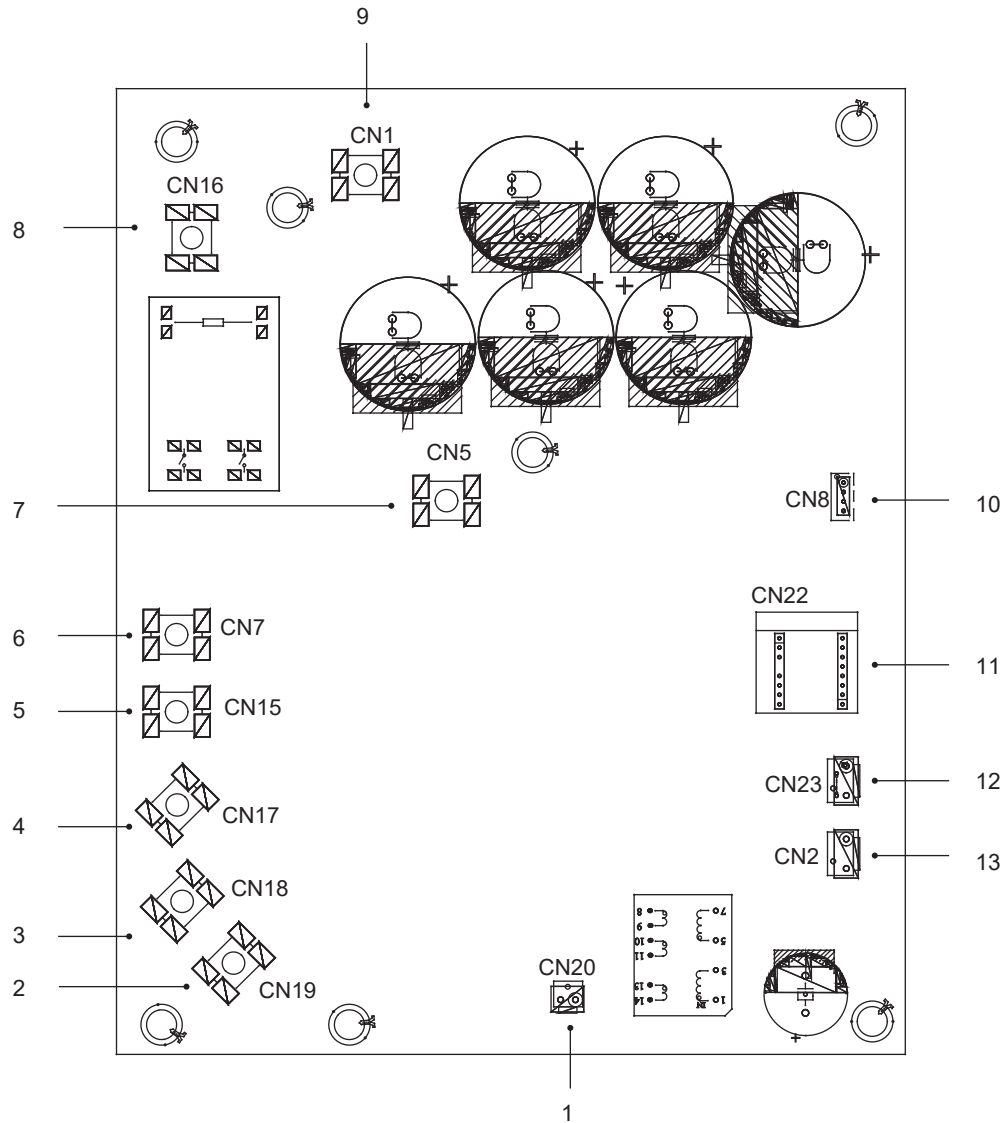
3) PCB B, 6-16kw, Main control board



Code	Assembly unit	Code	Assembly unit
1	Output port L to PCB A(CN28)	18	Port for low pressure switch (CN14)
2	Reserved(CN22)	19	Port for communication with hydro-box control board (CN29)
3	Output port N to PCB A(CN27)	20	Reserved(CN20)
4	Reserved(CN3)	21	Reserved(CN38)
5	Port for ground wire(PE2)	22	Reserved(CN37)
6	Digital display(DSP1)	23	Reserved(CN36)
7	Port for communication with PCB A(CN17)	24	Port for communication(reserved,CN30)
8	Port for ground wire(PE1)	25	Port for communication(reserved,CN2)
9	Reserved(CN26)	26	Reserved(CN55)
10	Input port for neutral wire(CN10)	27	Port for electrical expansion valve(CN33)
11	Input port for live wire(CN11)	28	Reserved(CN21)
12	Port for outdoor ambient temp. sensor and condenser temp.sensor(CN9)	29	Reserved(CN19)
13	Input port for +12V/9V(CN24)	30	Port for chassis electrical heating tape(CN16) (optional)
14	Port for suction temp.sensor(CN1)	31	Port for 4-way valve(CN6)
15	Port for discharge temp.sensor(CN8)	32	Port for SV6 valve(CN5)
16	Port for pressure sensor(CN4)	33	Port for compressor electric heating tape 1(CN7)
17	Port for high pressure switch (CN13)	34	Port for compressor electric heating tape 2(CN18)

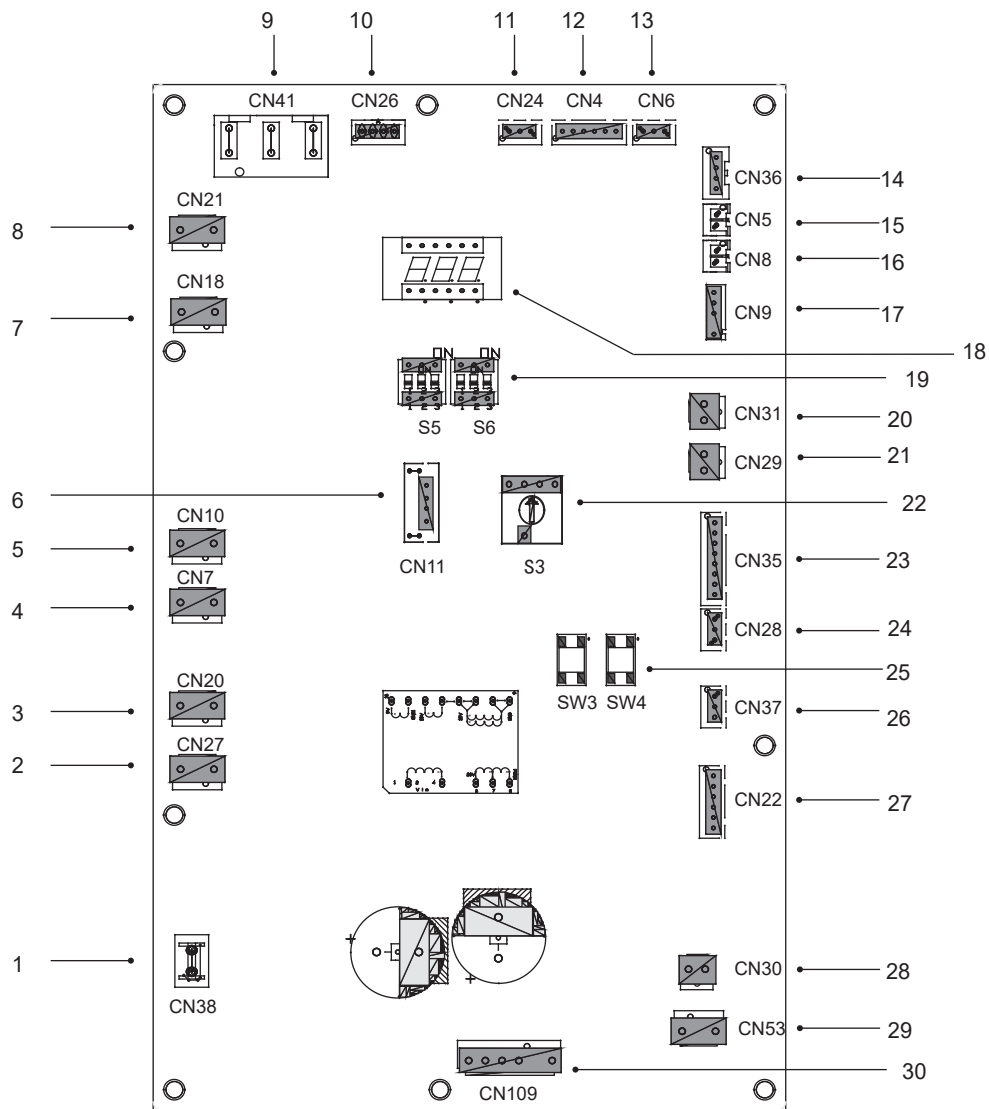
## 9.4 12~16kW 3-phase units

### 1) PCB A, Inverter module



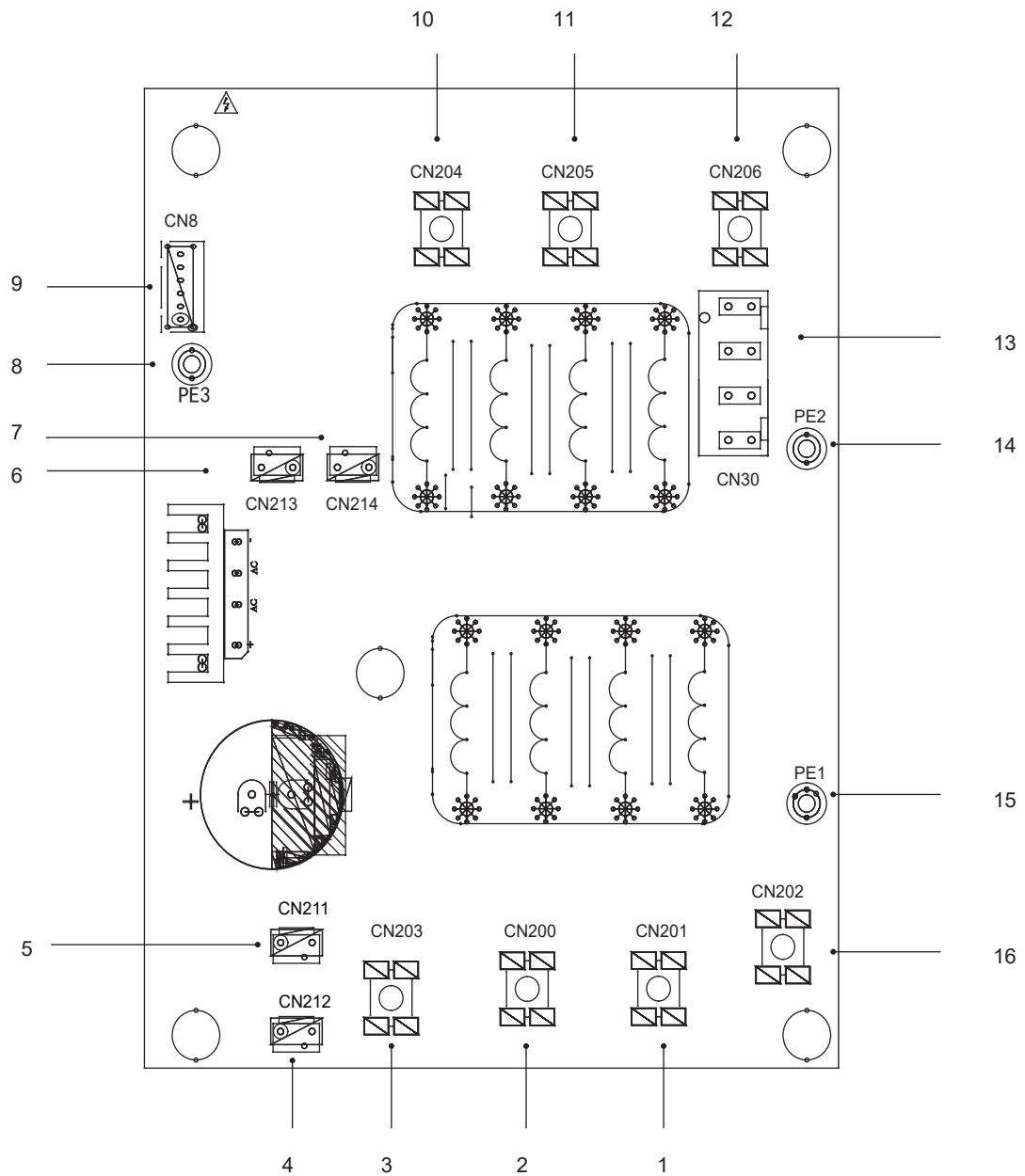
Code	Assembly unit	Code	Assembly unit
1	Output port for +15V(CN20)	8	Power Input port L1(CN16)
2	Compressor connection port W(CN19)	9	Input port P_in for IPM module(CN1)
3	Compressor connection port V(CN18)	10	Port for communication with PCB B (CN8)
4	Compressor connection port U(CN17)	11	PED board(CN22)
5	Power Input port L3(CN15)	12	Port for high pressure switch (CN23)
6	Power Input port L2(CN7)	13	Port for communication with PCB C(CN2)
7	Input port P_out for IPM module(CN5)		

## 2) PCB B, Main control board



Code	Assembly unit	Code	Assembly unit
1	Port for ground wire(CN38)	16	Port for temp.sensor Tp(CN8)
2	Port for 2-way valve 6(CN27)	17	Port for outdoor ambient temp. sensor and condenser temp.sensor(CN9)
3	Port for 2-way valve 5(CN20)	18	Digital display(DSP1)
4	Port for eletric heating tape2(CN7)	19	DIP switch(S5,S6)
5	Port for eletric heating tape1(CN10)	20	Port for low pressure switch(CN31)
6	Reserved(CN11)	21	Port for high pressure switch and quick check(CN29)
7	Port for 4-way valve(CN18)	22	Rotary dip switch(S3)
8	Reserved(CN21)	23	Port for temp.sensors(TW_out, TW_in, T1, T2,T2B )(CN35)(Reserved)
9	Power supply port from PCB C(CN41)	24	Port for communication XYE(CN28)
10	Port for communication with Power Meter(CN26)	25	Key for force cool&check(S3,S4)
11	Port for communication with hydro-box control board (CN24)	26	Port for communication H1H2E(CN37)
12	Port for communication with PCB C(CN4)	27	Port for electrical expansion valve(CN22)
13	Port for pressure sensor(CN6)	28	Port for fan 15VDC power supply(CN30)
14	Port for communication with PCB A(CN36)	29	Port for fan 310VDC power supply(CN53)
15	Port for temp.sensor Th(CN5)	30	Port for fan(CN109)

### 3) PCB C, filter board



PCB C 3-phase 12/14/16kW

Code	Assembly unit	Code	Assembly unit
1	Power supply L2(CN201)	9	Port for communication with PCB B (CN8)
2	Power supply L3(CN200)	10	Power filtering L3(L3')
3	Power supply N(CN203)	11	Power filtering L2(L2')
4	Power supply port of 310VDC(CN212)	12	Power filtering L1(L1')
5	Reserved(CN211)	13	Power supply port for main control board(CN30)
6	Port for FAN Reactor(CN213)	14	Port for ground wire(PE2)
7	Power supply port for Inverter module(CN214)	15	Port for ground wire(PE1)
8	Ground wire(PE3)	16	Power supply L1(L1)



## 10 TEST RUNNING

Operate according to "key points for test running" on the electric control box cover.

### CAUTION

- Test running can not start until the outdoor unit has been connected to the power for 12 hours.
- Test running can not start until all the valves are affirmed open.
- Never make the forced running .(Or the protector sits back, danger will occur.)

## 11 PRECAUTIONS ON REFRIGERANT LEAKAGE

When the refrigerant charge in appliance is more than 1.842kg, following requirements should be complied with.

- Requirements for charge limits in unventilated areas:

The maximum refrigerant charge in appliance shall be in accordance with the following:

$$m_{\max} = 2.5 \times (\text{LFL})^{5/4} \times 1.8 \times (A)^{1/2}$$

or the required minimum floor area  $A_{\min}$  to install an appliance with refrigerant charge  $m_c$  shall be in accordance with following:

$$A_{\min} = (m_c / (2.5 \times (\text{LFL})^{5/4} \times 1.8))^2$$

where

$m_{\max}$  is the allowable maximum charge in a room, in kg

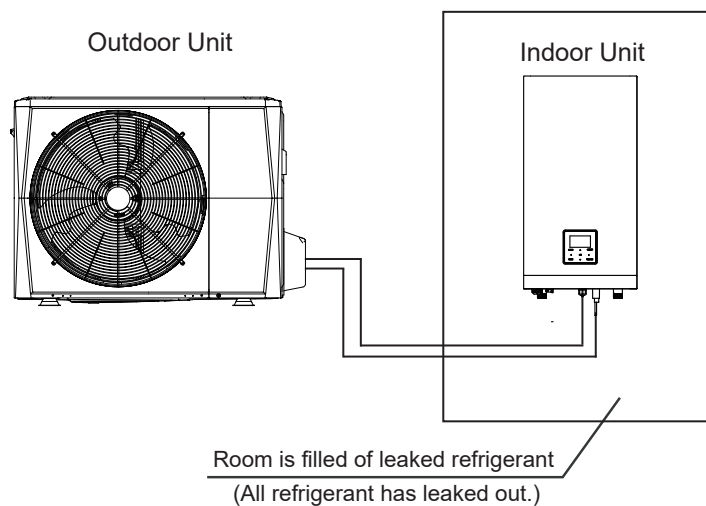
$A$  is the room area, in  $\text{m}^2$

$A_{\min}$  is the required minimum room area, in  $\text{m}^2$

$m_c$  is the refrigerant charge in appliance, in kg

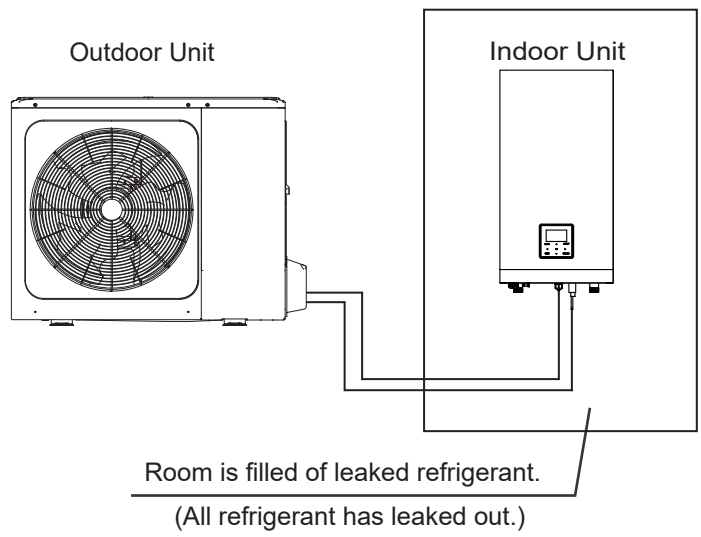
LFL is the lower flammable limit in  $\text{kg}/\text{m}^3$ , the value is 0.306 for R32 refrigerant

- Install mechanical ventilator to reduce the refrigerant thickness, under critical level. (ventilate regularly).
- Install leak alarm facility related to mechanical ventilator if you can not regularly ventilate.



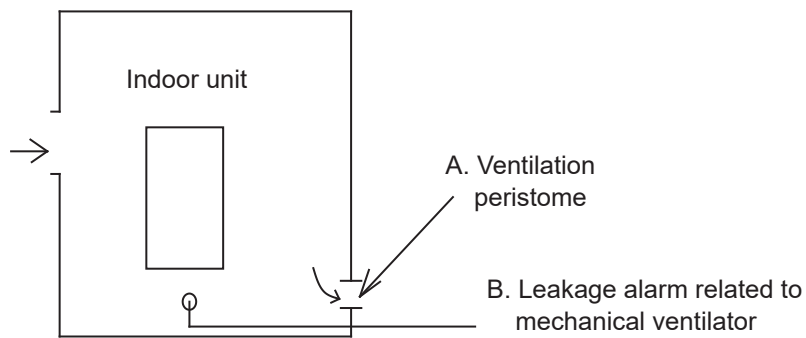
6 kW

Fig.11-1



8/10/12/14/16 kW

Fig.11-2



(Leakage hunting siren should be installed  
in places where the refrigerant can be easily gathered)

Fig.11-3

## 12 TURN OVER TO CUSTOMER

The owner's manual of indoor unit and owner's manual of outdoor unit must be turned over to the customer. Explain the contents in the owner's manual to the customers in details.



## WARNING

- **Ask your dealer for installation of the heat pump.**  
Incomplete installation performed by yourself may result in a water leakage, electric shock, and fire.
- **Ask your dealer for improvement, repair, and maintenance.**  
Incomplete improvement, repair, and maintenance may result in a water leakage, electric shock, and fire.
- **In order to avoid electric shock, fire or injury, or if you detect any abnormality such as smell of fire, turn off the power supply and call your dealer for instructions.**
- **Never let the indoor unit or the remote controller get wet.**  
It may cause an electric shock or a fire.
- **Never press the button of the remote controller with a hard, pointed object.**  
The remote controller may be damaged.
- **Never replace a fuse with that of wrong rated current or other wires when a fuse blows out.**  
Use of wire or copper wire may cause the unit to break down or cause a fire.
- **It is not good for your health to expose your body to the air flow for a long time.**
- **Do not insert fingers, rods or other objects into the air inlet or outlet.**  
When the fan is rotating at high speed, it will cause injury.
- **Never use a flammable spray such as hair spray, lacquer or paint near the unit.**  
It may cause a fire.
- **Never put any objects into the air inlet or outlet.**  
Objects touching the fan at high speed can be dangerous.
- **Do not dispose this product as unsorted municipal waste. Collection of such waste separately for special treatment is necessary.**  
Do not dispose of electrical appliances as unsorted municipal waste, use separate collection facilities.  
Contact your local government for information regarding the connection systems available.
- **If electrical appliances are disposed of in landfills or dumps, hazardous substances can leak into the ground and get into the food chain, damaging your health and well-being.**
- **To prevent refrigerant leak, contact your dealer.**  
When the system is installed and runs in a small room, it is required to keep the concentration of the refrigerant, if by any chance coming out, below the limit. Otherwise, oxygen in the room may be affected, resulting in a serious accident.
- **The refrigerant in the heat pump is safe and normally does not leak.**  
If the refrigerant leaks in the room, contact with a fire of a burner, a heater or a cooker may result in a harmful gas.



## CAUTION

- **Turn off any combustible heating devices, ventilate the room, and contact the dealer where you purchased the unit.**  
Do not use the heat pump until a service person confirms that the portion where the refrigerant leaks is repaired.
- **Do not use the heat pump for other purposes.**  
In order to avoid any quality deterioration, do not use the unit for cooling precision instruments, food, plants, animals or works of art.
- **Before cleaning, be sure to stop the operation, turn the breaker off or pull out the supply cord.**  
Otherwise, an electric shock and injury may result.
- **In order to avoid electric shock or fire, make sure that an earth leak detector is installed.**
- **Be sure the heat pump is grounded.**  
In order to avoid electric shock, make sure that the unit is grounded and that the earth wire is not connected to gas or water pipe, lightning conductor or telephone earth wire.
- **In order to avoid injury, do not remove the fan guard of the outdoor unit.**
- **Do not operate the heat pump with a wet hand.**  
An electric shock may happen.
- **Do not touch the heat exchanger fins.**  
These fins are sharp and could result in cutting injuries.
- **Do not place items which might be damaged by moisture under the indoor unit.**  
Condensation may form if the humidity is above 80%, the drain outlet is blocked or the filter is polluted.
- **After a long use, check the unit stand and fitting for damage.**  
If damaged, the unit may fall and result in injury.
- **To avoid oxygen deficiency, ventilate the room sufficiently if equipment with burner is used together with the heat pump.**
- **Arrange the drain hose to ensure smooth drainage.**  
Incomplete drainage may cause wetting of the building, furniture etc.
- **Never touch the internal parts of the controller.**  
Do not remove the front panel. Some parts inside are dangerous to touch, and a machine trouble may happen.
- **Never do the maintenances work by yourself.**  
Please contact your local dealer to do the maintenances work.

- **Never expose little children, plants or animals directly to the air flow.**  
Adverse influence to little children, animals and plants may result.
- **Do not allow a child to mount on the outdoor unit or avoid placing any object on it.**  
Falling or tumbling may result in injury.
- **Do not operate the heat pump when using a room fumigation - type insecticide.**  
Failure to observe could cause the chemicals to become deposited in the unit, which could endanger the health of those who are hypersensitive to chemicals.
- **Do not place appliances which produce open fire in places exposed to the air flow from the unit or under the indoor unit.**  
It may cause incomplete combustion or deformation of the unit due to the heat.
- **Do not install the heat pump at any place where flammable gas may leak out.**  
If the gas leaks out and stays around the heat pump, a fire may break out.
- **The appliance is not intended for use by young children or infirm persons without supervision.**
- **Young children should be supervised to ensure that they do not play with the appliance.**
- **The outdoor unit window-shades should be periodic cleaning in case of being jammed.**  
This window-shapes is heat dissipation outlet of components, if being jammed will cause the components shorten their service life spans because of overheated for a long time.
- **The temperature of refrigerant circuit will be high, please keep the interconnection cable away from the copper tube.**

## 13 OPERATION AND PERFORMANCE

### 13.1 Protection Equipment

This Protection Equipment will enable the Heat Pump to stop when the Heat Pump is to be directed running compulsively.

The protection equipment may be activated in following conditions:

- **Cooling Operation**
  - The air inlet or air outlet of outdoor unit is blocked.
  - Strong wind is Continuously blowing to the air outlet of the outdoor unit.
- **Heating Operation**
  - Too much rubbish adhere to the filter in the water system
  - The air outlet of indoor unit is choked
- Mishandling in operation:  
If mishandling happens because of lighting or mobile wireless, please shut off the manual power switch, and turn on again, then push the ON/OFF button.

#### NOTE

When the protection equipment starts, please shut down the manual power switch, and restart operation after problem is solved.

### 13.2 About power cut

- If power is cut during operation, stop all the operation immediately
- Power comes again. If the auto-restart function is set on, then the unit will auto-restart.

### 13.3 Heating capacity

- The heating operation is a heat-pump process that heat will be absorbed from outdoor air and released to indoor water. Once the outdoor temperature is decreased, heating capacity decreased correspondingly.
- Other heating equipment is suggested to be used together when outdoor temperature is too low.
- In some extreme cold upland that buy the indoor unit equipped with electrical heater will obtain better performance.( Refer to indoor unit owner's manual for details)

#### NOTE

1. The motor in outdoor Unit will continue running for 60 seconds for to remove residual heat when the outdoor Unit receiving OFF command during heating operation.
2. If the heat pump malfunction occurs because of disturb, please reconnect the heat pump to power, then turn on it again.

### 13.4 Compressor protection feature

- A protection feature prevents the heat pump from being activated for approximately several minutes when it restarts immediately after operation.

### 13.5 Cooling and heating operation

- The the indoor unit in the same system can not run cooling and heating at the same time.
- If the Heat Pump Administrator has set running mode, then the heat pump can not run on modes other than the presettled. Standby or No Priority will be displayed in the Control Panel.

### 13.6 Features of heating operation

- Water will not become hot immediately at the beginning of the heating operation, 3~5 minutes ago (depends on the indoor and outdoor temperature), until the indoor heat exchanger become hot, then becomes hot.
- During operation, the fan motor in the outdoor unit may stop running under high temperature.

### 13.7 Defrost in the heating operation

- During heating operation, outdoor unit sometimes will frost. To increase efficiency, the unit will start defrosting automatically (about 2~10 minutes), and then water will be drained out from outdoor unit.
- During defrosting, the fan motors in the outdoor unit will stop running.

## 13.8 Error codes

When a safety device is activated, an error code will be displayed on the user interface.

A list of all errors and corrective actions can be found in the table below.

Reset the safety by turning the unit OFF and back ON.

In case this procedure for resetting the safety is not successful, contact your local dealer.

ERROR CODE	MALFUNCTION OR PROTECTION	FAILURE CAUSE AND CORRECTIVE ACTION
<i>E1</i>	Phase loss or neutral wire and live wire are connected reversely(only for three phase unit)	<ol style="list-style-type: none"> <li>1.Check the power supply cables should be conneted stable,aviod phase loss.</li> <li>2.Check whether the sequence of neutral wire and live wire are connected reversely.</li> </ol>
<i>E5</i>	The condenser outlet refrigerant temperature sensor (T3)error.	<ol style="list-style-type: none"> <li>1. The T3 sensor connector is loosen. Reconnect it.</li> <li>2.The T3 sensor connector is wet or there is water in. remove the water, make the connector dry. Add waterproof adhesive</li> <li>3. The T3 sensor failure, change a new sensor.</li> </ol>
<i>E6</i>	The ambient temperature sensor (T4) error.	<ol style="list-style-type: none"> <li>1. The T4 sensor connector is loosen. Reconnect it.</li> <li>2.The T4 sensor connector is wet or there is water in. remove the water, make the connector dry. Add waterproof adhesive</li> <li>3. The T4 sensor failure, change a new sensor.</li> </ol>
<i>E9</i>	Suction temperature sensor(Th) error	<ol style="list-style-type: none"> <li>1. The Th sensor connector is loosen. Re connect it.</li> <li>2.The Th sensor connector is wet or there is water in. remove the water, make the connector dry. Add waterproof adhesive</li> <li>3. The Th sensor failure, change a new sensor.</li> </ol>
<i>EA</i>	Discharge temperature sensor(Tp) error	<ol style="list-style-type: none"> <li>1. The Tp sensor connector is loosen. Re connect it.</li> <li>2.The Tp sensor connector is wet or there is water in. remove the water, make the connector dry. Add waterproof adhesive</li> <li>3. The Tp sensor failure, change a new sensor.</li> </ol>
<i>H0</i>	Communication fault between indoor unit and outdoor unit	<ol style="list-style-type: none"> <li>1.wire doesn't connect between main control board PCB B and main control board of indoor unit. connect the wire.</li> <li>2. Whether there is a high magnetic field or high power interfere, such as lifts, large power transformers, etc.. To add a barrier to protect the unit or to move the unit to the other place.</li> </ol>
<i>H1</i>	Communication error between inverter module PCB A and main control board PCB B	<ol style="list-style-type: none"> <li>1. Whether there is power connected to the PCB and driven board. Check the inverter module PCB indicator light is on or off. If Light is off, reconnect the power supply wire.</li> <li>2.if light is on, check the wire connection between inverter module PCB and main control board PCB, if the wire loosen or broken, reconnect the wire or change a new wire.</li> <li>3. Replace a new main PCB and driven board in turn.</li> </ol>
<i>H4</i>	Three times (L0/L1) protect	The sum of the number of times L0 and L1 appear in an hour equals three.See L0 and L1 for fault handling methods

ERROR CODE	MALFUNCTION OR PROTECTION	FAILURE CAUSE AND CORRECTIVE ACTION
<i>H6</i>	The DC fan failure	<ol style="list-style-type: none"> <li>1. Strong wind or typhoon below toward to the fan, to make the fan running in the opposite direction. Change the unit direction or make shelter to avoid typhoon below to the fan.</li> <li>2. fan motor is broken, change a new fan motor.</li> </ol>
<i>H7</i>	Voltage protection	<ol style="list-style-type: none"> <li>1. Whether the power supply input is in the available range.</li> <li>2. Power off and power on for several times rapidly in short time. Remain the unit power off for more than 3 minutes than power on.</li> <li>3. the circuit defect part of Main control board is defective. Replace a new Main PCB.</li> </ol>
<i>H8</i>	Pressure sensor failure	<ol style="list-style-type: none"> <li>1. Pressure sensor connector is loosen, reconnect it.</li> <li>2. Pressure sensor failure. change a new sensor.</li> </ol>
<i>HF</i>	Inverter module board EE prom failure	<ol style="list-style-type: none"> <li>1. The EEPROM parameter is error, rewrite the EEPROM data.</li> <li>2. EEPROM chip part is broken, change a new EEPROM chip part.</li> <li>3. Inverter module board is broken, change a new PCB.</li> </ol>
<i>HH</i>	H6 displayed 10 times in 2 hours	Refer to H6
<i>HP</i>	Low pressure protection in cooling $P_e < 0.6$ occurred 3 times in an hour	Refer to P0
<i>P0</i>	Low pressure switch protection	<ol style="list-style-type: none"> <li>1. System is lack of refrigerant volume. Charge the refrigerant in right volume.</li> <li>2. When at heating mode or DHW mode, the outdoor heating exchanger is dirty or something is block on the surface. Clean the outdoor heating exchanger or remove the obstruction.</li> <li>3. The water flow is too low in cooling mode. increase the water flow.</li> <li>4. Electrical expansion valve locked or winding connector is loosen. Tap-tap the valve body and plug in/ plug off the connector for several times to make sure the valve is working correctly.</li> </ol>

ERROR CODE	MALFUNCTION OR PROTECTION	FAILURE CAUSE AND CORRECTIVE ACTION
<i>P1</i>	High pressure switch protection	Heating mode, DHW mode: 1. The water flow is low; water temp is high, whether there is air in the water system. Release the air. 2. Water pressure is lower than 0.1Mpa, charge the water to let the pressure in the range of 0.15~0.2Mpa. 3. Over charge the refrigerant volume. Recharge the refrigerant in right volume. 4. Electrical expansion valve locked or winding connector is loosen. Tap-tap the valve body and plug in/ plug off the connector for several times to make sure the valve is working correctly. And install the winding in the right location DHW mode: Water tank heat exchanger is smaller .Cooling mode: 1.Heat exchanger cover is not removed. Remove it. 2. Heat exchanger is dirty or something is block on the surface. Clean the heat exchanger or remove the obstruction.
<i>P3</i>	Compressor overcurrent protection.	1.The same reason to P1. 2. Power supply voltage of the unit is low, increase the power voltage to the required range.
<i>P4</i>	High discharge temperature protection.	1.The same reason to P1. 2.TW_out temp.sensor is loosen Reconnect it.. 3. T1 temp.sensor is loosen. Reconnect it. 4. T5 temp.sensor is loosen. Reconnect it.
<i>Pd</i>	High temperature protection of refrigerant outlet temp of condenser.	1. Heat exchanger cover is not removed. Remove it. 2. Heat exchanger is dirty or something is block on the surface. Clean the heat exchanger or remove the obstruction. 3. There is no enough space around the unit for heat exchanging. 4. fan motor is broken, replace a new one.
<i>E7</i>	Transducer module temperature too high protection	1. Power supply voltage of the unit is low, increase the power voltage to the required range. 2. The space between the units is too narrow for heat exchange. Increase the space between the units. 3. Heat exchanger is dirty or something is block on the surface. Clean the heat exchanger or remove the obstruction. 4. Fan is not running. Fan motor or fan is broken, Change a new fan or fan motor. 5. Water flow rate is low, there is air in system, or pump head is not enough. Release the air and reselect the pump. 6. Water outlet temp.sensor is loosen or broken, reconnect it or change a new one.

ERROR CODE	MALFUNCTION OR PROTECTION	FAILURE CAUSE AND CORRECTIVE ACTION
<i>F1</i>	Low DC generatrix voltage protection	<ol style="list-style-type: none"> <li>1. Check the power supply.</li> <li>2. If the power supply is OK, and check if LED light is OK, check the voltage PN, if it is 380V, the problem usually comes from the main board. And if the light is OFF, disconnect the power, check the IGBT, check those dioxides, if the voltage is not correct, the inverter board is damaged, change it.</li> <li>3. And if those IGBT are OK, which means the inverter board is OK, power form rectifier bridge is not correct, check the bridge. (Same method as IGBT, disconnect the power, check those dioxides are damaged or not).</li> <li>4. Usually if F1 exist when compressor start, the possible reason is main board. If F1 exist when fan start, it may be because of inverter board.</li> </ol>
<i>bH</i>	PED PCB failure	<ol style="list-style-type: none"> <li>1. After 5 minutes of power-off interval, power on again and observe whether it can be recovered;</li> <li>2. If it can't be restored, replace PED safety plate, power on again, and observe whether it can be restored;</li> <li>3. If it can not be recovered, the IPM module board should be replaced.</li> </ol>



	ERROR CODE	MALFUNCTION OR PROTECTION	FAILURE CAUSE AND CORRECTIVE ACTION
P6	L0	Module protection	<ol style="list-style-type: none"> <li>1. Check the Heat pump system pressure;</li> <li>2. Check the phase resistance of compressor;</li> <li>3. Check the U、 V、 W power line connection sequence between the inverter board and the compressor;</li> <li>4. Check the L1、 L2、 L3 power line connection between the inverter board and the Filter board;</li> <li>5. Check the inverter board.</li> </ol>
	L1	DC generatrix low voltage protection	
	L2	DC generatrix high voltage protection	
	L4	MCE malfunction	
	L5	Zero speed protection	
	L8	Speed difference >15Hz protection between the front and the back clock	
	L9	Speed difference >15Hz protection between the real and the setting speed	

## 14 TECHNICAL SPECIFICATIONS

Model	6kW	8kW	10kW
Power supply	220-240V~ 50Hz		
Rated power input	2600W	3300W	3600W
Rated current	12.0A	14.5A	16.0A
Norminal capacity	Refer to the technical data		
Dimensions (W×H×D)[mm]	1008*712*426	1118*865*523	
Packing (W×H×D)[mm]	1065*810*485	1190*970*560	
Fan motor	DC motor / Horizontal		
Compressor	DC inverter dual rotary		
Heat exchanger	Fin-coil		
<b>Refrigerant</b>			
Type	R32		
Quantity	1500g	1650g	
<b>Weight</b>			
Net weight	58 kg	75 kg	
Gross weight	63.5kg	89 kg	
<b>Connections</b>			
Liquid side	φ6.35	φ9.52	
Gas side	φ15.9	φ15.9	
Drain connection	DN32		
Max. piping length	30m		
Max. differance in height	20m		
Refrigerant to be added	20g/m	38g/m	
<b>Operation ambient temperature range</b>			
Heating mode	-25~+35°C		
Cooling mode	-5~+43°C		
Domestic hot water mode	-25~+43°C		

Model	12kW 3-phase	14kW 3-phase	16kW 3-phase
Power supply	380-415V 3N~ 50Hz		
Rated power input	5400W	5700W	6100W
Rated current	9.0A	10.0A	11.0A
Norminal capacity	Refer to the technical data		
Dimensions (W×H×D)[mm]	1118*865*523		
Packing (W×H×D)[mm]	1190*970*560		
Fan motor	DC motor / Horizontal		
Compressor	DC inverter dual rotary		
Heat exchanger	Fin-coil		
<b>Refrigerant</b>			
Type	R32		
Quantity	1840g		
<b>Weight</b>			
Net weight	112 kg		
Gross weight	125,5kg		
<b>Connections</b>			
Liquid side	φ9.52		
Gas side	φ15.9		
Drain connection	DN32		
Max. piping length	30m		
Max. differance in height	20m		
Refrigerant to be added	38g/m		
<b>Operation ambient temperature range</b>			
Heating mode	-25~+35°C		
Cooling mode	-5~+43°C		
Domestic hot water mode	-25~+43°C		

## 15 INFORMATION SERVICING

### 1) Checks to the area

Prior to beginning work on systems containing flammable refrigerants, safety checks are necessary to ensure that the risk of ignition is minimised. For repair to the refrigerating system, the following precautions shall be complied with prior to conducting work on the system.

### 2) Work procedure

Works shall be undertaken under a controlled procedure so as to minimise the risk of a flammable gas or vapour being present while the work is being performed.

### 3) General work area

All maintenance staff and others working in the local area shall be instructed on the nature of work being carried out. Work in confined spaces shall be avoided. The area around the work space shall be sectioned off. Ensure that the conditions within the area have been made safe by control of flammable material.

### 4) Checking for presence of refrigerant

The area shall be checked with an appropriate refrigerant detector prior to and during work, to ensure the technician is aware of potentially flammable atmospheres. Ensure that the leak detection equipment being used is suitable for use with flammable refrigerants, i.e. no sparking, adequately sealed or intrinsically safe.

### 5) Presence of fire extinguisher

If any hot work is to be conducted on the refrigeration equipment or any associated parts, appropriate fire extinguishing equipment shall be available to hand. Have a dry power or CO<sub>2</sub> fire extinguisher adjacent to the charging area.

### 6) No ignition sources

No person carrying out work in relation to a refrigeration system which involves exposing any pipe work that contains or has contained flammable refrigerant shall use any sources of ignition in such a manner that it may lead to the risk of fire or explosion. All possible ignition sources, including cigarette smoking, should be kept sufficiently far away from the site of installation, repairing, removing and disposal, during which flammable refrigerant can possibly be released to the surrounding space. Prior to work taking place, the area around the equipment is to be surveyed to make sure that there are no flammable hazards or ignition risks. NO SMOKING signs shall be displayed.

### 7) Ventilated area

Ensure that the area is in the open or that it is adequately ventilated before breaking into the system or conducting any hot work. A degree of ventilation shall continue during the period that the work is carried out. The ventilation should safely disperse any released refrigerant and preferably expel it externally into the atmosphere.

### 8) Checks to the refrigeration equipment

Where electrical components are being changed, they shall be fit for the purpose and to the correct specification. At all times the manufacturer's maintenance and service guidelines shall be followed. If in doubt consult the manufacturer's technical department for assistance. The following checks shall be applied to installations using flammable refrigerants:

- The charge size is in accordance with the room size within which the refrigerant containing parts are installed;
- The ventilation machinery and outlets are operating adequately and are not obstructed;
- If an indirect refrigerating circuit is being used, the secondary circuits shall be checked for the presence of refrigerant; marking to the equipment continues to be visible and legible.
- Marking and signs that are illegible shall be corrected;
- Refrigeration pipe or components are installed in a position where they are unlikely to be exposed to any substance which may corrode refrigerant containing components, unless the components are constructed of materials which are inherently resistant to being corroded or are suitably protected against being so corroded.

### 9) Checks to electrical devices

Repair and maintenance to electrical components shall include initial safety checks and component inspection procedures. If a fault exists that could compromise safety, then no electrical supply shall be connected to the circuit until it is satisfactorily dealt with. If the fault cannot be corrected immediately but it is necessary to continue operation, an adequate temporary solution shall be used. This shall be reported to the owner of the equipment so all parties are advised.

Initial safety checks shall include:

- That capacitors are discharged: this shall be done in a safe manner to avoid possibility of sparking;
- That there are no live electrical components and wiring are exposed while charging, recovering or purging the system;
- That there is continuity of earth bonding.

### 10) Repairs to sealed components

a) During repairs to sealed components, all electrical supplies shall be disconnected from the equipment being worked upon prior to any removal of sealed covers, etc. If it is absolutely necessary to have an electrical supply to equipment during servicing, then a permanently operating form of leak detection shall be located at the most critical point to warn of a potentially hazardous situation.

b) Particular attention shall be paid to the following to ensure that by working on electrical components, the casing is not altered in such a way that the level of protection is affected. This shall include damage to cables, excessive number of connections, terminals not made to original specification, damage to seals, incorrect fitting of glands, etc.

- Ensure that apparatus is mounted securely.
- Ensure that seals or sealing materials have not degraded such that they no longer serve the purpose of preventing the ingress of flammable atmospheres. Replacement parts shall be in accordance with the manufacturer's specifications.

#### NOTE

The use of silicon sealant may inhibit the effectiveness of some types of leak detection equipment. Intrinsically safe components do not have to be isolated prior to working on them.

#### 11) Repair to intrinsically safe components

Do not apply any permanent inductive or capacitance loads to the circuit without ensuring that this will not exceed the permissible voltage and current permitted for the equipment in use. Intrinsically safe components are the only types that can be worked on while live in the presence of a flammable atmosphere. The test apparatus shall be at the correct rating. Replace components only with parts specified by the manufacturer. Other parts may result in the ignition of refrigerant in the atmosphere from a leak.

#### 12) Cabling

Check that cabling will not be subject to wear, corrosion, excessive pressure, vibration, sharp edges or any other adverse environmental effects. The check shall also take into account the effects of aging or continual vibration from sources such as compressors or fans.

#### 13) Detection of flammable refrigerants

Under no circumstances shall potential sources of ignition be used in the searching for or detection of refrigerant leaks. A halide torch (or any other detector using a naked flame) shall not be used.

#### 14) Leak detection methods

The following leak detection methods are deemed acceptable for systems containing flammable refrigerants. Electronic leak detectors shall be used to detect flammable refrigerants, but the sensitivity may not be adequate, or may need re-calibration. (Detection equipment shall be calibrated in a refrigerant-free area.) Ensure that the detector is not a potential source of ignition and is suitable for the refrigerant. Leak detection equipment shall be set at a percentage of the LFL of the refrigerant and shall be calibrated to the refrigerant employed and the appropriate percentage of gas (25% maximum) is confirmed. Leak detection fluids are suitable for use with most refrigerants but the use of detergents containing chlorine shall be avoided as the chlorine may react with the refrigerant and corrode the copper pipe-work. If a leak is suspected, all naked flames shall be removed or extinguished. If a leakage of refrigerant is found which requires brazing, all of the refrigerant shall be recovered from the system, or isolated (by means of shut off valves) in a part of the system remote from the leak. Oxygen free nitrogen (OFN) shall then be purged through the system both before and during the brazing process.

#### 15) Removal and evacuation

When breaking into the refrigerant circuit to make repairs or for any other purpose conventional procedures shall be used. However, it is important that best practice is followed since flammability is a consideration. The following procedure shall be adhered to:

- Remove refrigerant;
- Purge the circuit with inert gas;
- Evacuate;
- Purge again with inert gas;
- Open the circuit by cutting or brazing.

The refrigerant charge shall be recovered into the correct recovery cylinders. The system shall be flushed with OFN to render the unit safe. This process may need to be repeated several times.

Compressed air or oxygen shall not be used for this task.

Flushing shall be achieved by breaking the vacuum in the system with OFN and continuing to fill until the working pressure is achieved, then venting to atmosphere, and finally pulling down to a vacuum. This process shall be repeated until no refrigerant is within the system.

When the final OFN charge is used, the system shall be vented down to atmospheric pressure to enable work to take place. This operation is absolutely vital if brazing operations on the pipe-work are to take place.

Ensure that the outlet for the vacuum pump is not closed to any ignition sources and there is ventilation available.

#### 16) Charging procedures

In addition to conventional charging procedures, the following requirements shall be followed:

- Ensure that contamination of different refrigerants does not occur when using charging equipment. Hoses or lines shall be as short as possible to minimize the amount of refrigerant contained in them.

- Cylinders shall be kept upright.
- Ensure that the refrigeration system is earthed prior to charging the system with refrigerant.
- Label the system when charging is complete(if not already).
- Extreme care shall be taken not to overfill the refrigeration system.
- Prior to recharging the system it shall be pressure tested with OFN. The system shall be leak tested on completion of charging but prior to commissioning. A follow up leak test shall be carried out prior to leaving the site.

#### 17) Decommissioning

Before carrying out this procedure, it is essential that the technician is completely familiar with the equipment and all its detail. It is recommended good practice that all refrigerants are recovered safely. Prior to the task being carried out, an oil and refrigerant sample shall be taken.

In case analysis is required prior to re-use of reclaimed refrigerant. It is essential that electrical power is available before the task is commenced.

a) Become familiar with the equipment and its operation.

b) Isolate system electrically

c) Before attempting the procedure ensure that:

- Mechanical handling equipment is available, if required, for handling refrigerant cylinders;
- All personal protective equipment is available and being used correctly;
- The recovery process is supervised at all times by a competent person;
- Recovery equipment and cylinders conform to the appropriate standards.

d) Pump down refrigerant system, if possible.

e) If a vacuum is not possible, make a manifold so that refrigerant can be removed from various parts of the system.

f) Make sure that cylinder is situated on the scales before recovery takes place.

g) Start the recovery machine and operate in accordance with manufacturer's instructions.

h) Do not overfill cylinders. (No more than 80% volume liquid charge).

i) Do not exceed the maximum working pressure of the cylinder, even temporarily.

j) When the cylinders have been filled correctly and the process completed, make sure that the cylinders and the equipment are removed from site promptly and all isolation valves on the equipment are closed off.

k) Recovered refrigerant shall not be charged into another refrigeration system unless it has been cleaned and checked.

#### 18) Labelling

Equipment shall be labelled stating that it has been de-commissioned and emptied of refrigerant. The label shall be dated and signed. Ensure that there are labels on the equipment stating the equipment contains flammable refrigerant.

#### 19) Recovery

When removing refrigerant from a system, either for service or decommissioning, it is recommended good practice that all refrigerants are removed safely.

When transferring refrigerant into cylinders, ensure that only appropriate refrigerant recovery cylinders are employed. Ensure that the correct numbers of cylinders for holding the total system charge are available. All cylinders to be used are designated for the recovered refrigerant and labelled for that refrigerant(i.e special cylinders for the recovery of refrigerant). Cylinders shall be complete with pressure relief valve and associated shut-off valves in good working order.

Empty recovery cylinders are evacuated and, if possible, cooled before recovery occurs.

The recovery equipment shall be in good working order with a set of instructions concerning the equipment that is at hand and shall be suitable for the recovery of flammable refrigerants. In addition, a set of calibrated weighing scales shall be available and in good working order.

Hoses shall be complete with leak-free disconnect couplings and in good condition. Before using the recovery machine, check that it is in satisfactory working order, has been properly maintained and that any associated electrical components are sealed to prevent ignition in the event of a refrigerant release. Consult manufacturer if in doubt.

The recovered refrigerant shall be returned to the refrigerant supplier in the correct recovery cylinder, and the relevant Waste Transfer Note arranged. Do not mix refrigerants in recovery units and especially not in cylinders.

If compressors or compressor oils are to be removed, ensure that they have been evacuated to an acceptable level to make certain that flammable refrigerant does not remain within the lubricant. The evacuation process shall be carried out prior to re-tuning the compressor to the suppliers. Only electric heating to the compressor body shall be employed to accelerate this process. When oil is drained from a system, it shall be carried out safely.

#### 20) Transportation, marking and storage for units

Transport of equipment containing flammable refrigerants Compliance with the transport regulations

Marking of equipment using signs Compliance with local regulations

Disposal of equipment using flammable refrigerants Compliance with national regulations

Storage of equipment/appliances

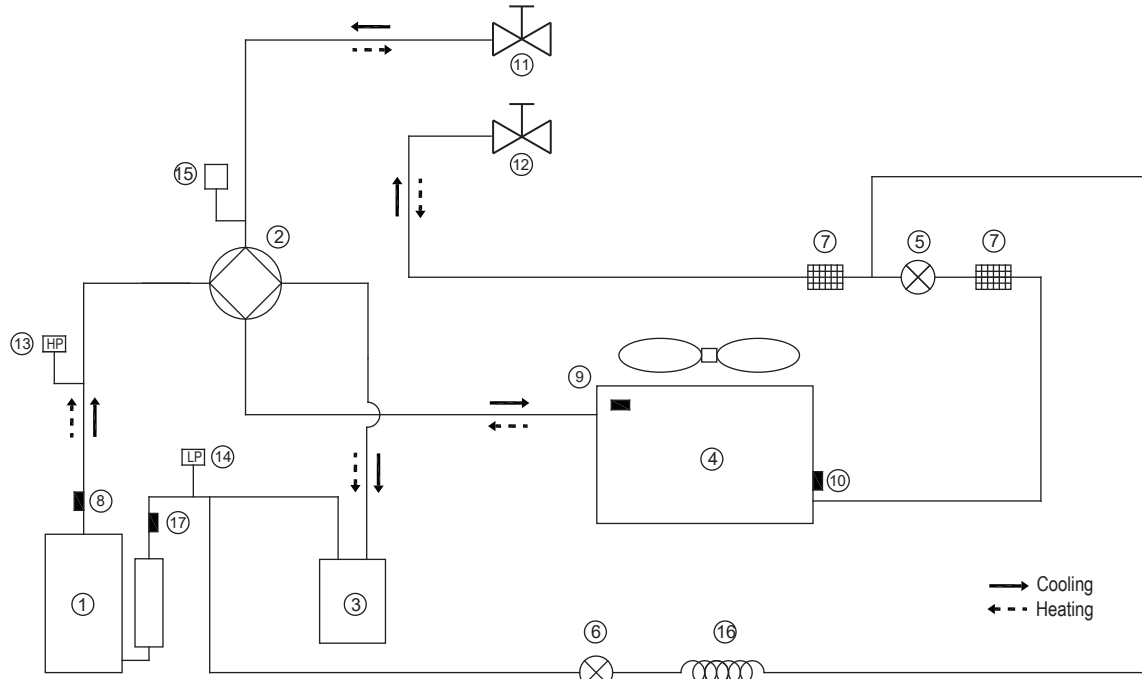
The storage of equipment should be in accordance with the manufacturer's instructions.

Storage of packed (unsold) equipment

Storage package protection should be constructed such that mechanical damage to the equipment inside the package will not cause a leak of the refrigerant charge.

The maximum number of pieces of equipment permitted to be stored together will be determined by local regulations.

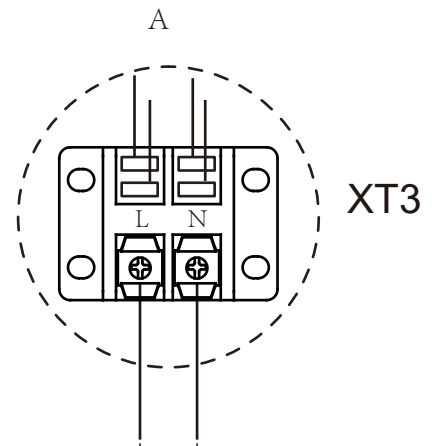
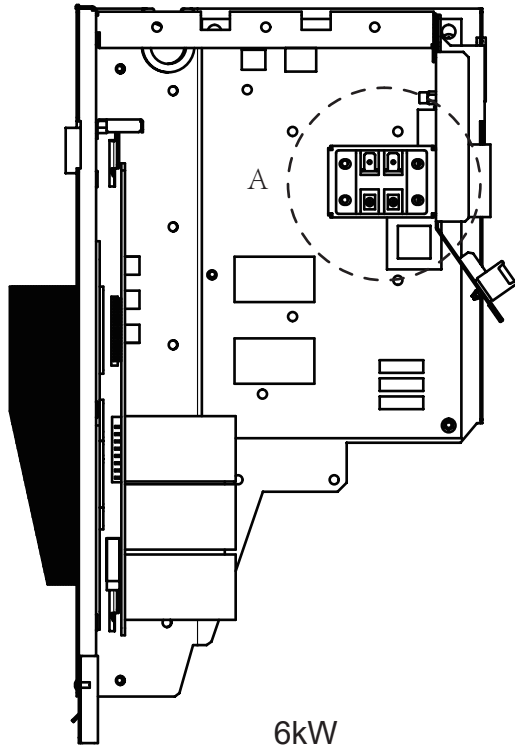
## ANNEX A: Refrigerant cycle



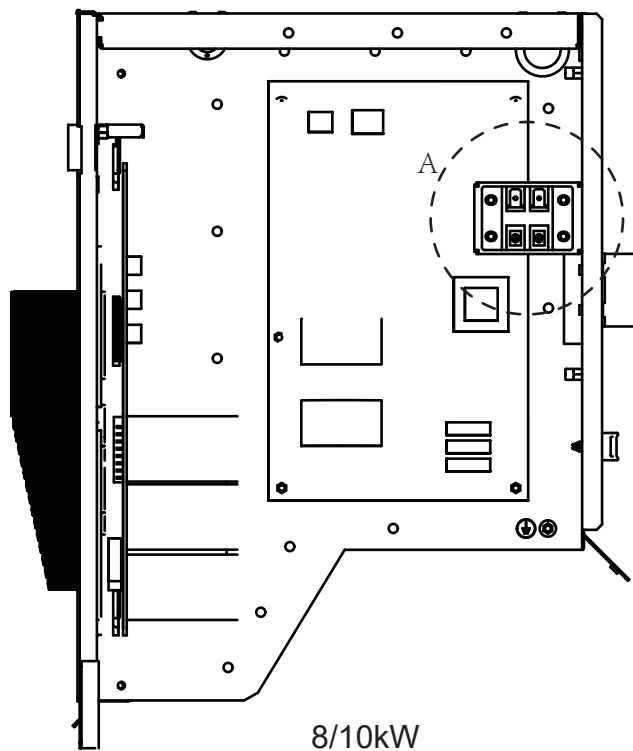
Item	Description	Item	Description
1	Compressor	10	Evaporation sensor in heating (Condenser sensor in cooling)
2	4-Way Valve	11	Stop valve (gas)
3	Gas-liquid separator	12	Stop valve (liquid)
4	Air side heat exchanger	13	High Pressure Switch
5	Electronic expansion Valve	14	Low Pressure Switch
6	Single-way electromagnetic valve	15	Pressure sensor
7	Strainer	16	Capillary
8	Discharge temperature sensor	17	Suction temperature sensor
9	Outdoor temperature sensor		

## ANNEX B: To install the E-heating tape at the drainage outlet (by client)

Connect the wireCeating tape at the drainage outlet to the wire joint XT3.



To the heating tape  
of drainage outlet

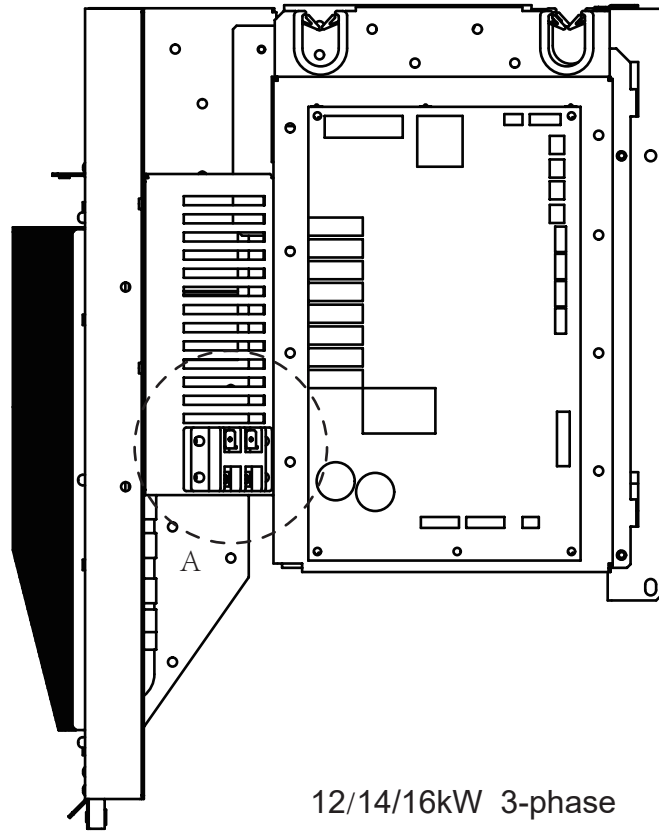


### NOTE

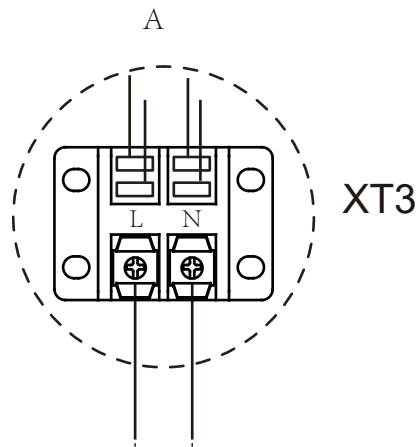
The picture is for reference only,  
please refer to the actual product.

The power of the E-heating tape  
shall not exceed 40W/200mA,  
supply volatge 230VAC.





12/14/16kW 3-phase



To the heating tape  
of drainage outlet

**NOTE**

The picture is for reference only,  
please refer to the actual product.

The power of the E-heating tape  
shall not exceed 40W/200mA,  
supply volatge 230VAC.

NOTE





**WE  
CARE  
ABOUT  
AIR**

kaisai.com